

## НАСОСНЫЕ АГРЕГАТЫ С ГОРИЗОНТАЛЬНЫМ РАСШИРИТЕЛЬНЫМ БАКОМ НА 50 Л

Насосные агрегаты WATERPRESS INOX 50 L производятся на основе самовсасывающих центробежных многокамерных насосов типа MAX. Агрегат поставляется с необходимыми кабелями, в комплекте с расширительным баком на 50 л, готовым к установке и эксплуатации.



WP INOX 80/48 - 50 л с электромеханическим реле давления



WP INOX 120/60 – 50 л с электронным реле давления AQUA TROL

### Применение

- Подъём и подача воды в домашних водопроводных системах.
- Установки нагнетания давления.
- Мойка и орошение.

### Двигатель

- Короткозамкнутый, с внешней вентиляцией
- Степень защиты IP 44
- Класс изоляции F
- Однофазное исполнение с постоянно задействованным конденсатором
- Теплозащита встроена в обмотку двигателя
- Число оборотов: 2850 об/мин
- Пригоден для эксплуатации в постоянном режиме

### Ограничения

- Перекачиваемая жидкость: чистая вода без взвешенных абразивных примесей
- Максимальная температура перекачиваемой воды: 50°C
- Максимальная рекомендуемая глубина всасывания: 7 м с концевым обратным клапаном на всасывающей магистрали
- Максимальное рабочее давление: 7 бар

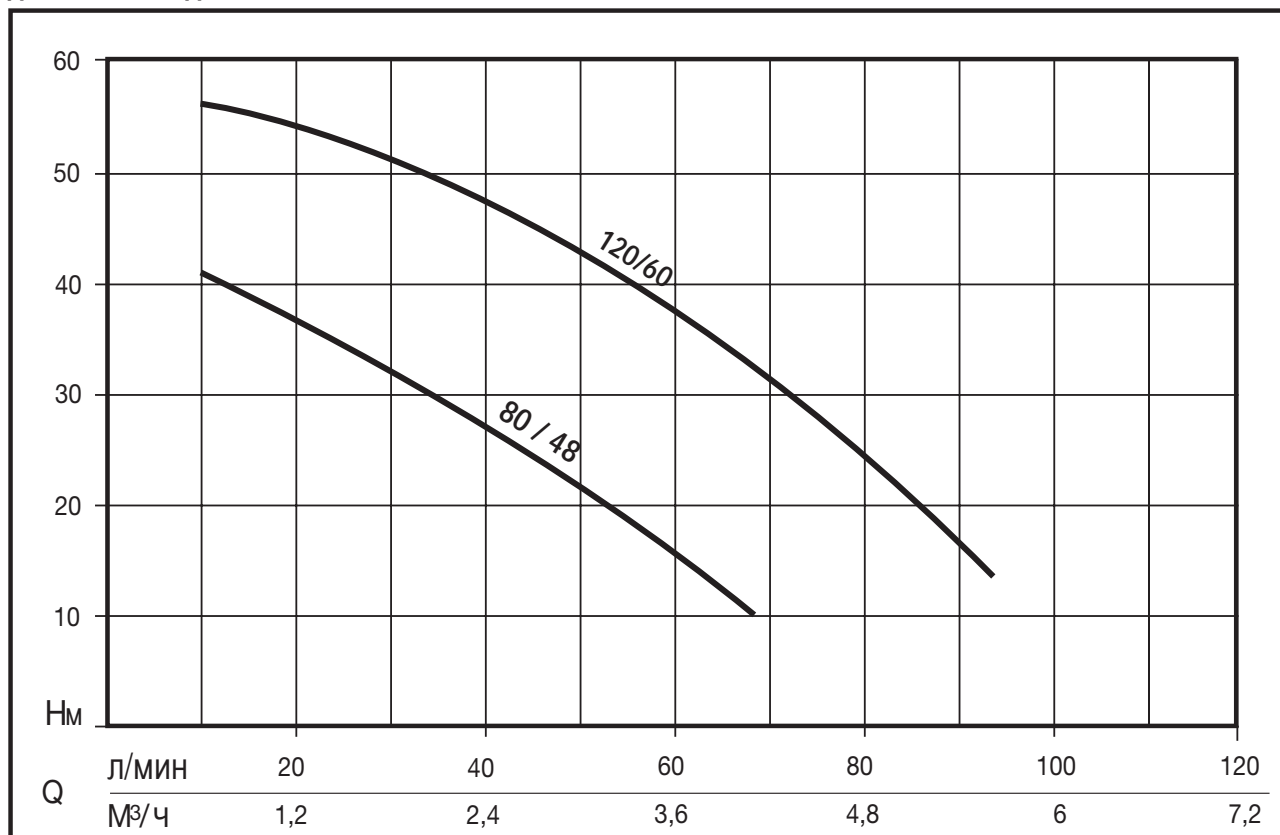
### Конструктивные характеристики

- WP INOX 80/48 – 50 л: электромеханическое реле давления (макс. 6 бар) отградуировано на мин. 2 ÷ макс. 3 бар.
- WP INOX 120/60 – 50 л: электронное реле давления для управления и предохранения AQUA TROL
- Пусковое давление насоса регулируется от 1,5 – 3 бар
- Пятиходовая муфта из штампованной хромированной латуни.
- Расширительный бак на 50 л из окрашенной стали с мембраной из взаимозаменяемой пищевой резины.
- Гибкая соединительная трубка.
- Сетевой кабель: 1,5 м H05 RN-F с вилкой.

### ПРИМЕНЯЕМЫЕ МАТЕРИАЛЫ

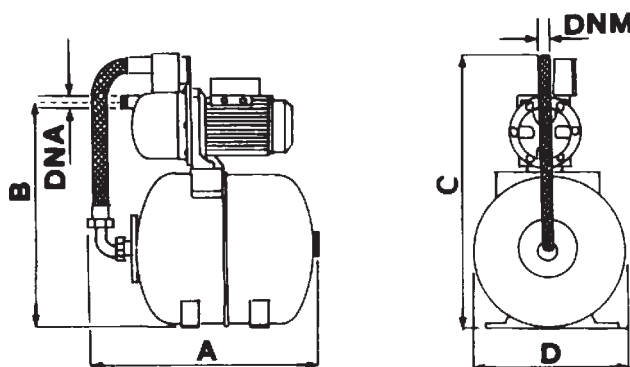
Компонент	Материал
Корпус насоса	Хромоникелевая нержавеющая сталь X5 1810 (Aisi 304)
Суппорт двигателя	Алюминиевая отливка под давлением
Рабочие колёса	Стеклополимер с кольцом из нержавеющей стали
Диффузоры	Стеклополимер
Вал (гидравлическая часть)	Хромоникелевая нержавеющая сталь X5 1810 (Aisi 304)
Механическое уплотнение	Графит
Противоположный торец	Керамика
Днище крепления уплотнения	Стеклополимер
Прокладки	Резина NBR 70 shore

## ДИАГРАММА ГИДРАВЛИЧЕСКИХ ХАРАКТЕРИСТИК



## ТАБЛИЦА ТЕХНИЧЕСКИХ ХАРАКТЕРИСТИК

Артикул	Модель	Номинальная Мощность		Потребляемая мощность		Напряжение	Ток, А	μF	Q	Напор, м.в.с.				
		л.с.	кВт	л.с.	кВт					0	20	40	60	80
N5301140	WP INOX 80/48	0,75	0,55	1,1	0,8	1 ~ 230 В	4	12,5	л/МИН	0	20	40	60	80
N5301130	WP INOX 120 /60	1,2	0,9	1,7	1,25	1 ~ 230 + 240 В	5,8	20	М³/Ч	0	1,2	2,4	3,6	4,8
									Напор, м.в.с.	45	36	28	17	1
										60	55	48	36	26



## ГАБАРИТНЫЕ РАЗМЕРЫ И ВЕС

Модель	Габаритные размеры, мм						Вес Kg
	A	B	C	D	DNA	DNM	
WATERPRESS 80/48	640	520	640	370	1" F	1" F	18
WATERPRESS 120/60	640	520	640	370	1" F	1" F	21

## РУКОВОДСТВО ПО ВЫБОРУ НАСОСНЫХ АГРЕГАТОВ

Существует два основных критерия для выбора насосных агрегатов:

- а) пропускная способность, необходимая для момента максимального пользования;
- б) общий манометрический напор.

Необходимая пропускная способность указана на диаграмме нижеуказанных средних статистических значений (Рис. 1).

Расчёт общего манометрического напора (соответствует минимальному рабочему давлению агрегата) предусматривает три различных случая:

- А) подачу воды из резервуара, расположенного на одном уровне с агрегатом;
- Б) подачу воды из магистрального водопровода или резервуара;
- В) подачу воды из колодца или резервуара, расположенного ниже агрегата.

Случай А) Суммируется высота самой высокой точки забора со значением давления, которое необходимо иметь в данной точке, а также с возможными нагрузочными потерями (см. пример на рис. № 2).

Случай Б) Выполняются те же действия, что и в случае А, после чего из полученного результата вычитается значение давления в магистральном водопроводе или давление, создающееся при вытекании из резервуара (см. пример на рис. № 3).

Случай В) Выполняются те же действия, что и в случае А, после чего полученный результат складывается с разницей в метрах между уровнем воды и агрегатом (см. рис. № 4).

Сравнение полученных данных с таблицами технических характеристик различных насосных станций, приведёнными в каталоге, позволяет подобрать наиболее подходящий агрегат.

Следует учитывать, что в указанных таблицах значение минимальное давления в кране составляет более 1,5 АТМ.

Из-за невозможности учесть все различные условия эксплуатации данные таблиц имеют общий характер.

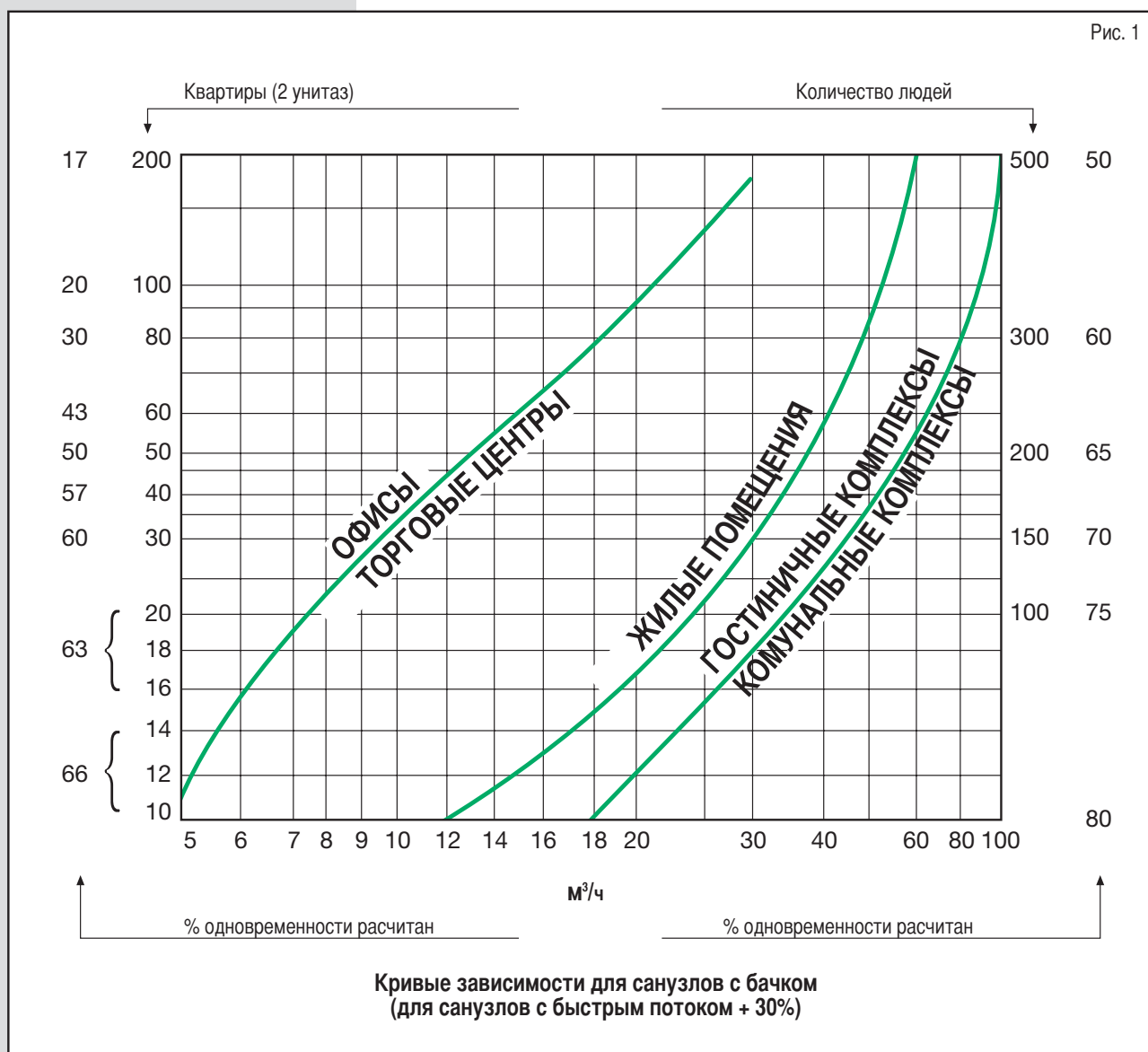
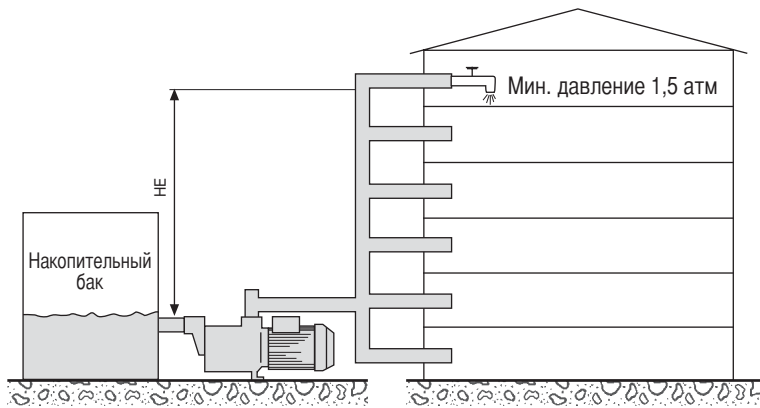


РИС. 2

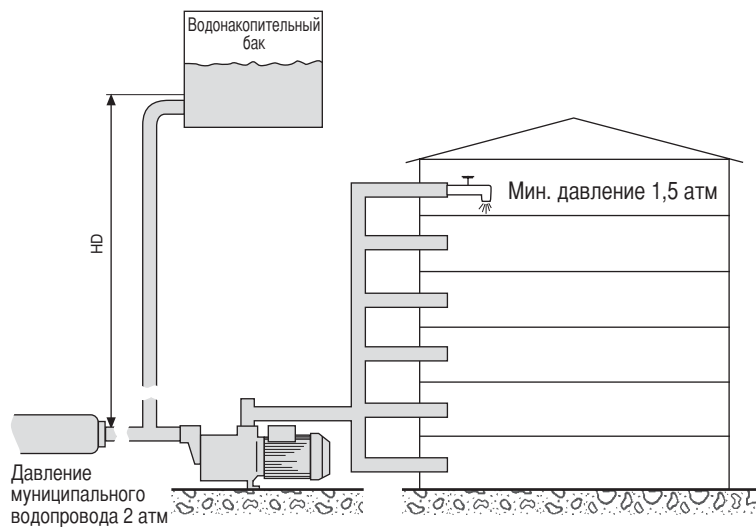


NE = Высота здания 18м

### Случай А

Н Высота здания	18 +
Минимальное давление	15 +
Потери давления	<u>2 =</u>
Общий напор, м	35

РИС. 3

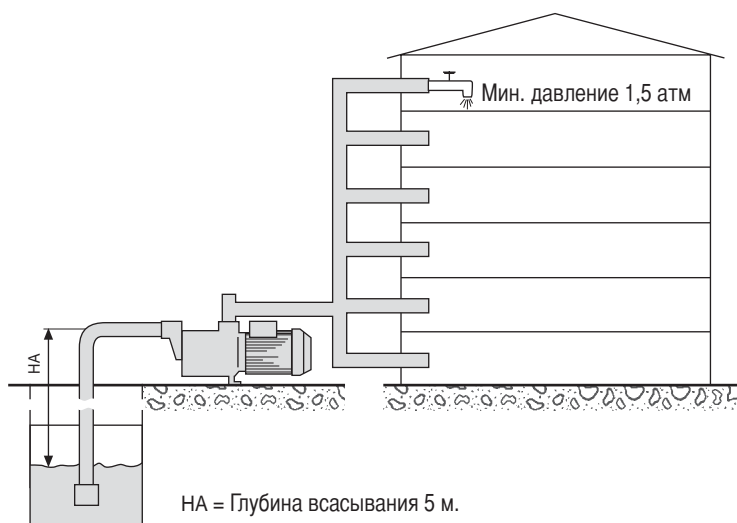


ND = Высота накопительного бака 20 м.

### Случай Б

Необходимое давление	35 -
Давление водопровода	<u>20 =</u>
Общий напор, м	15
Необходимое давление	35 -
Водонакопительный бак	<u>20 =</u>
Общий напор, м	15

РИС. 4



NA = Глубина всасывания 5 м.

### Случай В

Необходимое давление	35 +
Глубина всасывания	<u>5 =</u>
Общий напор, м	40

## ТАБЛИЦА ПОТЕРЬ ДАВЛЕНИЯ И СКОРОСТИ ВОДЫ

ПОДАЧА			НОВЫЕ ОЦИНКОВАННЫЕ ТРУБОПРОВОДЫ											
			НОМИНАЛЬНЫЕ ДИАМЕТРЫ В ДЮЙМАХ И ММ.											
м³/ч	л/мин	л/сек	1/2"	3/4"	1"	1 1/4"	1 1/2"	2"	2 1/2"	3"	3 1/2"	4"	5"	6"
0,6	10	0,16	0,855 9,910	0,470 2,407	0,292 0,784									
0,9	15	0,25	1,282 20,11	0,705 4,862	0,438 1,570	0,249 0,416								
1,2	20	0,33	1,710 33,53	0,940 8,035	0,584 2,588	0,331 0,677	0,249 0,346							
1,5	25	0,42	2,138 49,93	1,174 11,91	0,730 3,834	0,415 1,004	0,312 0,510							
1,8	30	0,50	2,565 69,34	1,409 16,50	0,876 5,277	0,498 1,379	0,374 0,700	0,231 0,223						
2,1	35	0,58	2,993 91,54	1,644 21,75	1,022 6,949	0,581 1,811	0,436 0,914	0,269 0,291						
2,4	40	0,67		1,879 27,66	1,168 8,820	0,664 2,290	0,499 1,160	0,308 0,368						
3,0	50	0,83		2,349 41,40	1,460 13,14	0,830 3,403	0,623 1,719	0,385 0,544	0,229 0,159					
3,6	60	1,00		2,819 57,74	1,751 18,28	0,996 4,718	0,748 2,375	0,462 0,751	0,275 0,218					
4,2	70	1,12		3,288 76,49	2,043 24,18	1,162 6,231	0,873 3,132	0,539 0,988	0,321 0,287	0,231 0,131				
4,8	80	1,33			2,335 30,87	1,328 7,940	0,997 3,988	0,616 1,254	0,376 0,363	0,263 0,164				
5,4	90	1,50			2,627 38,30	1,494 9,828	1,122 4,927	0,693 1,551	0,413 0,449	0,296 0,203				
6,0	100	1,67			2,919 46,49	1,660 11,90	1,247 5,972	0,770 1,875	0,459 0,542	0,329 0,244	0,248 0,124			
7,5	125	2,08			3,649 70,41	2,075 17,93	1,558 8,967	0,962 2,802	0,574 0,809	0,412 0,365	0,310 0,185	0,241 0,101		
9,0	150	2,50				2,490 25,11	1,870 12,53	1,154 3,903	0,688 1,124	0,494 0,506	0,372 0,256	0,289 0,140		
10,5	175	2,92				2,904 33,32	2,182 16,66	1,347 5,179	0,803 1,488	0,576 0,670	0,434 0,338	0,337 0,184		
12	200	3,33				3,319 42,75	2,493 21,36	1,539 6,624	0,918 1,901	0,659 0,855	0,496 0,431	0,385 0,234	0,251 0,084	
15	250	4,17				4,149 64,86	3,117 32,32	1,924 10,03	1,147 2,860	0,823 1,282	0,620 0,646	0,481 0,350	0,314 0,126	
18	300	5,00					3,740 45,52	2,309 14,04	1,377 4,009	0,988 1,792	0,744 0,903	0,577 0,488	0,377 0,175	0,263 0,074
24	400	6,67					4,987 78,17	3,078 24,04	1,836 6,828	1,317 3,053	0,992 1,530	0,770 0,829	0,502 0,294	0,351 0,124
30	500	8,33						3,848 36,71	2,295 10,40	1,647 4,622	1,240 2,315	0,962 1,254	0,628 0,445	0,439 0,187
36	600	10,0						4,618 51,84	2,753 14,62	1,976 6,505	1,488 3,261	1,155 1,757	0,753 0,623	0,526 0,260
42	700	11,7							3,212 19,52	2,306 8,693	1,736 4,356	1,347 2,345	0,879 0,831	0,614 0,347
48	800	13,3							3,671 25,20	2,635 11,18	1,984 5,582	1,540 3,009	1,005 1,066	0,702 0,445
54	900	15,0							4,130 31,51	2,964 13,97	2,232 6,983	1,732 3,762	1,130 1,328	0,790 0,555
60	1000	16,7							4,589 38,43	3,294 17,06	2,480 8,521	1,925 4,595	1,256 1,616	0,877 0,674
75	1250	20,8								4,117 26,10	3,100 13,00	2,406 7,010	1,5701,883 2,458	1,097 1,027
90	1500	25,0								4,941 36,97	3,720 18,42	2,887 9,892	2,197 3,458	1,316 1,444
105	1750	29,2									4,340 24,76	3,368 13,30	2,511 4,665	1,535 1,934
120	2000	33,3									4,960 31,94	3,850 17,16	3,139 5,995	1,754 2,496
150	2500	41,7										4,812 26,26	3,767 9,216	2,193 3,807
180	3000	50,0											5,023 13,05	2,632 5,417
240	4000	66,7												3,509 8,926
300	5000	83,3												4,386 14,42

**Внимание:** в случае применения трубопроводов из другого материала, необходимо умножить величину для оцинкованного трубопровода на следующие коэффициенты:

0,6 трубопроводы из ПВХ

0,7 алюминиевые трубопроводы

0,8 трубопроводы из прокатной стали

1,3 – для труб из цементного волокна