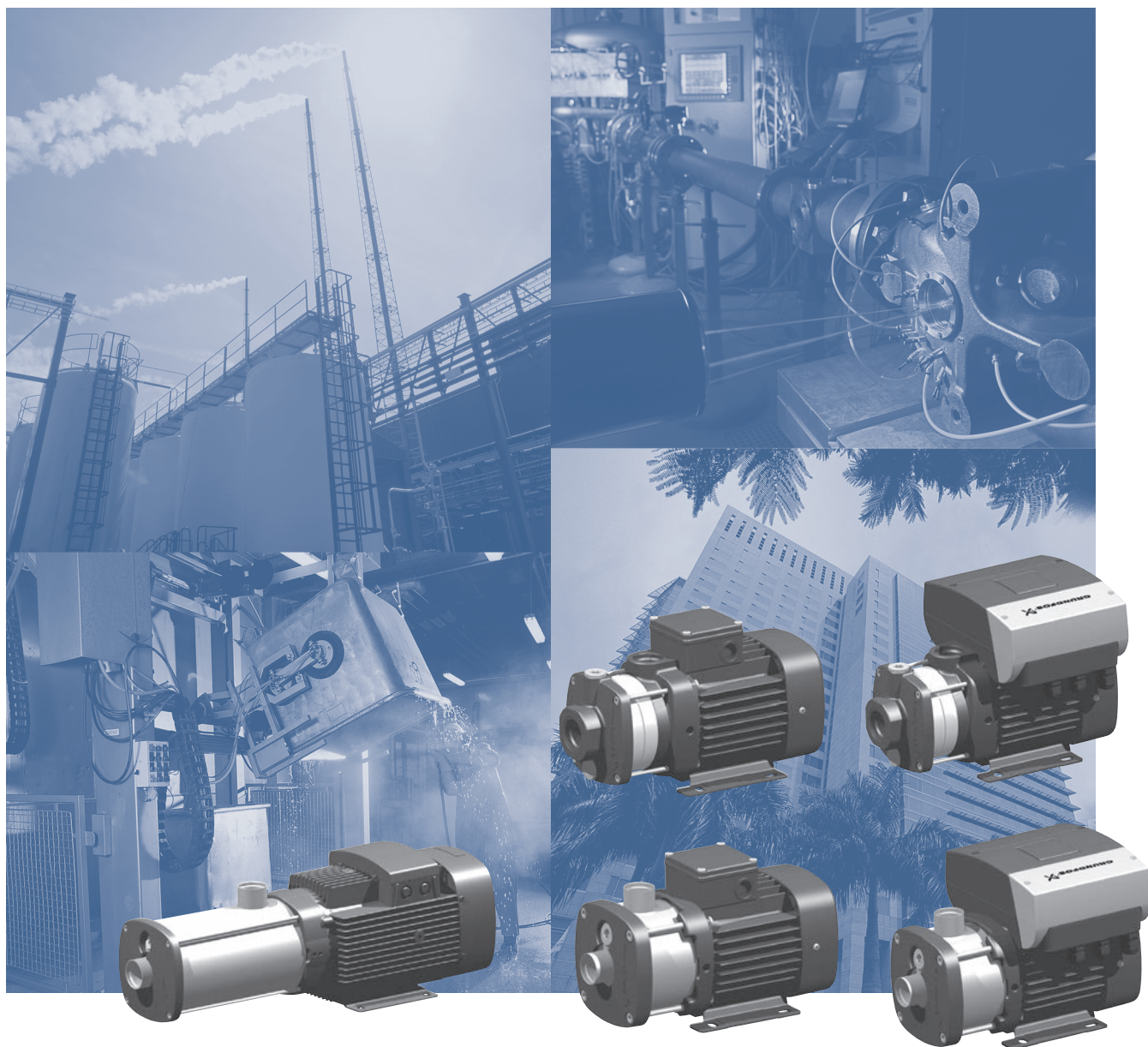


GRUNDFOS Горизонтальные многоступенчатые насосы

CM, CME



1. Общие сведения			
Введение	3		
2. Обзор			
Обзор	5		
3. Области применения			
Назначение	6		
4. Особенности и преимущества			
Особенности и преимущества	9		
5. Маркировка			
Типовое обозначение	11		
6. Номенклатура			
Номенклатура	12		
7. Диапазон характеристик			
СМ, 50 Гц	14		
СМЕ, 50/60 Гц	14		
8. Условия эксплуатации			
Условия эксплуатации	15		
9. Перекачиваемые жидкости			
Перекачиваемые жидкости	19		
Перечень перекачиваемых жидкостей	19		
10. Конструкция			
Насос	22		
Электродвигатель	22		
Торцевое уплотнение	24		
Трубные соединения	24		
Спецификация материалов	27		
11. Насосы СМЕ			
Обеспечение связи с насосами СМЕ	28		
Регулирование частоты вращения насосов СМЕ	29		
12. Grundfos CUE			
Использование насосов СМ с внешними преобразователями частоты Grundfos CUE	30		
13. Сертификаты			
Насосы СМ и СМЕ с сертификатами	31		
14. Подбор			
Подбор насосов	34		
Подбор насосов СМЕ	36		
15. Расшифровка диаграмм характеристик			
Расшифровка диаграмм характеристик	37		
Пояснения к диаграммам характеристик	38		
16. Диаграммы характеристик СМ 50 Гц			
СМ 1	39		
СМ 3	40		
СМ 5	41		
СМ 10	42		
СМ 15	43		
СМ 25	44		
17. Диаграммы характеристик СМЕ 50/60 Гц			
СМЕ 1	45		
СМЕ 3	46		
СМЕ 5	47		
СМЕ 10	48		
СМЕ 15	49		
СМЕ 25	50		
18. Размеры СМ 50 Гц			
СМ-А 1	51		
СМ-І 1 и СМ-Г 1	52		
СМ-А 3	53		
СМ-І 3 и СМ-Г 3	54		
СМ-А 5	55		
СМ-І 5 и СМ-Г 5	56		
СМ-А 10	57		
СМ-І 10 и СМ-Г 10	58		
СМ-А 15	59		
СМ-І 15 и СМ-Г 15	60		
СМ-А 25	61		
СМ-І 25 и СМ-Г 25	62		
19. Размеры СМЕ 50/60 Гц			
СМЕ-А 1	63		
СМЕ-І 1 и СМЕ-Г 1	64		
СМЕ-А 3	65		
СМЕ-І 3 и СМЕ-Г 3	66		
СМЕ-А 5	67		
СМЕ-І 5 и СМЕ-Г 5	68		
СМЕ-А 10	69		
СМЕ-І 10 и СМЕ-Г 10	70		
СМЕ-А 15	71		
СМЕ-І 15 и СМЕ-Г 15	72		
СМЕ-А 25	73		
СМЕ-І 25 и СМЕ-Г 25	74		

20. Масса и объем упаковки	
Масса и объем упаковки	75
21. Параметры электродвигателя	
Электродвигатели без преобразователя частоты, 50 Гц	83
Электродвигатели со встроенным преобразователем частоты	83
Дополнительные данные для электродвигателя со встроенным преобразователем частоты	84
22. Принадлежности	
Трубные соединения	85
Потенциометр для CME	90
Пульт дистанционного управления R100	90
LiqTec для насосов CM и CME	90
Устройство электронной защиты двигателя MP 204	91
23. Специсполнения	
Специальное исполнение	92
24. Замена насосов CH, CHN и CHI насосами CM	
Выбор материала насоса	93
Выбор торцевого уплотнения	93
Диаграммы характеристик	
CH 2, CHN 2 в сравнении с CM 1	94
CHI 2 в сравнении с CM 1	95
CH 2, CHN 2 в сравнении с CM 3	96
CHI 2 в сравнении с CM 3	97
CH 4, CHN 4 в сравнении с CM 3	98
CHI 4 в сравнении с CM 3	99
CH 4, CHN 4 в сравнении с CM 5	100
CHI 4 в сравнении с CM 5	101
CH 8 в сравнении с CM 10	102
CHI 8 в сравнении с CM 10	103
CH 12 в сравнении с CM 10	104
CHI 12 в сравнении с CM 10	105
CH 12 в сравнении с CM 15	106
CHI 12 в сравнении с CM 15	107
CHI 15 в сравнении с CM 15	108
CHI 20 в сравнении с CM 25	109
25. Техническая документация	
WebCAPS	110
WinCAPS	111

Введение

Насосы Grundfos СМ и СМЕ являются несамовсасывающими горизонтальными многоступенчатыми насосами. Насосы СМ оснащены электродвигателями без преобразователя частоты, тогда как электродвигатель насосов СМЕ имеет встроенный преобразователь частоты. Насосы СМ и СМЕ оснащены торцевыми уплотнениями вала.

Насосы СМ и СМЕ поставляются в трёх исполнениях в зависимости от материала:

- Чугун (EN-GJL-200) *
- Нержавеющая сталь (EN 1.4301/AISI 304)
- Нержавеющая сталь (EN 1.4401/AISI 316).

* Рабочее колесо, камера и пробки заливочных отверстий изготовлены из нержавеющей стали (EN 1.4301/AISI 304). Вал насоса изготовлен из нержавеющей стали (EN 1.4057/AISI 431).

СМ



Исполнение из нержавеющей стали

Рис. 1 Насосы Grundfos СМ

Насосы СМ поставляются различных типоразмеров и с разным количеством ступней для обеспечения необходимых подачи и напора.

Насосы СМ состоят из двух основных компонентов: электродвигатель и насосная часть.

Электродвигатель Grundfos соответствует всем стандартам Евросоюза.

Насосная часть включает в себя оптимизированную проточную часть с различными типами соединений.

Насосы СМ и СМЕ имеют множество преимуществ, некоторые из которых перечислены ниже и подробно описаны в разделе *Особенности и преимущества* на стр. 10:

- компактная конструкция,
- высокая надёжность,
- удобство технического обслуживания,
- широкий рабочий диапазон,
- низкий уровень шума,
- исполнения в соответствии с требованиями заказчика.

TM04 3509 4508 - TM04 3508 4508

CME



Исполнение из нержавеющей стали

Исполнение из чугуна

Рис. 2 Насосы Grundfos CME

Насосы CME созданы на основе насосов CM.

Насосы CME относятся к так называемой серии E-насосов.

Разница между рядами насосов CM и CME заключается в электродвигателе.

Электродвигатель насоса CME — это электродвигатель Grundfos MGE со встроенным преобразователем частоты, разработанный по стандартам Евросоюза.

Регулирование частоты вращения электродвигателя позволяет работать насосу в любой рабочей точке. Основная цель плавного регулирования частоты вращения электродвигателя — корректировать рабочую характеристику в соответствии с определёнными условиями.

К встроенному преобразователю частоты на насосах CME можно подключить датчик давления.

Материал насосов CME идентичен материалам, используемым для серии CM.

Когда используется CME

Выбирайте насос CME, если необходимо выполнить следующие требования:

- регулирование работы при меняющейся нагрузке, например, поддержание постоянного давления
- дистанционное управление насосом.

Корректировка рабочей характеристики с помощью регулируемой частоты вращения даёт очевидные преимущества:

- экономию электроэнергии,
- контроль и управление рабочим процессом, а также производительностью насоса.
- повышение уровня комфорта потребителей.

Подробнее о насосах CME читайте в разделе *Насосы CME* на стр. 28.

TM04 3511 4508 - TM04 3510 4508

Обзор



Области применения



Стр. 6–8

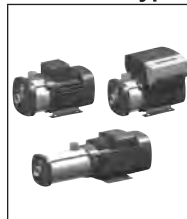
Маркировка



Стр. 11



Номенклатура



Стр. 12–13

Условия эксплуатации



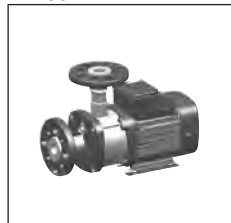
Стр. 15–18

Конструкция



Стр. 22–27

Трубные соединения



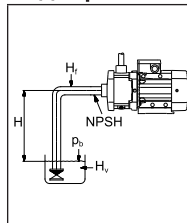
Стр. 24

Сертификаты



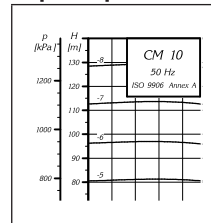
Стр. 31–33

Подбор



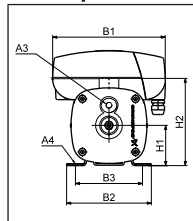
Стр. 34–36

Диаграммы характеристик



Стр. 39–50

Размеры



Стр. 51–74

Параметры электродвигателя



Стр. 83–84

Принадлежности



Стр. 85–91

Специальное исполнение



Стр. 92

Дополнительная техническая документация



Стр. 110–111

Назначение

Насосы СМ и СМЕ предназначены для различных областей применения, от небольших установок в частных домах до промышленных систем. В связи с этим насосы подходят для широкого диапазона насосных систем с особыми требованиями по рабочим характеристикам и материалу насоса.

Обычно насосы СМ и СМЕ применяются в следующих системах:

- моечные системы и системы очистки
- системы водоподготовки
- системы с регулировкой температуры
- установки повышения давления.

Моечные системы и системы очистки



Рис. 3 Моечные системы и системы очистки

Насосы СМ и СМЕ можно использовать в моечных системах и системах очистки, где вода обычно содержит мыло или другие моющие средства.

Стандартное применение в моечных системах и системах очистки

- обезжиривание и мойка производственного оборудования в таких областях промышленности, как пищевая промышленность и производство напитков,
- промышленные стиральные машины,
- автомоечные установки,
- мобильные моечные установки,
- станции безразборной мойки СІР (Cleaning In Place).

Системы водоподготовки



Рис. 4 Системы водоподготовки

На станциях водоподготовки вода подвергается обработке и становится более пригодной для конечного использования.

В этом процессе насосы СМ и СМЕ могут участвовать либо как питающие насосы, либо как насосы для повышения давления.

Стандартное применение в системах водоподготовки:

- системы нано-, микро- и ультра-фильтрации,
- системы умягчения, ионизации и деминерализации воды,
- системы опреснения,
- системы дистилляции,
- отделители,
- плавательные бассейны.

Gr7052

Gr3572

Системы контроля температуры

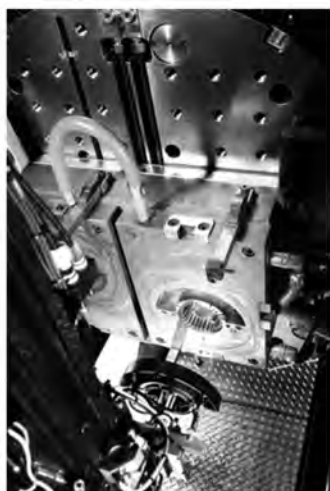


Рис. 5 Системы с регулировкой температуры

Для оптимизации процессов контроля температуры в замкнутых системах, используются насосы СМ и СМЕ, перекачивающие жидкость через нагревающий или охлаждающий элемент. Контроль температуры может включать в себя еще и быстрое охлаждение оборудования или продуктов питания и напитков в пищевой промышленности.

Насосы СМ и СМЕ например, могут применяться в системах для следующих процессов, требующих контроля температуры:

- компьютерная обработка данных,
- лазерное оборудование,
- медицинское оборудование,
- промышленное охлаждение,
- нагрев и охлаждение в промышленных процессах,
- увлажнение и кондиционирование.

Для того чтобы обеспечить безопасную и надёжную эксплуатацию систем, которым необходим контроль температуры, мы предлагаем насосы СМ и СМЕ, разработанные в соответствии с вашими потребностями!

Наши решения предназначены для перекачивания следующих сред:

- жидкости с температурой до $-20\text{ }^{\circ}\text{C}$
- жидкости при высокой температуре
- высоковязкие жидкости и т.п.

Перекачивание жидкости с температурой до $-20\text{ }^{\circ}\text{C}$ *

Для жидкостей, температура перекачивания которых может опускаться до $-20\text{ }^{\circ}\text{C}$ ($-30\text{ }^{\circ}\text{C}$)*, очень важно, чтобы габаритные размеры и материалы исполнений деталей насоса были подобраны правильно.

При таких низких температурах неправильный выбор материала или размеров может стать причиной деформации в результате объемного расширения при изменении температуры и, в конечном счёте, привести к остановке работы.

* Насосы СМ и СМЕ для перекачивания жидкости при температуре ниже $-20\text{ }^{\circ}\text{C}$ поставляются по специальному заказу. Пожалуйста, обратитесь в представительство компании Grundfos.

Перекачивание жидкости при высокой температуре

Перекачивание горячих жидкостей, например водных растворов при температуре до $+120\text{ }^{\circ}\text{C}$, требует особой прочности деталей насосов, например, уплотнений вала и резиновых деталей.

Перекачивание жидкостей с высокой вязкостью и плотностью

Перекачивание жидкостей с высокой вязкостью и плотностью может привести к понижению производительности насоса и перегрузке электродвигателя.

При подборе насоса для перекачивания жидкостей отличных от воды пожалуйста, обращайтесь в представительство компании Grundfos.

Повышение давления



Gr0526

Рис. 6 Повышение давления

В систему повышения давления перекачиваемая жидкость всегда должна подаваться с требуемым давлением. Основная задача применения насосов в системах повышения давления — обеспечение максимальной надёжности и удобства для пользователя. Поэтому насосы CM и CME также идеально подходят для данной области применения.

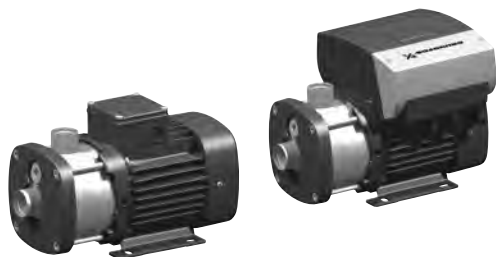
Стандартное применение в системах повышения давления:

- повышение давления и перекачивание питьевой воды,
- системы технологического водоснабжения.

Кроме перечисленного выше, насосы CM и CME могут использоваться и во многих других областях применения. Например:

- системы дистилляции,
- дозирование / перемешивание,
- выпаривание,
- компрессионное оборудование,
- химическая промышленность,
- фармацевтическая промышленность.

Особенности и преимущества



TM04 3509 4508 - TM04 3511 4508

Рис. 7 Насосы СМ и СМЕ

Насосы СМ и СМЕ имеют следующие особенности и преимущества:

Компактная конструкция

Насос и электродвигатель составляют компактную и удобную для пользователя конструкцию. Насосы СМ и СМЕ имеют низкопрофильную плиту-основание, поэтому они идеально подходят для установки в системах, в которых компактность является одним из основных требований.

Модульная конструкция/специсполнения

Благодаря модульной конструкции насосов СМ и СМЕ можно легко создавать различные варианты насосов на основе стандартных заводских узлов и деталей. Так же можно создавать исполнения насосов специально для конкретного применения.

Высокая надёжность

- Новейшая конструкция уплотнения вала и современные материалы дают следующие преимущества:
 - высокая износостойчивость и большой эксплуатационный ресурс
 - улучшенная способность к работе при заедании и сухом ходе.

Простая процедура монтажа и пуска в эксплуатацию

- С каждым насосом СМ поставляется иллюстрированное краткое руководство, которое облегчает процедуру монтажа и пуска в эксплуатацию. Так же с насосом поставляется подробное руководство по монтажу и эксплуатации.
- Трехфазные электродвигатели имеют индикатор направления вращения который показывает, правильно ли выполнены электрические подключения. Индикатор работает за счет определения направления потока охлаждающего электродвигатель воздуха.

Удобство технического обслуживания

- При разработке конструкции насоса был предусмотрен удобный доступ к составным частям для их будущего техобслуживания.
- Не требуются никакие специальные инструменты для техобслуживания.
- Запасные детали всегда в наличии на складе.
- Запчасти могут поставляться в комплекте, по отдельности, либо большими партиями.
- С помощью Сервисных инструкций и видеороликов насос можно легко разобрать и собрать.
- Некоторые комплекты деталей для техобслуживания снабжены специальными руководствами.

Широкий рабочий диапазон

- Возможности применения насосов очень разнообразны:
 - моечные системы и системы очистки
 - системы водоподготовки
 - системы с регулировкой температуры
 - установки повышения давления
 - химическая промышленность
 - фармацевтическая промышленность
 - и т.д.
- Весь модельный ряд вы можете найти в WinCAPS и WebCAPS. Смотрите *Техническая документация* на стр. 110.

Низкий уровень шума

Насосы СМ и СМЕ работают очень тихо.

Проточная часть с улучшенными характеристиками

Производительность насоса максимально увеличена за счёт оптимизированной проточной части и тщательно продуманной технологии производства.

Детали из чугуна с гальваническим покрытием

- Повышенная коррозионная стойкость
- Высокий КПД благодаря высокой чистоте поверхности.

Специальные исполнения

Можно создавать различные варианты насосов CM и CME.

- Замена электродвигателя;
- Модификация насосной части.

Электродвигатель Grundfos

Электродвигатели Grundfos работают очень тихо и отличаются высокой производительностью.

Электродвигатели Grundfos с маркировкой "E" оснащены встроенным преобразователем частоты, предназначенным для работы с регулированием частоты вращения.

Технические данные и литература по насосам CM и CME

Всю литературу и технические данные по насосам CM и CME можно найти в режиме онлайн в Grundfos WebCAPS.

Типовое обозначение

CM, CME

Пример	CME	10	- 8	A	- R	- A	- E	- A	V	B	E	X	- X	- X	- X	
<p>Наименование CM: со стандартным электродвигателем CME: со встроенным преобразователем частоты</p> <p>Номинальный расход Номинальный расход при 50 Гц [м³/ч]</p> <p>Количество рабочих колес</p> <p>Исполнение насоса</p> <p>A: Стандартное исполнение</p> <p>B: Электродвигатель увеличенной мощности (на один типоразмер)</p> <p>E: Насосы с сертификатами и разрешениями</p> <p>HS: Насос высокого давления с высокооборотным электродвигателем MGE</p> <p>J: Насос с отличной от стандартной максимальной частотой вращения</p> <p>N: Насос CME с датчиком (см. код для "Датчика")</p> <p>T: Электродвигатель увеличенной мощности (на два типоразмера)</p> <p>V: Насос CME для Multi-E</p> <p>X: Специальное исполнение насоса</p> <p>Трубное соединение</p> <p>C: Tri-Clamp®</p> <p>F: Фланец DIN</p> <p>G: Фланец ANSI</p> <p>J: Фланец JIS</p> <p>P: Трубная муфта PJE</p> <p>R: Внутренняя резьба Rp (ISO 7/1)</p> <p>S: Внутренняя нормальная трубная резьба NPT</p> <p>Материалы деталей, контактирующих с перекачиваемой жидкостью</p> <p>A: Напорная и всасывающая части Чугун EN-GJL-200 Вал насоса Нерж. сталь EN 1.4301/AISI 304 Рабочие колеса/камеры Нерж. сталь EN 1.4301/AISI 304</p> <p>G: Кожух Нерж. сталь EN 1.4401/AISI 316 Вал насоса Нерж. сталь EN 1.4401/AISI 316 Рабочие колеса/камеры Нерж. сталь EN 1.4401/AISI 316</p> <p>I: Кожух Нерж. сталь EN 1.4301/AISI 304 Вал насоса Нерж. сталь EN 1.4301/AISI 304 Рабочие колеса/камеры Нерж. сталь EN 1.4301/AISI 304</p> <p>X: Специальное исполнение</p> <p>Эластомеры в насосе (кроме щелевых уплотнений и торцевого уплотнения вала)</p> <p>E: EPDM (этиленпропилендиеновый сополимер)</p> <p>K: FFKM (перфторэластомер)</p> <p>V: FKM (фторэластомер)</p> <p>Внимание: Прокладки между камерами для исполнений из чугуна всегда изготавливаются из Tesnit BA-U.</p>																
																<p>Датчик Обозначение датчика</p> <p>Кабельный разъем:</p> <p>A: Кабельный ввод</p> <p>B: Соединение Harting®</p> <p>C: С кабелем</p> <p>Информация по электродвигателю</p> <p>A: Стандартный двигатель (IP55) Электродвигатель с разделёнными B: фазами для использования с частотным преобразователем</p> <p>C: IP54</p> <p>D: Pt100 в статоре</p> <p>E: Радиально-упорный подшипник</p> <p>F: Обогрев электродвигателя</p> <p>G: трёхфазный электродвигатель с защитой от перегрузки</p> <p>H: Однофазный электродвигатель без защиты</p> <p>J: Электродвигатель с пониженным уровнем шума</p> <p>Напряжение питания</p> <p>C: 1 x 220-240 В, 50 Гц</p> <p>F: 3 x 220-240/380-415 В, 50 Гц</p> <p>K: 1 x 220-240 В, 50 Гц, двигатель MGE</p> <p>L: 3 x 380-480 В, 50 Гц, двигатель MGE</p> <p>Материал вторичного уплотнения</p> <p>E: EPDM (этиленпропилендиеновый сополимер)</p> <p>K: FFKM (перфторэластомер)</p> <p>V: FKM (фторэластомер)</p> <p>Материал неподвижного кольца уплотнения</p> <p>B: Углерод, с пропиткой синтетической смолой</p> <p>Q: Карбид кремния (SiC)</p> <p>Материал вращающегося кольца уплотнения</p> <p>Q: Карбид кремния (SiC)</p> <p>V: Оксид алюминия (Al2O3)</p> <p>Типовое обозначение торцевого уплотнения</p> <p>A: Кольцевое уплотнение с фиксированной оправкой</p>

Внимание: Типовые обозначения нельзя использовать для заказа, так как не все сочетания исполнений возможны.

Тип насоса	Материал			Уплотнение вала					Электродвигатель без преобразователя частоты		Электродвигатели со встроенным преобразователем частоты	
	Чугун, EN-GJL-200 (CM-A)	Нержавеющая сталь, EN 1.4301/AISI 304 (CM-I)	Нержавеющая сталь, EN 1.4401/AISI 316 (CM-G)	AVBE	AVBV	AQQE	AQQV	AQQK	1 x 220-240 В 50 Гц	3 x 220-240 В/380-415 В 50 Гц	3 x 380-480 В 50/60 Гц	1 x 220-240 В 50/60 Гц
CM 1-2	●	●	●	●	●	●	●	●	●	●		●
CM 1-3	●	●	●	●	●	●	●	●	●	●		●
CM 1-4	●	●	●	●	●	●	●	●	●	●		●
CM 1-5	●	●	●	●	●	●	●	●	●	●		●
CM 1-6	●	●	●	●	●	●	●	●	●	●		●
CM 1-7	●	●	●	●	●	●	●	●	●	●		●
CM 1-8	●	●	●	● ²⁾	● ²⁾	●	●	●	●	●		●
CM 1-9			●	● ²⁾	● ²⁾	●	●	●	●	●	●	
CM 1-10			●	● ²⁾	● ²⁾	●	●	●	●	●		
CM 1-11			●			● ³⁾	● ³⁾	● ³⁾	●	●		
CM 1-12			●			● ³⁾	● ³⁾	● ³⁾	●	●		
CM 1-13			●			● ³⁾	● ³⁾	● ³⁾	●	●		
CM 1-14			●			● ³⁾	● ³⁾	● ³⁾	●	●		
CM 3-2	●	●	●	●	●	●	●	●	●	●		●
CM 3-3	●	●	●	●	●	●	●	●	●	●		●
CM 3-4	●	●	●	●	●	●	●	●	●	●		●
CM 3-5	●	●	●	●	●	●	●	●	●	●		●
CM 3-6	●	●	●	●	●	●	●	●	●	●	●	
CM 3-7	●	●	●	●	●	●	●	●	●	●	●	
CM 3-8	●	●	●	● ²⁾	● ²⁾	●	●	●	●	●	●	
CM 3-9			●	● ²⁾	● ²⁾	●	●	●	●	●	●	
CM 3-10			●	● ²⁾	● ²⁾	●	●	●	●	●		
CM 3-11			●			● ³⁾	● ³⁾	● ³⁾	●	●		
CM 3-12			●			● ³⁾	● ³⁾	● ³⁾	●	●		
CM 3-13			●			● ³⁾	● ³⁾	● ³⁾	●	●		
CM 3-14			●			● ³⁾	● ³⁾	● ³⁾	●	●		
CM 5-2	●	●	●	●	●	●	●	●	●	●		●

¹⁾ По запросу.

²⁾ Насосы CME с данным типом торцевого уплотнения не поставляются.

³⁾ Только для случаев, когда температура перекачиваемой жидкости ниже +90 °C.

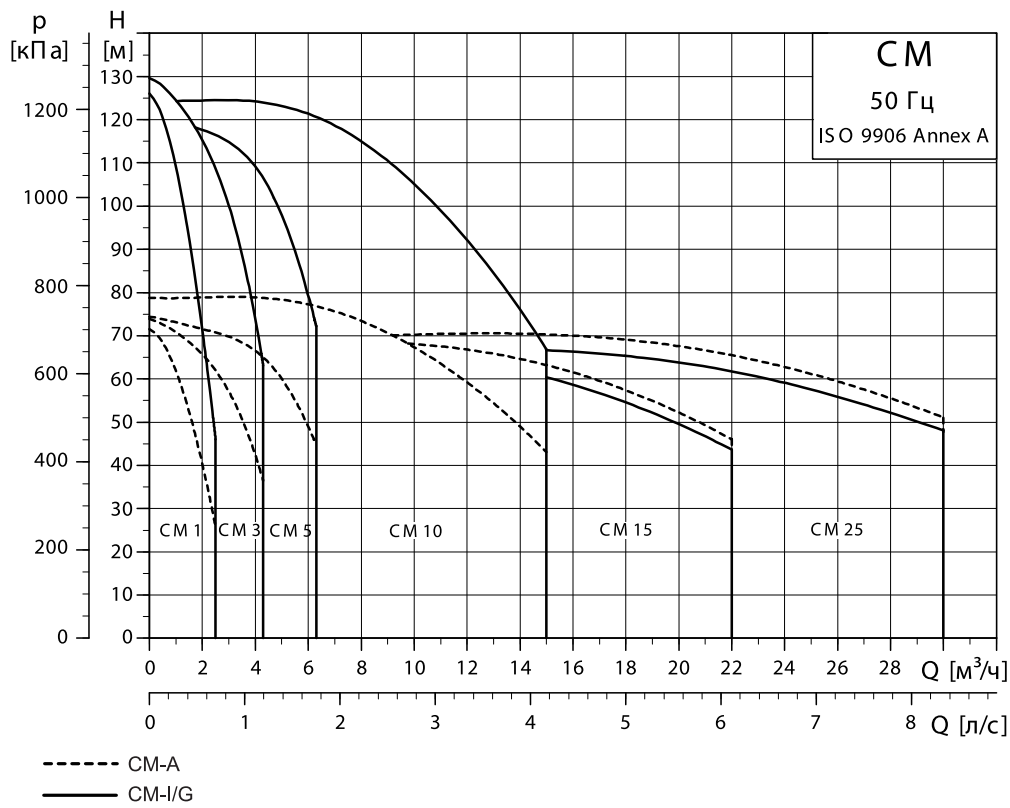
Тип насоса	Материал			Уплотнение вала					Электродвигатель без преобразователя частоты		Электродвигатели со встроенным преобразователем частоты	
	Чугун, EN-GJL-200 (CM-A)	Нержавеющая сталь, EN 1.4301/AISI 304 (CM-I)	Нержавеющая сталь, EN 1.4401/AISI 316 (CM-G)	AVBE	AVBV	AQQE	AQQV	AQQK	1 x 220-240 В 50 Гц	3 x 220-240 В/380-415 В 50 Гц	3 x 380-480 В 50/60 Гц	1 x 220-240 В 50/60 Гц
CM 5-3	●	●	●	●	●	●	●	●	●	●		●
CM 5-4	●	●	●	●	●	●	●	●	●	●	●	
CM 5-5	●	●	●	●	●	●	●	●	●	●	●	
CM 5-6	●	●	●	●	●	●	●	●	●	●	●	
CM 5-7	●	●	●	●	●	●	●	●	●	●	●	
CM 5-8	●	●	●	● ²⁾	● ²⁾	●	●	●	●	●	●	
CM 5-9			●	● ²⁾	● ²⁾	●	●	●	●	●		
CM 5-10			●	● ²⁾	● ²⁾	●	●	●	●	●		
CM 5-11			●			● ³⁾	● ³⁾	● ³⁾	●	●		
CM 5-12			●			● ³⁾	● ³⁾	● ³⁾		●		
CM 5-13			●			● ³⁾	● ³⁾	● ³⁾		●		
CM 10-1	●	●	●	●	●	●	●	●	●	●		●
CM 10-2	●	●	●	●	●	●	●	●	●	●	●	
CM 10-3	●	●	●	●	●	●	●	●	●	●	●	
CM 10-4	●	●	●	●	●	●	●	●		●	●	
CM 10-5	●	●	●	● ²⁾	● ²⁾	●	●	●		●	●	
CM 10-6			●	● ²⁾	● ²⁾	●	●	●		●		
CM 10-7			●			● ³⁾	● ³⁾	● ³⁾		●		
CM 10-8			●			● ³⁾	● ³⁾	● ³⁾		●		
CM 15-1	●	●	●	●	●	●	●	●	●	●	●	
CM 15-2	●	●	●	●	●	●	●	●	●	●	●	
CM 15-3	●	●	●	●	●	●	●	●		●	●	
CM 15-4	●	●	●	● ²⁾	● ²⁾	●	●	●		●		
CM 25-1	●	●	●	●	●	●	●	●	●	●	●	
CM 25-2	●	●	●	●	●	●	●	●		●	●	
CM 25-3	●	●	●	● ²⁾	● ²⁾	●	●	●		●		
CM 25-4	●	●	●	● ²⁾	● ²⁾	●	●	●		●		

¹⁾ По запросу.

²⁾ Насосы CME с данным типом торцевого уплотнения не поставляются.

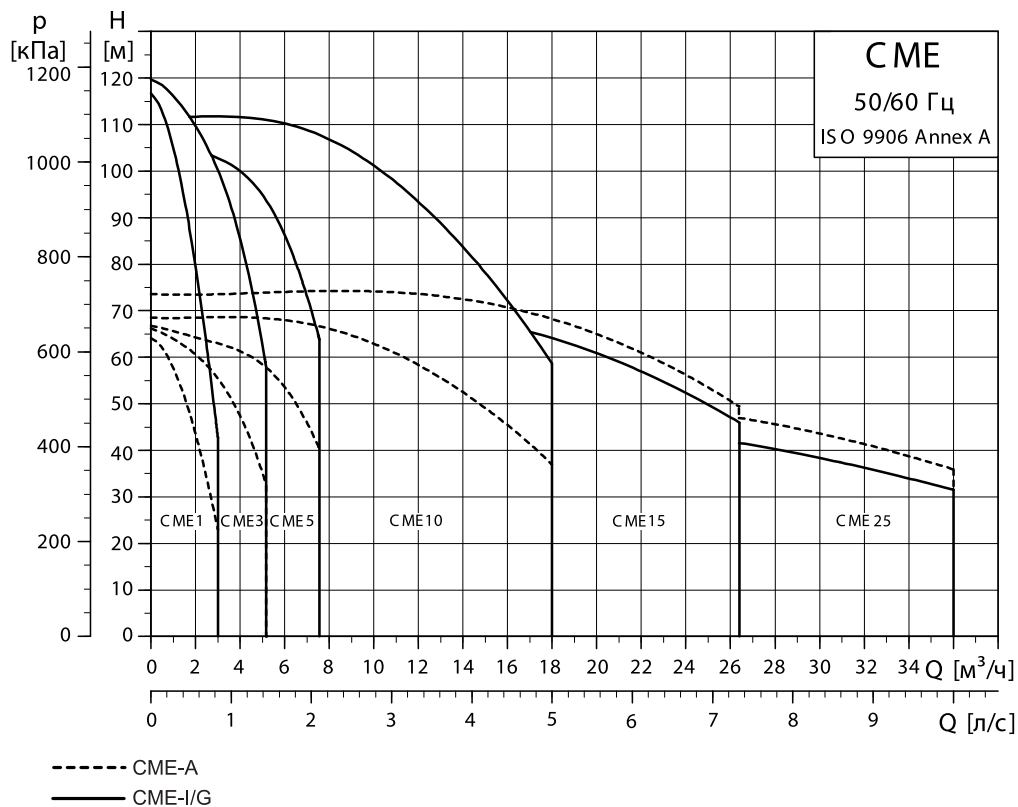
³⁾ Только для случаев, когда температура перекачиваемой жидкости ниже +90 °C.

CM, 50 Гц



TM04 3340 4308

CME, 50/60 Гц



TM04 3568 4508

Внимание: Частота вращения насосов CME не зависит от частоты питающего напряжения и составляет 3400 об/мин.

Температура окружающей среды

Максимальная температура окружающей среды зависит от температуры перекачиваемой жидкости, как показано в таблице ниже.

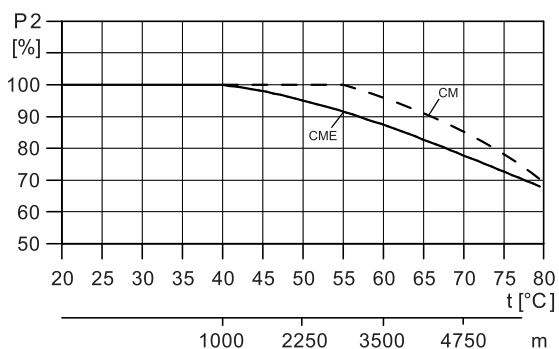
Макс. температура окружающей среды	Температура перекачиваемой жидкости
+55 °C*	+90 °C
+50 °C*	+100 °C**
+45 °C*	+110 °C**
+40 °C	+120 °C**

* Максимальная температура окружающей среды для насосов CME +40 °C, независимо от температуры перекачиваемой жидкости.

**Для насосов CM-A и CME-A максимальная температура перекачиваемой жидкости +90 °C.

Снижение мощности двигателя (P₂) в зависимости от температуры окружающей среды и высоты над уровнем моря.

Если температура окружающей среды превышает +40 °C для насосов CME или +55 °C для насосов CM, либо электродвигатель установлен выше 1000 метров над уровнем моря, эксплуатировать электродвигатель с максимальной нагрузкой нельзя из-за опасности перегрева в связи с разреженностью воздуха и как следствие недостаточно эффективного охлаждения. В таких случаях может возникнуть необходимость в применении более мощного электродвигателя. На рисунке 8 показано соотношение между допустимой мощностью двигателя (P₂) и температурой окружающей среды или допустимой мощностью двигателя (P₂) и высотой над уровнем моря. Ось X, представляющая температуру, соответствует высоте над уровнем моря 1000 м. Ось X, представляющая высоту над уровнем моря, соответствует температуре окружающей среды +40 °C.



TM04 3792 5008

Рис. 8 Соотношение между допустимой мощностью двигателя (P₂) и температурой окружающей среды или мощностью двигателя (P₂) и высотой над уровнем моря

Температура во время хранения и при транспортировке

CM: от -50 °C до +70 °C.
CME: от -30 °C до +60 °C.

Установка насоса

Насос должен быть установлен на плоской поверхности и зафиксирован таким образом, чтобы его нельзя было сдвинуть при пуске и эксплуатации.

Насос должен быть установлен таким образом, чтобы избежать возможности образования воздушных пузырей в патрубках и корпусе насоса.

На рис.9 изображены возможные варианты установки насоса.

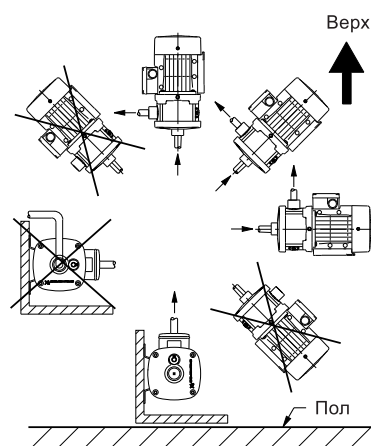


Рис. 9 Варианты установки насоса

При монтаже насоса необходимо предусмотреть расстояния для технического и сервисного обслуживания. Насос желательно устанавливать в хорошо вентилируемом помещении.

Максимально допустимое рабочее давление и температура перекачиваемой жидкости

Максимально допустимое рабочее давление и температура жидкости зависят от материала насоса, типа уплотнения вала и перекачиваемой жидкости.

Материал	Торцевое уплотнение	Температура перекачиваемой жидкости*	Макс. рабочее давление
Чугун (EN-GJL-200)	AVBx	от -20 °C до +40 °C от +41 °C до +90 °C	10 бар 6 бар
	AQQx	от -20 °C до +90 °C	10 бар
Нерж. сталь (EN 1.4301/ AISI 304)	AVBx	от -20 °C до +40 °C от +41 °C до +90 °C	10 бар 6 бар
	AQQx	от -20 °C*** до +90 °C от +91 °C до +120 °C**	16 бар 10 бар
Нерж. сталь (EN 1.4401/ AISI 316)	AVBx	от -20 °C до +40 °C от +41 °C до +90 °C	10 бар 6 бар
	AQQx	от -20*** °C до +90 °C от +91 °C до +120 °C**	16 бар 10 бар

* Для работы при температуре жидкости ниже 0 °C может понадобиться двигатель большей мощности, так как, например, из-за добавления в воду гликоля плотность и вязкость жидкости становится выше.

** Только если насос имеет торцевое уплотнение AQQE.

*** Насосы СМ и СМЕ для перекачивания жидкости при температуре ниже -20 °C поставляются по специальному заказу. Пожалуйста, обращайтесь в представительство компании Grundfos.

Температура перекачиваемой жидкости

Материал уплотнения / жидкость	Температура перекачиваемой жидкости
EPDM	от -20 °C до +120 °C
FFKM	от -20 °C до +120 °C
FKM / жидкие среды с содержанием воды	от -20 °C до +90 °C
FKM / масло без воды	от 0 °C до +120 °C

Допустимое количество пусков / остановок

Максимум 100 раз в час

Эксплуатация в условиях, приводящих к образованию конденсата

Если температура жидкости понижается, относительно температуры окружающей среды, то во время останова на двигателе может образоваться конденсат. Для этих случаев должно быть предусмотрено специальное исполнение двигателя. При установке СМ и СМЕ насосов на открытом воздухе, необходимо предусмотреть специальный защищающий от конденсированной воды кожух. См. рис.10.

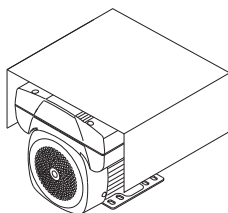


Рис. 10 СМЕ насос в защитном кожухе

TM04 5799 4009

Двигатели, установленные на открытом воздухе, могут, как выделять тепло, так и поглощать его из окружающей среды. Днем остановленный электродвигатель будет поглощать больше тепла, чем он излучает; ночью, особенно в ясные ночи, тепловое излучение от остановленного двигателя может быть настолько высоким, что температура поверхности двигателя может понизиться на несколько градусов ниже относительно температуры воздуха. Это может привести к образованию конденсата. Образование конденсата на внутренней поверхности может привести к попаданию влаги на электронные контакты, включая печатные платы, что в свою очередь может привести к разрушению двигателя и электроники. Кроме того, кожух защищает двигатель от прямых солнечных лучей.

Классификация защиты электрического оборудования:

Трехфазные электродвигатели СМЕ соответствуют классу 3R классификации NEMA и UL.

Однофазные СМЕ электродвигатели не были протестированы на соответствие классификации NEMA и UL.

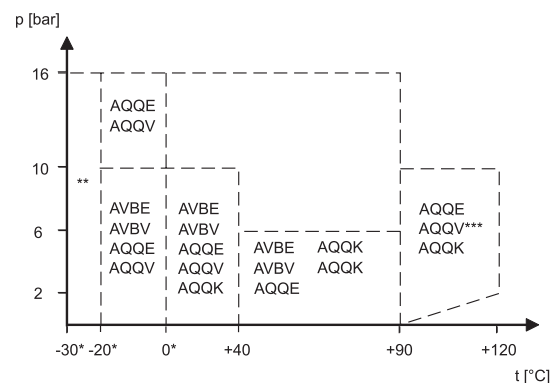
Все двигатели IP55.

Рабочий диапазон торцевого уплотнения

Рабочий диапазон торцевого уплотнения зависит от рабочего давления, типа уплотнения и температуры перекачиваемой жидкости.

График на рис. 11 показывает, какие торцевые уплотнения подходят при данной температуре и давлении.

Графиком можно пользоваться при перекачивании чистой воды.



TM04 3596 4708

Рис. 11 График подбора торцевых уплотнений

* При температуре жидкости ниже 0 °C необходимо добавлять антифриз.

** Насосы СМ и СМЕ для перекачивания жидкости при температуре ниже -20 °C поставляются по специальному заказу. Пожалуйста, обращайтесь в представительство компании Grundfos.

*** AQQV при температуре выше +90 °C используется только для масел, не содержащих воду.

Приработка уплотнений вала

Уплотнения вала контактируют с перекачиваемой жидкостью. Это означает что через них может происходить определенное количество утечек.

Когда насос запускается в первый раз, или когда установлено новое уплотнение вала, после небольшого времени, объем утечек снижается до допустимого уровня. Но время, необходимое для этого, зависит от условий эксплуатации, т.е. каждый раз, когда условия эксплуатации изменяются, начинается новый период приработки уплотнения вала.

При нормальных условиях, утечки жидкости будут испаряться. И утечка не будет обнаружена. Тем не менее, для таких жидкостей, как например, керосин, утечки не будет. Она может произойти только в случае выхода из строя уплотнения вала.

Вязкость

Перекачивание жидкостей с плотностью и вязкостью выше, чем у воды, вызывает западание расходно-напорной характеристики и увеличение потребной мощности электродвигателя.

Например, для работы при температуре жидкости ниже 0 °С может понадобиться двигатель увеличенной мощности, так как из-за добавления в воду гликоля плотность и вязкость жидкости становится выше.

В случае перекачивания жидкости отличной от воды, пожалуйста, обращайтесь в компанию Grundfos.

Уровень звукового давления

Значения звукового давления, указанные в таблице ниже, относятся к насосам СМ. Если в таблице не указана мощность двигателя (P_2) для определённого насоса СМ, используйте ближайшее значение, округленное в большую сторону. Значения звукового давления даны с учётом допуска 3 дБ(А) согласно EN ISO 4871.

P_2 (кВт)	50 Гц
	L_{pA} [dB(A)]
0,37	50
0,55	50
0,75	50
1,1	52
1,5	54
2,2	54
3,0	55
4,0	62
5,5	60
7,5	60
11,0	60

Шум от насосов СМ в основном вызван вентилятором электродвигателя. Выбрав насос СМЕ, вы можете снизить уровень шума при неполной нагрузке, так как электродвигатель этого насоса, а следовательно, и вентилятор вращаются с меньшими оборотами. При использовании насоса СМЕ также снижаются возможные шумы потока от регулирующих задвижек при неполной нагрузке.

Расчет высоты всасывания/подпора

Рекомендуется выполнить данный расчет, если

- температура жидкости высокая,
- расход значительно превышает номинальные параметры,
- забор воды осуществляется с глубины,
- вода перекачивается по длинному трубопроводу,
- условия всасывания неблагоприятные.

Чтобы избежать кавитации, давление на стороне всасывания насоса должно быть не меньше допустимого. Максимальную высоту всасывания "Н" в метрах можно вычислить следующим образом:

$$H = p_b \times 10,2 - NPSH - H_f - H_v - H_s$$

p_b = Атмосферное давление в барах.
(Атмосферное давление может быть принято равным 1 бар).
В закрытых системах p_b обозначает давление в системе, выраженное в барах.

NPSH = Параметр насоса, характеризующий всасывающую способность. (Снимается по кривой NPSH при максимальном расходе для насоса).

H_f = Суммарные гидравлические потери во всасывающей линии в метрах.
(При максимальном расходе для насоса).

H_v = Давление насыщенного пара в метрах.
(Считывается по шкале давления насыщенного пара. " H_v " зависит от температуры жидкости " T_m ".)

H_s = Минимальный гарантированный запас давления на входе равен 0,5 метра напора.

Если вычисленное значение "Н" положительное, насос может работать при высоте всасывания максимум "Н" метров.

Если вычисленное значение "Н" отрицательное, минимальный подпор на входе равен "Н" метров.

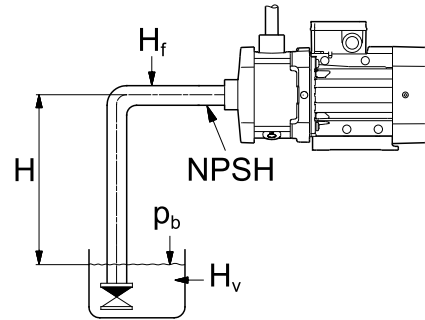


Рис. 12 Минимальное давление на входе

Внимание: Во избежание кавитации **никогда не** выбирайте насос, рабочая точка которого слишком сдвинута вправо на кривой NPSH.

Расчет на бескавитационную работу всегда проводится при максимальном расходе.

Давление насыщенного пара воды

$T_m, ^\circ\text{C}$	$H_v, \text{м}$
0	0,06
5	0,09
10	0,13
15	0,17
20	0,27
25	0,32
30	0,43
35	0,58
40	0,76
45	0,99
50	1,27
55	1,63
60	2,07
65	2,60
70	3,25
75	4,03
80	4,97
85	6,09
90	7,41
95	8,97
100	10,79
105	12,92
110	15,37
115	18,22
120	21,48
125	25,22
130	29,48
135	34,35
140	39,82
145	46,03
150	52,98
155	60,79
160	69,54
165	79,28
170	90,11
175	102,09
180	115,35

TM04 3487 4508

Перекачиваемые жидкости

Жидкости без твердых или длинноволоконистых включений. Рабочая среда не должна быть химически агрессивной по отношению к материалам деталей насоса.

Если предполагается использовать насос для перекачивания жидкости, плотность и/или вязкость которой отличаются от плотности и/или вязкости воды, свяжитесь с ближайший офисом компании Grundfos для получения дополнительной консультации.

Подходит насос для конкретной жидкости или нет, зависит от нескольких факторов, наиболее важные из которых: содержание хлоридов, значение pH, температура и содержание химических продуктов и масел.

Обращаем ваше внимание, что агрессивные жидкости (например, морская вода и некоторые кислоты) могут повредить или растворить защитную оксидную плёнку нержавеющей стали и вызвать коррозию.

Перечень перекачиваемых жидкостей

Ниже перечислены типичные перекачиваемые жидкости.

Данный перечень носит характер справочного материала и не может заменить практическую проверку перекачиваемых жидкостей и материалов насоса в конкретных условиях эксплуатации.

Данным перечнем следует пользоваться с осторожностью, так как на химическую стойкость каждого конкретного исполнения насоса могут влиять такие факторы как концентрация, температура или давление перекачиваемой жидкости.

При перекачивании вредных веществ следует соблюдать правила техники безопасности.

Примечания

a	Во избежание коррозии насос должен работать непрерывно, т.е. периоды простоя не должны превышать 6-8 часов.
b	Может содержать присадки или примеси, которые могут вызывать повреждения уплотнения вала.
c	Плотность и вязкость могут отличаться от плотности и вязкости воды. Это следует учитывать при расчете работы электродвигателя и насоса.
d	Во избежание коррозии, жидкость не должна содержать кислорода.
e	Легковоспламеняющаяся или горячая жидкость. При обращении с легковоспламеняющимися жидкостями следует соблюдать соответствующие правила техники безопасности. Обращение с жидкостями, температура которых превышает температуру воспламенения и/или температуру кипения, требует особой осторожности. Возможно, будет необходим насос в специальном исполнении. Обратитесь в Grundfos.
f	Риск кристаллизации/образования осадков в торцевом исполнении.
g	При наличии остатков нефтепродуктов EPDM использовать нельзя.
h	Так как в деминерализованной воде защитные отложения не образуются, можно ожидать некоторого увеличения скорости коррождения. Если примеси (например, загрязнение ионами металла) в перекачиваемой жидкости неприемлемы, не следует использовать металлы с содержанием чугуна или меди. Если содержание CO2 высоко, чугун не используется.
i	Из-за особых требований при использовании деминерализованной воды с электропроводностью меньше 2 мкСм/см уплотнение вала SiC/SiC не применяется. Вместо этого используйте уплотнение керамика/графит.

Перекачиваемые жидкости	Химическая формула	Примечания	Дополнительная информация	Чугун (EN-GJL-200)	Нержавеющая сталь (EN 1.4301/AISI 304)	Нержавеющая сталь (EN 1.4401/AISI 316)
Вода						
Вода для подпитки котла				AVBE/AQQE	AVBE/AQQE	AVBE/AQQE
Жесткая вода		a	30 °C, 2000 промилле хлоридов			AVBE/AQQE
Конденсат				AVBE/AQQE	AVBE/AQQE	AVBE/AQQE
Охлаждающая и смазочно-охлаждающая жидкость		b		AQQV	AQQV	AQQV
Грунтовые воды			< 300 ppm промилле хлоридов	AVBE/AQQE	AVBE/AQQE	AVBE/AQQE
Деминерализованная вода		h, i	< 2 мкСм/см (> 0,5 Meg)	AQQE	AQQE	AQQE
Деминерализованная вода		h	> 2 мкСм/см (< 0,5 Meg)	AVBE	AVBE	AVBE
Вода местных систем отопления				AVBE/AQQE	AVBE/AQQE	AVBE/AQQE
Нефтедержащая вода				AVBV/AQQV	AVBV/AQQV	AVBV/AQQV
Умягченная вода				AVBE/AQQE	AVBE/AQQE	AVBE/AQQE
Вода плавательных бассейнов, хлорированная			40 °C, 150 промилле хлоридов, < 2 свободный хлор	AVBE/AQQE	AVBE/AQQE	AVBE/AQQE
Охлаждающие жидкости						
Хлорид кальция	CaCl ₂	b, c, d, f	< 0 °C, 30 %		AQQE	AQQE
Этиленгликоль	C ₂ H ₄ (OH) ₂	b, c	< 50 °C	AQQE	AQQE	AQQE
Глицерин	C ₃ H ₅ (OH) ₃	b, c	< 50 °C	AQQE	AQQE	AQQE
Антифриз на основе углеводорода		c, e	50 °C	AQQV	AQQV	AQQV

Перекачиваемые жидкости	Химическая формула	Примечания	Дополнительная информация	Чугун (EN-GJL-200)	Нержавеющая сталь (EN 1.4301/AISI 304)	Нержавеющая сталь (EN 1.4401/AISI 316)
Ацетат калия (ингибированный)	CH ₃ COOK	b, c, d, f	< 20 °C	AQQE	AQQE	AQQE
Формиат калия (ингибированный)	HCOOK	b, c, d, f	< 20 °C	AQQE	AQQE	AQQE
Пропиленгликоль	CH ₃ CHОНCH ₂ ОН	b, c	< 50 °C	AQQE	AQQE	AQQE
Хлорид натрия	NaCl	b, c, d, f	< 0 °C, 30 %		AQQE	AQQE
Нефтепродукты						
Дизельное топливо		e		AVBV/AQQV	AVBV/AQQV	AVBV/AQQV
Топливо для реактивных двигателей		e		AVBV/AQQV	AVBV/AQQV	AVBV/AQQV
Керосин		e		AVBV/AQQV	AVBV/AQQV	AVBV/AQQV
Лигроин (нафта)		e		AVBV/AQQV	AVBV/AQQV	AVBV/AQQV
Бензин		e		AVBV/AQQV	AVBV/AQQV	AVBV/AQQV
Биодизельное топливо		e		AVBV/AQQV	AVBV/AQQV	AVBV/AQQV
Минеральные масла						
Сырая нефть		b, c, e	< 20 °C	AQQV	AQQV	AQQV
Минеральные смазочные масла		c, e		AVBV/AQQV	AVBV/AQQV	AVBV/AQQV
Минеральные моторные масла		c, e		AVBV/AQQV	AVBV/AQQV	AVBV/AQQV
Синтетические масла						
Синтетические смазочные масла		c, e		AVBV/AQQV	AVBV/AQQV	AVBV/AQQV
Синтетические моторные масла		c, e		AVBV/AQQV	AVBV/AQQV	AVBV/AQQV
Силиконовое масло		c		AVBV/AQQV	AVBV/AQQV	AVBV/AQQV
Растительные масла						
Кукурузное масло		b, c		AVBV/AQQV	AVBV/AQQV	AVBV/AQQV
Оливковое масло		b, c		AVBV/AQQV	AVBV/AQQV	AVBV/AQQV
Арахисовое масло		b, c		AVBV/AQQV	AVBV/AQQV	AVBV/AQQV
Рапсовое масло		b, c		AVBV/AQQV	AVBV/AQQV	AVBV/AQQV
Соевое масло		b, c		AVBV/AQQV	AVBV/AQQV	AVBV/AQQV
Чистящие средства						
Обезжириватели на основе щелочей		b, g		AQQE	AQQE	AQQE
Мыло (соли жирных кислот)		b	< 80 °C	AQQV	AQQV	AQQV
Органические растворители						
Ацетон	C ₃ H ₆ O	e	40 °C	AVBE/AQQE	AVBE/AQQE	AVBE/AQQE
Этиловый спирт (этанол)	C ₂ H ₆ O	e	40 °C	AVBE/AQQE	AVBE/AQQE	AVBE/AQQE
Изопропиловый спирт	C ₃ H ₇ OH	e	40 °C	AVBE/AQQE	AVBE/AQQE	AVBE/AQQE
Метиловый спирт (метанол)	CH ₃ OH	e	40 °C	AVBE/AQQE	AVBE/AQQE	AVBE/AQQE
Окислители						
Перекись водорода	H ₂ O ₂	c	20 °C, 25 %	AQQE	AQQE	AQQE
Соли						
Гидрокарбонат аммония	NH ₄ HCO ₃	b, c	20 °C, 15 % 60 °C, 30 %	AQQE	AQQE	AQQE
Сульфат меди	CuSO ₄	b, c, f	60 °C, 30 %		AQQE/AQQV	AQQE/AQQV
Сульфат железа	Fe ₂ (SO ₄) ₃	b, c, f	20 °C, 30 %		AQQE/AQQV	AQQE/AQQV
Гидрокарбонат калия	KHCO ₃	b, c	20 °C, 20 % 60 °C, 30 %	AQQE/AQQV	AQQE/AQQV	AQQE/AQQV
Карбонат натрия	Na ₂ CO ₃	b, c, f	20 °C, 20 % 60 °C, 30 %	AQQE	AQQE	AQQE
Перманганат калия	KMnO ₄	b, c	60 °C, 10 %		AQQE	AQQE
Нитрат натрия	NaNO ₃	b, c	20 °C, 5 % 60 °C, 30 %	AQQE/AQQV	AQQE/AQQV	AQQE/AQQV

Перекачиваемые жидкости	Химическая формула	Примечания	Дополнительная информация	Чугун (EN-GJL-200)	Нержавеющая сталь (EN 1.4301/AISI 304)	Нержавеющая сталь (EN 1.4401/AISI 316)
Нитрит натрия	NaNO ₂	b, c	20 °C, 20 %	AQQE/AQQV		
			60 °C, 30 %		AQQE/AQQV	AQQE/AQQV
(Моно) фосфат натрия	NaH ₂ PO ₄	b, c, f	60 °C, 20 %		AQQE/AQQV	AQQE/AQQV
(Ди)фосфат натрия	Na ₂ HPO ₄	b, c, f	30 °C, 30 %	AQQE/AQQV		
			60 °C, 30 %		AQQE/AQQV	AQQE/AQQV
(Три)фосфат натрия	Na ₃ PO ₄	b, c, f	20 °C, 10 %	AQQE/AQQV		
			70 °C, 20 %		AQQE/AQQV	AQQE/AQQV
Сульфат натрия	Na ₂ SO ₄	b, c, f	60 °C, 30 %		AQQE/AQQV	AQQE/AQQV
Сульфит натрия	Na ₂ SO ₃	b, c, f	20 °C, 1 %	AQQE/AQQV		
			60 °C, 20 %		AQQE/AQQV	AQQE/AQQV
Кислоты						
Уксусная кислота	C ₂ H ₄ O ₂		20 °C, 15 %		AQQE	AQQE
			60 °C, 50 %		AQQK	AQQK
Лимонная кислота	C ₆ H ₈ O ₇	c, f	40 °C, 50 %		AQQE	AQQE
Муравьиная кислота	CH ₂ O ₂	c	20 °C, 30 %		AQQE	AQQE
			40 °C, 30 %			AQQK
Азотная кислота	HNO ₃	c	25 °C, 40 %		AQQE	AQQE
			40 °C, 40 %		AQQK	AQQK
Щавелевая кислота		f	20 °C, 10 %		AQQE	AQQE
			50 °C, 10 %		AQQK	AQQK
Фосфорная кислота	H ₃ PO ₄	b, c, f	70 °C, 40 %		AQQE/AQQV	AQQE/AQQV
Серная кислота	H ₂ SO ₄	b	20 °C, 1 %		AQQE/AQQV	
			20 °C, 5 %			AQQE/AQQV
Сернистая кислота			20 °C, 10 %		AQQE	AQQE
			50 °C, 10 %		AQQK	AQQK
Щелочи						
Гидроксид аммония	NH ₄ OH		30 °C, 30 %	AQQE	AQQE	AQQE
Гидроксид кальция	Ca(OH) ₂	b	30 °C, 5 %	AQQE	AQQE	AQQE
Гидроксид калия	KOH	c, f	20 °C, 20 %	AQQE		
			60 °C, 20 %		AQQE	AQQE
Гидроксид натрия	NaOH	c, f	20 °C, 20 %	AQQE		
			80 °C, 20 %		AQQE	AQQE

Насос

Насосы CM и CME являются несамовсасывающими горизонтальными, многоступенчатыми центробежными насосами. Насосы оснащены осевым всасывающим патрубком и радиальным нагнетательным патрубком и смонтированы на плите-основании.

Все подвижные детали изготовлены из нержавеющей стали.

Насосы могут быть с электродвигателями без электронного регулирования частоты вращения (насосы CM) и с регулируемыми электродвигателями (насосы CME).

Все насосы оснащены торцевым уплотнением не требующим технического обслуживания.



Рис. 13 Насосы CM и CME

Электродвигатель

Насосы CM и CME оснащены закрытыми 2-полюсными электродвигателями с вентиляторным охлаждением, основные размеры которых соответствуют стандартам EN 50347.

Отклонения электрических параметров соответствуют EN 60034.

Насосы CM и CME в стандартном исполнении, мощностью 1,1 кВт и ниже, оборудованы однофазными электродвигателями. Насосы CM и CME мощностью от 1,1 кВт до 7,5 кВт поставляются с трёхфазными электродвигателями.

Данные электрооборудования

Класс изоляции	F
Класс защиты	IP55*
Напряжение питания (отклонение $\pm 10\%$)	CM 1 x 220-240 В, 50 Гц CME 3 x 220-240/380-415 В, 50 Гц 1 x 220-240 В, 50/60 Гц 3 x 380-480 В, 50/60 Гц

* Электродвигатели класса IP55 не рекомендуется использовать в условиях, где возможно образование конденсата. Для таких условий рекомендуется электродвигатель класса IP54, который поставляется по специальному заказу.

Энергоэффективные электродвигатели

Насосы CME поставляются с энергоэффективными электродвигателями в стандартном исполнении.

Насосы CM с 3-фазными электродвигателями мощностью от 0,75 кВт и выше, в стандартном исполнении, поставляются с электродвигателями класса энергоэффективности IE2.

IE3

Электродвигатели стандарта энергоэффективности IE3 поставляются по запросу. В стандарте IEC 60034-30 (октябрь 2008г.) установлено три класса энергоэффективности IE (International Energy Efficiency - Международная энергоэффективность) односкоростных трехфазных асинхронных электродвигателей с короткозамкнутым ротором: IE1 - стандартный класс энергоэффективности (примерно эквивалентен классу энергоэффективности EFF2, применяемому сейчас в Европе; IE2 - высокий класс энергоэффективности (примерно эквивалентен классу энергоэффективности EFF1, идентичен классу энергоэффективности EPAct в США); IE3 - высший класс энергоэффективности (новый класс энергоэффективности для Европы, идентичен классу энергоэффективности "NEMA Premium" в США).

Защита электродвигателя

Электродвигатели без преобразователя частоты (СМ)

Однофазные электродвигатели имеют встроенную защиту по току и температуре в соответствии с IEC 60034-11 и не требуют дополнительной защиты. Встроенная защита относится к типу TP211 и защищает как от быстрого, так и от медленного нарастания температуры. Встроенная защита автоматически возвращается в рабочее положение.

Трёхфазные электродвигатели мощностью до 3 кВт должны быть подключены к автомату защиты, который может быть возвращен в рабочее положение в ручную. Автомат защиты электродвигателя выбирается в соответствии с номинальным током ($I_{1/1}$), выбитым на шильдике. Трёхфазные электродвигатели мощностью 3кВт и больше оснащены встроенными термодатчиками (PTC) разработанными в соответствии с DIN 44082. Данная защита относится к типу TP211 и защищает как от быстрого, так и от медленного нарастания температуры.

Электродвигатели со встроенным преобразователем частоты (СМЕ)

Для насосов СМЕ не требуется внешней защиты электродвигателя. Электродвигатель MGE имеет встроенный термовыключатель, защищающий от перегрузки и заклинивания (IEC 34-11: TP 211).

Эксплуатация насоса с преобразователем частоты

Все трехфазные электродвигатели могут быть подключены к внешнему преобразователю частоты. В зависимости от типа преобразователя частоты это может стать причиной увеличения шума электродвигателя.

Стандартные электродвигатели типоряда MG 71 и MG 80 не имеют фазной изоляции и требуют защиты против скачков напряжения свыше 650В между зажимами подключения питания.

Под заказ возможна поставка электродвигателей типоряда MG 71 и MG 80 с фазной изоляцией.

Для устранения уровня шума и пиков напряжения между электродвигателем и преобразователем частоты необходимо установить LC-фильтр.

Для получения дополнительной информации, пожалуйста, свяжитесь с поставщиком преобразователя частоты или представителем компании Grundfos.

Расположение клеммной коробки

В стандартном исполнении насоса клеммная коробка установлена в положении вверх (12 часов по циферблату). По специальному заказу поставляются насосы с другими вариантами расположения клеммной коробки. См. рис. 14.

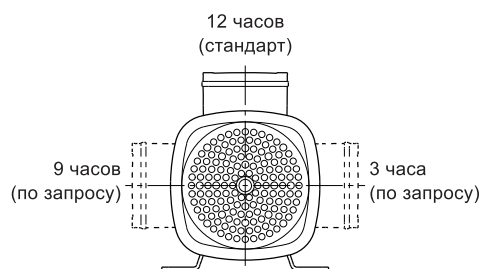


Рис. 14 Расположение клеммной коробки

TM04 0357 1008

Торцевое уплотнение

В торцевых уплотнениях CM и CME можно использовать различные типы уплотнительных колец и материалов рабочих поверхностей. Уплотнение вала имеет фиксированную оправку, которая обеспечивает вращение всех деталей — даже в самых тяжёлых условиях эксплуатации.

Благодаря специальной конструкции уплотнения вала и сопряжения с остальной конструкцией насоса значительно улучшилась способность насоса работать в условиях сухого хода по сравнению с большинством других подобных уплотнений вала и типов насосов. Кроме того, была проведена модернизация для снижения риска и влияния заедания. Все возможные типы уплотнения вала представлены в разделе *Выбор торцевого уплотнения* на стр. 36, где также описываются основные параметры для подбора уплотнения.



TM05 1131 2211

Рис. 15 Детализовка торцевого уплотнения

Внимание: Торцевые уплотнения для насосов CM и CME очень прочны и долговечны, однако следует избегать возникновения сухого хода.

Подробную информацию об условиях эксплуатации уплотнений вала смотрите в разделе *Рабочий диапазон уплотнения вала* на стр. 16.

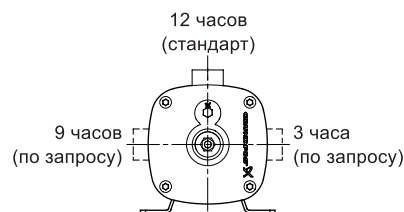
Дополнительную информацию относительно торцевых уплотнений вала вы можете найти в каталоге "Торцевые уплотнения вала насосов Grundfos", который можно найти в разделе Литература WebCAPS.

Трубные соединения

Стандартные соединения насосов CM и CME - резьбовые Rp, возможны и другие исполнения (Tri-Clamp, фланец DIN, трубная муфта RJE и т.д.) по запросу.

Альтернативные местоположения патрубков

На заказ возможны варианты насоса под различные положения соединений. См. рис. 16.



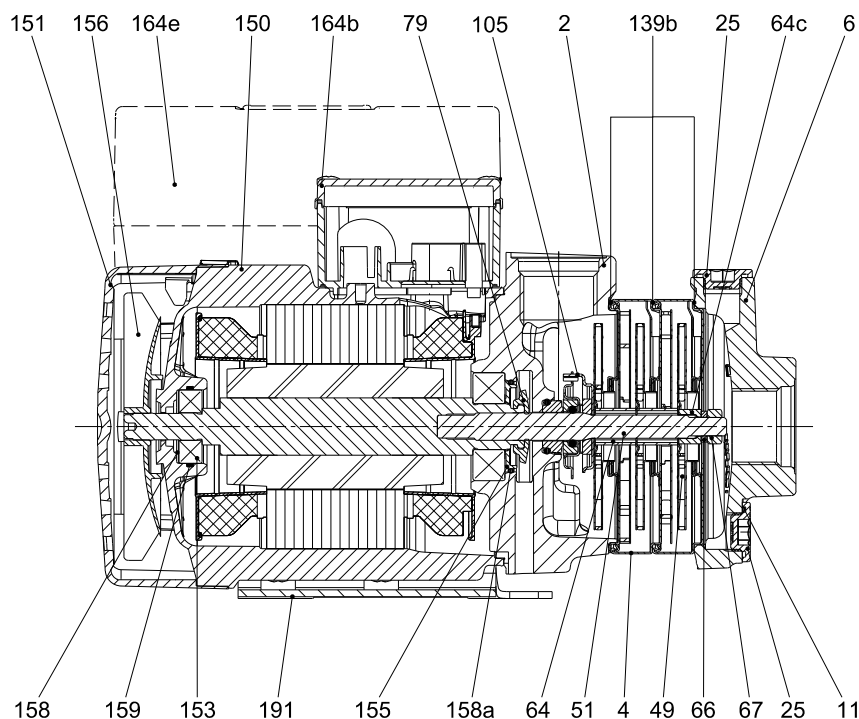
TM03 8709 1008

Рис. 16 Альтернативные местоположения патрубков

CM(E)-A 1

(A = чугун EN-GJL-200)

Чертёж в разрезе



TM04-3723 0309

Рис. 17 CM(E) 1-3 с электродвигателем MG(E) 71

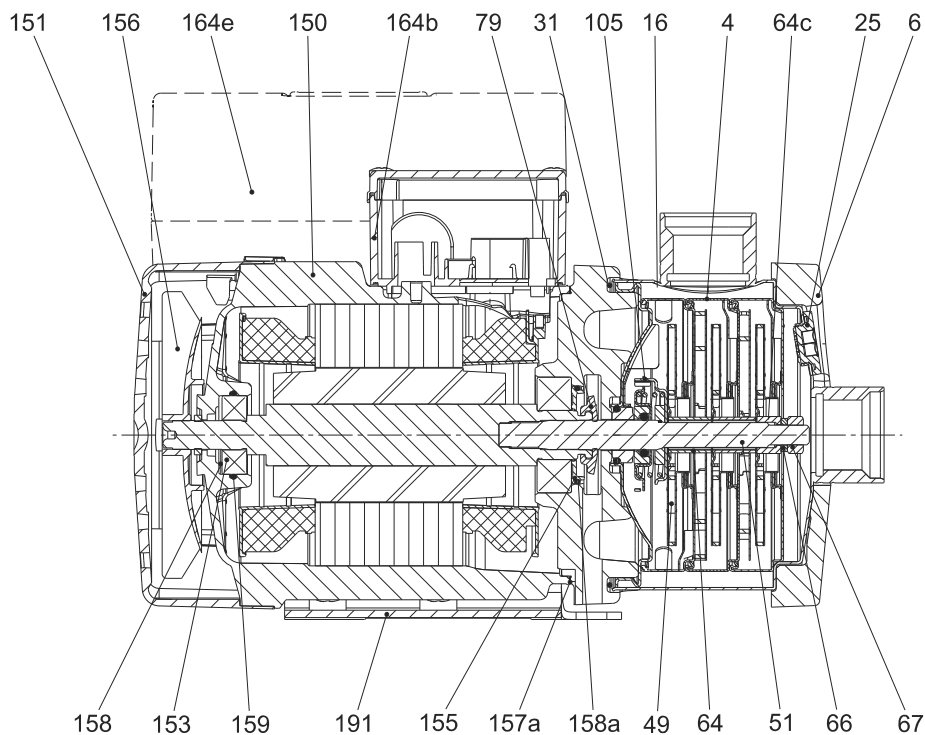
Компоненты

Поз.	Наименование	Поз.	Наименование	Поз.	Наименование
2	Напорная часть	64с	Зажимная втулка	153	Шарикоподшипник
4	Камера	66	Шайба (NORD-LOCK®)	155	Крышка подшипника
6	Всасывающая часть	67	Гайка	156	Вентилятор
11	Кольцевое уплотнение	79	Водоотталкивающий диск	158	Пружинное кольцо
25	Пробка	105	Торцевое уплотнение	158a	Кольцевое уплотнение
49	Рабочее колесо	139b	Прокладка	159	Кольцевое уплотнение
51	Вал насоса	150	Корпус статора	164b, 164e	Клеммная коробка
64	Втулка	151	Крышка вентилятора	191	Плита-основание

CM(E)-I 1 и CM(E)-G 1

(I = EN 1.4301/AISI 304 и G = EN 1.4401/AISI 316)

Чертеж в разрезе



TM04 3722 0309

Рис. 18 CM(E) 1-3 с электродвигателем MG(E) 71

Компоненты

Поз.	Наименование	Поз.	Наименование	Поз.	Наименование
4	Камера	64с	Зажимная втулка	155	Крышка подшипника
6	Фланец	66	Шайба (NORD-LOCK®)	156	Вентилятор
16	Кожух	67	Гайка	157а	Прокладка
25	Пробка	79	Водоотталкивающий диск	158	Пружинное кольцо
31	Кольцевое уплотнение	105	Торцевое уплотнение	158а	Кольцевое уплотнение
49	Рабочее колесо	150	Корпус статора	159	Кольцевое уплотнение
51	Вал насоса	151	Крышка вентилятора	164b, 164e	Клеммная коробка
64	Втулка	153	Шарикоподшипник	191	Плита-основание

Спецификация материалов

Поз.	Наименование	Материал	Исполнение материала насоса					
			Чугун (EN-GJL-200)		Нержавеющая сталь (EN 1.4301/AISI 304)		Нержавеющая сталь (EN 1.4401/AISI 316)	
			DIN W.-Nr.	ISO/AISI/ ASTM	DIN W.-Nr.	ISO/AISI/ ASTM	DIN W.-Nr.	ISO/AISI/ ASTM
Детали электродвигателя								
156b	Фланец двигателя	Чугун						
150	Корпус статора	Силумин (Alu)						
151	Крышка вентилятора	Композит PBT/PC						
153	Шарикоподшипник							
156	Вентилятор	Композит PA 66 30 % GF						
158	Пружинное кольцо	Сталь						
164b	Клеммная коробка, MG	Композит PC/ASA или силумин (Alu)						
164e	КЛЕММНАЯ коробка, MGE							
191	Плита-основание	Окрашенная сталь	1.0330.3		1.0330.3		1.0330.3	
79	Водоотталкивающий диск	Силиконовый каучук (LSR)						
155	Крышка подшипника	PPS						
Детали насоса								
105	Торцевое уплотнение, стальные детали	Нерж. сталь	1.4301/1.4401*	AISI 304/ AISI 316*	1.4301/1.4401*	AISI 304/ AISI 316*	1.4401	AISI 316
	Торцевое уплотнение, рабочие поверхности	Al ₂ O ₃ /графит или SiC						
51	Вал насоса	Нерж. сталь	1.4301	AISI 304	1.4301/1.4401*	AISI 304/ AISI 316*	1.4401	AISI 316
11 31 ¹⁾ 158a 159	Кольцевое уплотнение	EPDM, FKM или FFKM						
157a ¹⁾ 139b ²⁾	Прокладка	Бумага						
	Прокладка	Арамидное волокно (nbr)						
2 ²⁾	Напорная часть	Чугун						
6 ²⁾	Всасывающая часть	Чугун						
4	Камера	Нерж. сталь	1.4301/1.4401*	AISI 304/ AISI 316*	1.4301/1.4401*	AISI 304/ AISI 316*	1.4404	AISI 316
25	Пробка	Нерж. сталь	1.4401	AISI 316L	1.4401	AISI 316L	1.4404	AISI 316L
49	Рабочее колесо	Нерж. сталь	1.4301/1.4401*	AISI 304/ AISI 316*	1.4301/1.4401*	AISI 304/ AISI 316*	1.4401	AISI 316
64	Втулка	Нерж. сталь	1.4401	AISI 316	1.4401	AISI 316	1.4401	AISI 316
64c	Зажимная втулка	Нерж. сталь	STX2000 ³⁾		STX2000 ³⁾		STX2000 ³⁾	
6 ¹⁾	Фланец	Чугун						
16	Кожух	Нерж. сталь			1.4301/1.4401*	AISI 304/ AISI 316*	1.4401	AISI 316
67	Гайка	Нерж. сталь A4						
66	Шайба (NORD-LOCK®)	Сталь	1.4547		1.4547		1.4547	

¹⁾ По запросу

¹⁾ Только в насосах CM(E)-I/G.

²⁾ Только в насосах CM(E)-A.

³⁾ STX2000 ~ CrNiMo 22 19 4.

Обеспечение связи с насосами СМЕ

Сообщение с насосами СМЕ осуществляется с помощью

- централизованной системы диспетчеризации здания,
- пульта дистанционного управления (Grundfos R100),
- панели управления.

Централизованная система диспетчеризации здания

Оператор может взаимодействовать с насосом СМЕ на расстоянии. Связь может быть установлена при помощи централизованной системы диспетчеризации здания, которая позволяет оператору контролировать и менять режимы управления, а также задавать необходимые установки.

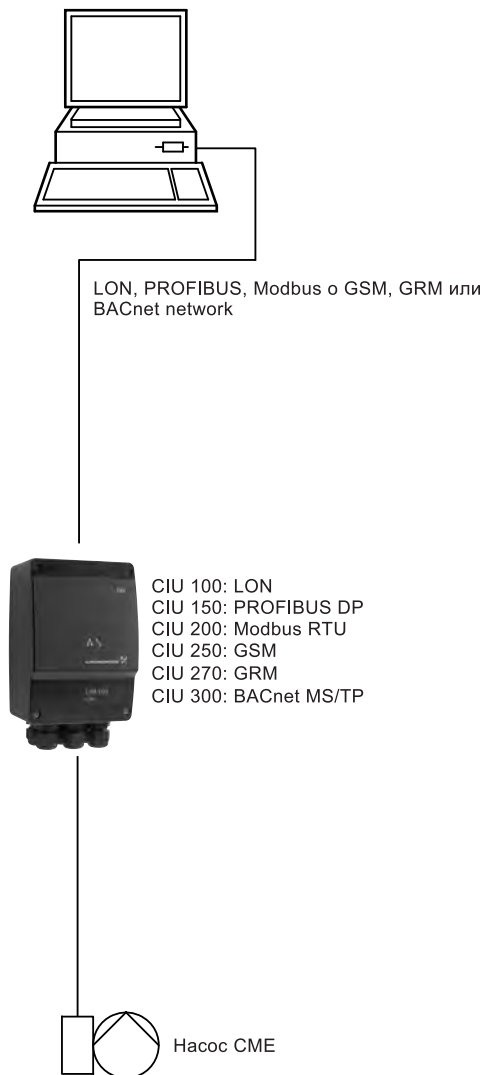


Рис. 19 Структура централизованной системы диспетчеризации здания

Пульт дистанционного управления

Пульт дистанционного управления R100 производства Grundfos поставляется в качестве принадлежности. См. стр. 88.

Оператор может управлять насосом СМЕ, направив пульт R100 на ИК-порт, расположенный на панели управления насоса.

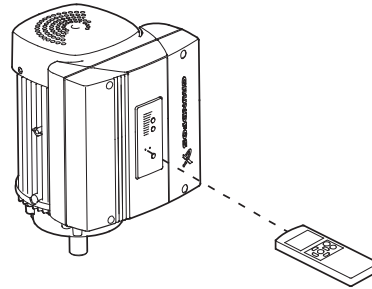


Рис. 20 ПДУ R100

С помощью R100 оператор может контролировать и менять режимы управления, а также выполнять настройку насоса СМЕ.

Панель управления

Установленные значения оператор может менять вручную при помощи кнопок, расположенных на панели управления насоса СМЕ.



Рис. 21 Панель управления насоса СМЕ

TM03 0141 4104

TM00 7600 0404

Регулирование частоты вращения насосов СМЕ

Уравнения подобия

Как правило, насосы СМЕ используются в условиях **переменного** расхода. Следовательно, невозможно подобрать насос, который постоянно работает с оптимальным КПД.

Для того чтобы эксплуатация насоса была более экономичной, рабочая точка должна быть ближе к оптимальному КПД (η_n) в течение как можно большего количества рабочих часов.

Между мин. и макс. рабочими характеристиками насосов СМЕ бесконечное число кривых рабочих характеристик, каждая из которых обозначает определённую частоту вращения. Поэтому, не всегда возможно подобрать рабочую точку, расположенную близко к макс. кривой.

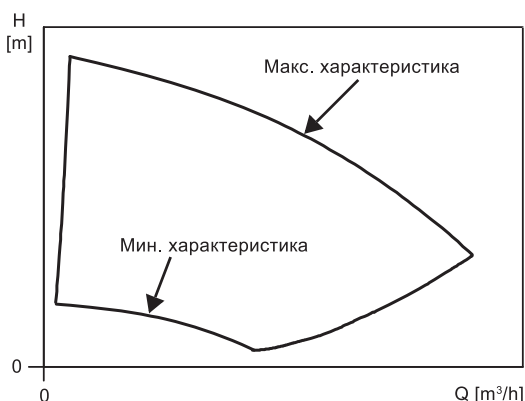


Рис. 22 Мин. и макс. рабочие характеристики

В тех случаях, когда невозможно подобрать рабочую точку, расположенную близко к максимальной кривой, используйте уравнения подобия, приведенные ниже. Напор (H), расход (Q) и входная мощность (P) — переменные, которые используются для расчёта частоты вращения электродвигателя (n).

Внимание: Приближенные формулы применимы при условии, что характеристики системы остаются без изменений для n_n и n_x , и что они основываются на формуле $H = k \times Q^2$, где k — постоянная величина.

Из уравнения следует, что КПД насоса остается неизменным при работе на двух скоростях вращения. На практике это не всегда так.

Следует отметить, что **необходимо** учесть КПД преобразователя частоты и электродвигателя, если требуется точно рассчитать экономию энергии в результате снижения частоты вращения насоса.

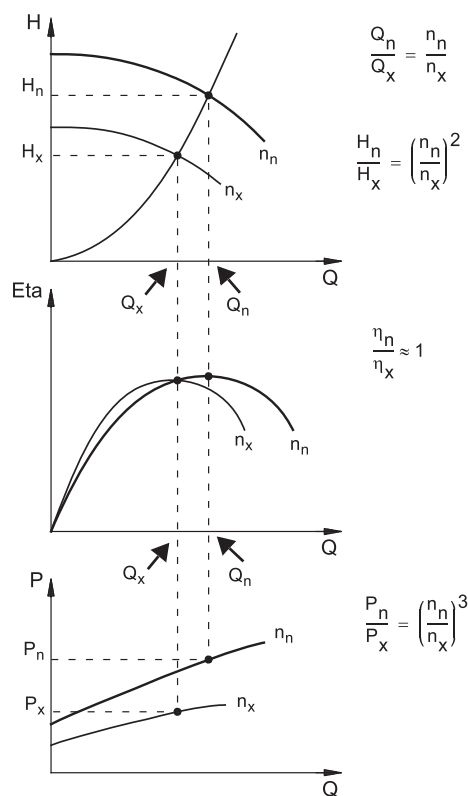


Рис. 23 Уравнения подобия

Условные обозначения

- H_n Номинальный напор в метрах
- H_x Текущий напор в метрах
- Q_n Номинальный расход в м³/ч
- Q_x Текущий расход в м³/ч
- n_n Номинальная частота вращения электродвигателя в мин⁻¹
- n_x Текущая частота вращения электродвигателя в мин⁻¹
- η_n Номинальный КПД в %
- η_x Текущий КПД в %

WinCAPS и WebCAPS

WinCAPS и WebCAPS представляют собой программы подбора насосов, предлагаемые Grundfos.

Обе программы позволяют рассчитать любую рабочую точку, ее характеристики и потребление электроэнергии для насоса СМЕ.

TM01 4916 4803

TM00 8720 3496

Использование насосов СМ с внешними преобразователями частоты Grundfos CUE



GrA 4404

Рис. 24 Grundfos CUE

Линейка преобразователей частоты настенного монтажа Grundfos CUE предназначена для управления насосами в различных областях применения.

Grundfos CUE предлагает конечному пользователю целый ряд преимуществ.

- возможность получить функциональность насоса Grundfos СМЕ и удобный пользовательский интерфейс,
- более высокий уровень комфорта в сравнении с исполнениями насосов без частотного регулирования,
- более простую процедуру монтажа и пуска в эксплуатацию по сравнению со стандартными преобразователями частоты.

Функции

Руководство по пуску

Руководство по пуску облегчает процедуру монтажа и пуско-наладки. Монтажнику необходимо выполнить лишь несколько настроек, так как остальные делаются автоматически или уже были установлены на производстве.

Пользовательский интерфейс



TM04 3283 4108

Рис. 25 Панель управления Grundfos CUE

Grundfos CUE оснащён уникальной практичной панелью управления с графическим дисплеем и удобными для пользователя кнопками. Расположение элементов на панели полностью совпадает с ПДУ Grundfos R100, который используется с насосами Grundfos СМЕ.

Регулирование выбранной величины

Grundfos CUE имеет встроенный PI-регулятор, который обеспечивает регулирование заданной величины в замкнутом контуре.

Можно выбрать следующие величины:

- постоянный перепад давления
- пропорциональное давление
- постоянная температура
- постоянный расход.

Широкий ассортимент

Преобразователи частоты CUE могут поставляться в 1 и 3 фазном исполнении, с уровнем пылевлагозащитности IP20 21 или IP54 55 для электродвигателей мощностью до 250 кВт.

Напряжение на входе (В)	Выходное напряжение (В)	Электродвигатель (кВт)
1 x 200-240	3 x 200-240	1,1 - 7,5
3 x 380-500	3 x 380-500	0,55 - 250

Сертификаты

Сертификат CB, страны, в которых применяется стандарт IEC.

Маркировка C-tick, стандарты ЭМС в Новой Зеландии и Австралии.

Сертификат UL

Сертификат UL распространяется на следующие виды напряжения питания:

- 3 x 400 В, 50/60 Гц (напряжение питания I)
- 3 x 380-415 В, 50 Гц/3 x 440-480 В, 60 Гц (напряжение питания J)

Примечание. Вышеуказанные виды напряжения будут сертифицированы cULus в течение 2012 г.

Насосы

UL778 и C22.2, № 108-01

NEMA250 (степень защиты).

Тепловая защита

UL2111 и C22.2, № 77-95.

Электродвигатели cURus

Электродвигатели СМЕ соответствуют стандартам UL508С и C22.2, № 14.

Сертификат cURus распространяется на следующие виды напряжения питания:

- 3 x 380-480 В, 50/60 Гц (напряжение питания L)
- 1 x 208-230 В, 50/60 Гц (напряжение питания M)
- 3 x 208-230 В, 50/60 Гц (напряжение питания Q)

Декларация соответствия нормам ЕС

Директива по машинному оборудованию (2006/42/ЕС).

- Применимые стандарты:
EN 809: 2008 и EN 60204-1: 2006.

Директива по низковольтному напряжению (2006/95/ЕС).

Применима если номинальная мощность ниже 2,2 кВт.

- Применимые стандарты:
EN 60335-1: 2002 и EN 60335-2-51: 2003.

Директива по электромагнитной совместимости (2004/108/ЕС).

Директива по экологическому проектированию (2009/125/ЕС).

- Электродвигатели:
Постановление Комиссии № 640/2009. Применяется только к трехфазным электродвигателям Grundfos с маркировкой IE2 или IE3. См. шильдик на электродвигателе.
Применимые стандарты: EN 60034-30: 2009.

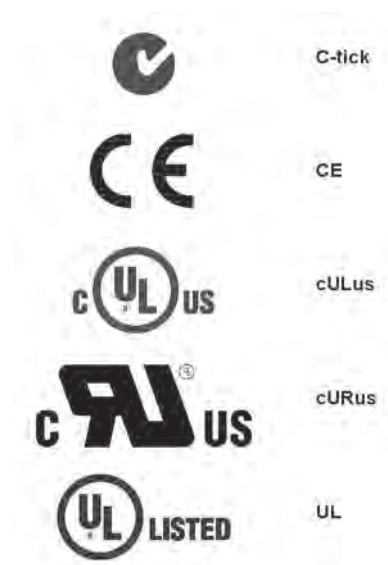
Иные разрешения и соответствие требованиям директив

- ГОСТ (Россия)
- Соответствие требованиям стандарта RoHS, директива 2002/96/ЕС
- PSE
- Кетсо.

Разрешения на использование с питьевой водой

- WRAS
- ACS
- NSF61.

Маркировка



Сертификат	Описание
Сертификат соответствия заказу	Согласно EN 10204, 2.1. Документ компании Grundfos, подтверждающий, что поставленный насос соответствует спецификации заказа.
Протокол испытаний. Неспецифические проверки и испытания.	Согласно EN 10204, 2.2. Сертификат с результатами проверки и испытаний типового насоса.
Сертификат проверки 3.1	Документ компании Grundfos, подтверждающий, что поставленный насос соответствует спецификации заказа. В сертификате упоминаются результаты проверки и испытаний.
Сертификат проверки	Документ компании Grundfos, подтверждающий, что поставленный насос соответствует спецификации заказа. В сертификате упоминаются результаты проверки и испытаний. Прилагается также сертификат контроля. Предлагаются следующие сертификаты проверки: <ul style="list-style-type: none"> • Lloyds Register of Shipping (LRS) • Det Norske Veritas (DNV) • Germanischer Lloyd (GL) • Bureau Veritas (BV) • American Bureau of Shipping (ABS) • Registro Italiano Navale Agenture (RINA) • China Classification Society (CCS) • Russian maritime register of Shipping (RS) • Biro Klassifikasio Indonesia (BKI) • United States Coast Guard (USCG) • Nippon Kaiji Kyokai (NKK)
Стандартный протокол испытаний	Документ компании Grundfos, подтверждающий, что материалы, использованные для основных компонентов конкретного насоса, произведены компанией Grundfos, испытаны, проверены и полностью отвечают требованиям, приведённым в соответствующих каталогах, чертежах и технических требованиях.
Протокол спецификации материалов	Документ, подтверждающий использование материалов для основных компонентов конкретного насоса.
Протокол спецификации материалов с сертификатом от поставщика сырья	Документ, подтверждающий использование материалов для основных компонентов конкретного насоса. Сертификат на материал, EN 10204, 3.1, поставляется для каждого основного компонента.
Протокол проверки рабочей точки	Документ, подтверждающий контрольную рабочую точку, указанную заказчиком. Выдается в соответствии со стандартом ISO 9906, действующим в отношении «Проверки рабочей точки».
Шероховатость поверхности	Указывает на измеренную шероховатость металлической поверхности конкретного насоса. В данном документе содержатся значения, полученные при осуществлении измерения на входе и выходе насоса согласно стандарту ISO 1302.
Протокол оценки вибрации	Протокол оценки вибрации, в котором указываются значения, полученные при проведении эксплуатационных испытаний конкретного насоса в соответствии со стандартом ISO 10816.
Протокол проведения испытания электродвигателя	В данном документе указываются данные о проведении эксплуатационного испытания конкретного электродвигателя, включая проверку выходной мощности, тока, температуры, сопротивления обмоток статора и изоляции.
Чистка и сушка насоса	Документ, подтверждающий, что была произведена чистка и сушка насоса, а также описаны действия при данных операциях.
Электрополировка поверхности насоса	Документ, подтверждающий, что была произведена электрополировка конкретного насоса. В данном протоколе указывается максимальная шероховатость поверхности.

Примеры сертификатов представлены на стр. 33.

Примечание. Другие сертификаты предоставляются по запросу.

Примеры сертификатов

Сертификат соответствия заказу

BE THINK INNOVATE GRUNDFOS

Certificate of compliance with the order

EN 10204 2.1

Customer name	
Customer order no.	
Customer Tag no.	
GRUNDFOS order no.	
Product type	

We the undersigned hereby guarantee and certify that the materials and/or parts for the above mentioned product were manufactured, tested, inspected, and conform to the full requirements of the appropriate catalogues, drawings and/or specifications relative thereto.

GRUNDFOS
Date: _____
Signature: _____
Name: _____
Dept.: _____

Part no. 96 50 78 95/1001002

TM03 4165 1706

Протокол испытаний

BE THINK INNOVATE GRUNDFOS

Test certificate

Non-specific inspection and testing

EN 10204 2.2

Customer name	
Customer order no.	
Customer TAG no.	
GRUNDFOS order no.	

Pump type		Part number
Motor make		Part number
Flow	m ³ /h	
Head	m	
Power P2	kW	
Voltage	V	
Frequency	Hz	
Full load current	A	
Motor speed	min ⁻¹	

We the undersigned hereby guarantee and certify that the materials and/or parts for the above mentioned product were manufactured, tested, inspected, and conform to the full requirements of the appropriate catalogues, drawings and / or specifications relative thereto.

GRUNDFOS
Date: _____
Signature: _____
Name: _____
Dept.: _____

Part no 96 50 78 96/1001002

TM03 4163 1706

Сертификат проверки 3.1

BE THINK INNOVATE GRUNDFOS

Inspection certificate.

EN 10204 3.1

Manufactured by	
GRUNDFOS order no.	
GRUNDFOS DUT id.	
Customer order no.	
Customer name and address	
Shipyard / factory	
Ship / new building	
Customer TAG no.	
Classifying society	GRUNDFOS authorized department

Pump	Motor
Pump type	Make
Part number	Part number
Serial no.	Serial No.
Flow rate (m ³ /h)	P2 (kW)
Head (m)	Voltage (V)
Max. ope. P/T (bar / °C)	Current (A)
Din / W.- No.	n(min ⁻¹)
Base/Pump head cover	Frequency (Hz)
Impeller/guidevanes	Insulation class
Shaft/sleeve	Power factor

Customer's requirements	
Flow rate (m ³ /h)	Head (m)

Test result ref. requirements				
Q(m ³ /h)	H(m)	n(min ⁻¹)	I(A)	P1(kW)

Hydrostatic test Bar – no leaks or deformation observed

GRUNDFOS
Date: _____
Signature: _____
Name: _____
Dept.: _____

Part no. 96 50 78 97/1014142

TM03 4162 3607

Стандартный протокол испытаний насоса

BE THINK INNOVATE GRUNDFOS

Standard test report

Customer name	
Customer order no.	
Customer Tag no.	
GRUNDFOS order no.	
Product type	
GRUNDFOS DUT id.	
Part number	

We the undersigned hereby guarantee and certify that the materials and/or parts for the above mentioned product were manufactured by GRUNDFOS, tested, inspected, and conform to the full requirements of the appropriate catalogues, drawings and/or specifications relative thereto.

The attached test result is from the above mentioned pump.

GRUNDFOS
Date: _____
Signature: _____
Name: _____
Dept.: _____

Part no. 96 50 79 30 P01 /A72775

TM03 4143 1706

Подбор насосов

Выбор насоса следует производить с учетом следующего:

- рабочая точка насоса (см. ниже)
- высота всасывания, потери на трение в трубопроводе, КПД насоса и т.п. (см. ниже)
- материалы насоса (см. стр. 33)
- соединения насоса (см. стр. 33)
- торцевое уплотнение (см. стр. 34).

Рабочая точка насоса

Исходя из рабочей точки, можно выбрать насос по диаграммам характеристик, представленным на стр. 39 и далее.

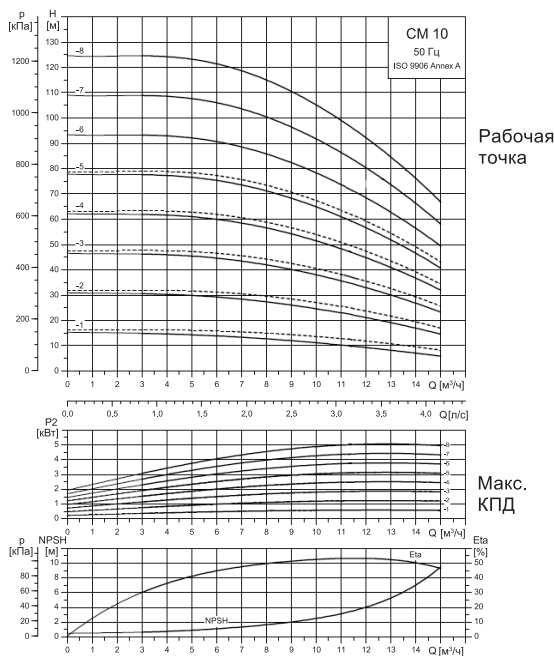


Рис. 26 Пример диаграммы характеристик

TM 04 6404 0210

При подборе насоса необходимо учитывать следующее:

- Требуемый расход и давление в точке водоразбора.
- Потеря давления из-за разности высот ($H_{\text{гео}}$).
- Потери на трение в системе трубопроводов (H_f). Может возникнуть необходимость учета потери давления в протяженных трубопроводах, изгибах, клапанах и т.д.
- Максимальный КПД в расчетной рабочей точке.*
- Значение NPSH.

Для расчёта NPSH см. раздел *Расчет высоты всасывания/подпора* на стр. 17.

* Дополнительную информацию по подбору насосов СМЕ смотрите в разделе *Подбор насосов СМЕ* на странице 34.

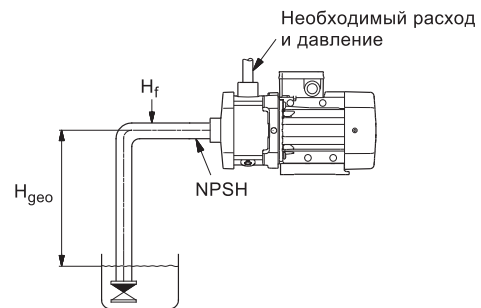


Рис. 27 Данные по размерам

TM04 3486 4508

КПД насоса

При подборе насоса необходимо учитывать КПД (η) таким образом, чтобы насос работал с максимальной или почти максимальной производительностью, например, в правой части диаграммы характеристик в примере на рис. 28.

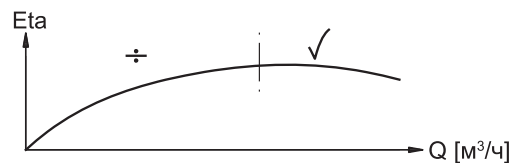
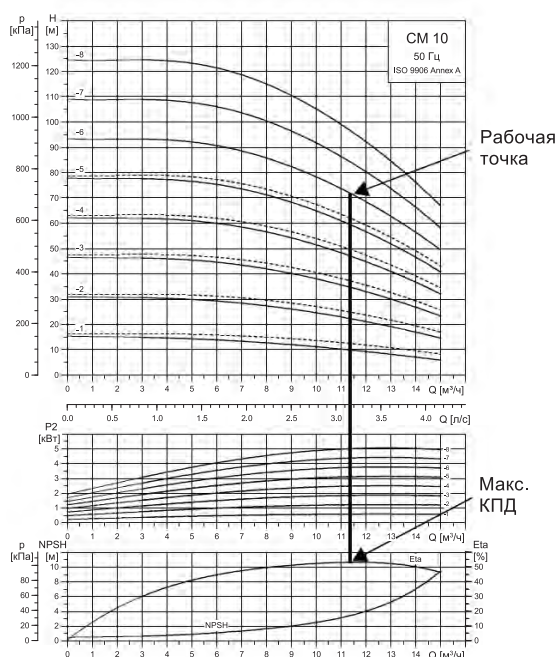


Рис. 28 Максимальный КПД

TM00 9190 1303

Прежде чем определить наиболее подходящую точку производительности, следует определить режим работы насоса. Если насос будет эксплуатироваться в одной и той же рабочей точке, тогда выбирайте насос СМ, который работает в точке, соответствующей максимальной производительности насоса. В примере на рис. 29 показано, как проверить производительность насоса при подборе СМ.



TM02 7302 3103

Рис. 29 Пример рабочей точки насоса CM

Материал насоса

Материал, из которого должен быть изготовлен насос, выбирается исходя из того, какая жидкость будет перекачиваться. В таблице даны общие рекомендации по выбору материала насоса.

Перекачиваемая жидкость	Материал, контактирующий с рабочей средой	Тип насоса
Чистые, неагрессивные жидкости, такие как питьевая вода и масла	Чугун* (EN-GJL-200)	CM(E)-A
Промышленные воды и кислоты	Нерж. сталь (EN 1.4301/AISI 304)	CM(E)-I
	Нерж. сталь (EN 1.4401/AISI 316)	CM(E)-G

* Рабочее колесо, камера и пробки заливочных отверстий изготовлены из нержавеющей стали (EN 1.4301/AISI 304). Вал насоса изготовлен из нержавеющей стали (EN 1.4057/AISI 431).

Более подробно о подборе насоса, основываясь на типе перекачиваемой жидкости, можно узнать в разделе *Перечень перекачиваемых жидкостей* на стр. 18 или обратиться в Grundfos.

Выбор торцевого уплотнения

В стандартном исполнении насосы CM и CME оснащены торцевым уплотнением Grundfos с фиксированной оправкой, которое подходит для самых распространённых областей применения.



TM04 3934 0409

Рис. 30 Торцевое уплотнение (кольцо с фиксированной оправкой)

В таблице ниже представлены торцевые уплотнения вала для насосов CM и CME.

Тип насоса	Тип уплотнения вала	Материал	Резиновые детали
CM, CME	AQQE AQQV AQBV AVBE AVBV	Нерж. сталь	EPDM (E) FKM (V) FFKM

При подборе уплотнения вала необходимо учитывать следующие параметры:

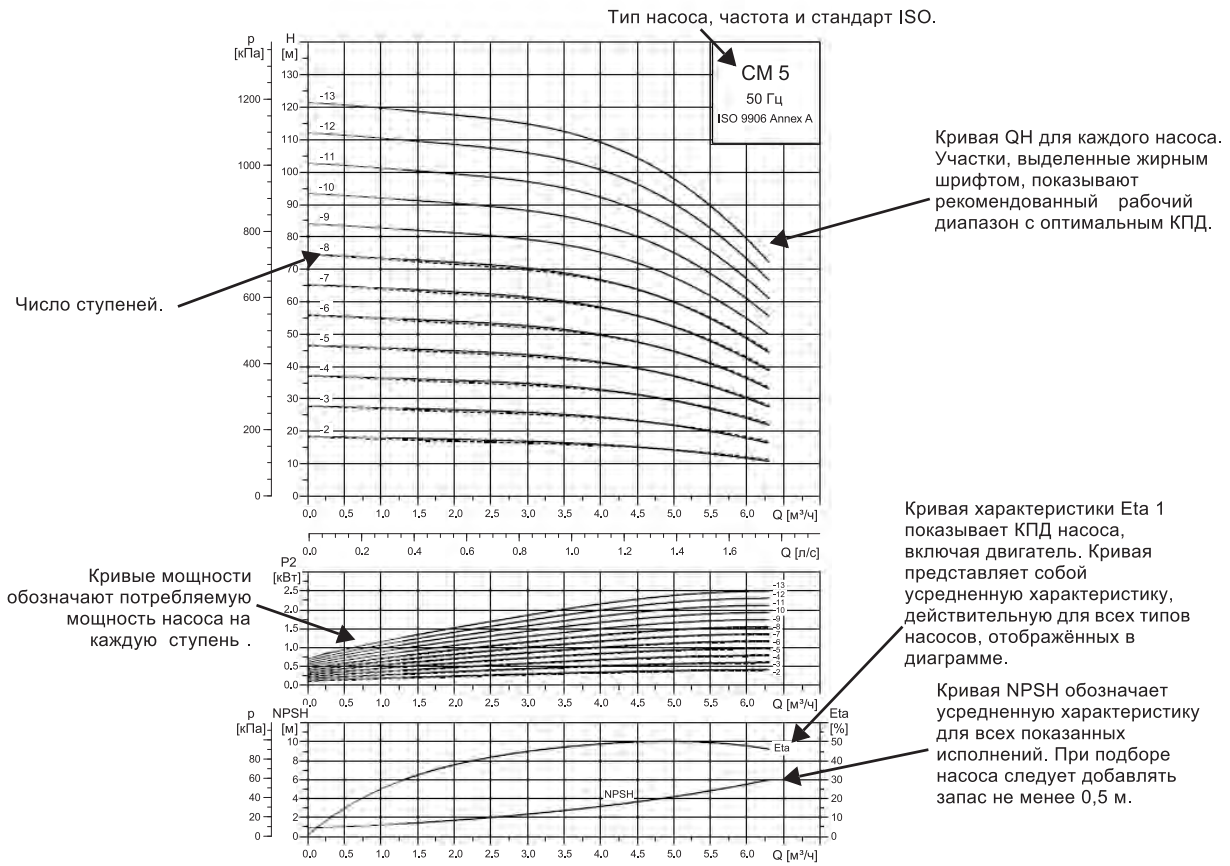
- тип перекачиваемой жидкости,
- температура перекачиваемой жидкости,
- максимальное давление.

Чтобы выбрать наиболее подходящее уплотнение вала, пользуйтесь диаграммой на рис. 11, стр. 16. Если параметры перекачиваемой жидкости отличны от воды, подходящее уплотнение вала можно найти в разделе *Перечень перекачиваемых жидкостей* на стр. 19.

Внимание: Данным перечнем следует пользоваться с осторожностью, так как на химическую стойкость каждого конкретного исполнения насоса могут влиять такие факторы как концентрация, температура или давление перекачиваемой жидкости.

Подбор насосов CME

Как правило, насосы CME используются в условиях переменного расхода. Следовательно, невозможно подобрать насос, который постоянно работает с оптимальным КПД. Для того чтобы эксплуатация насоса была более экономичной, рабочая точка должна быть ближе к оптимальному КПД (η) в течение как можно большего количества рабочих часов. Дополнительную информацию смотрите в разделе *Насосы CME* на странице 28.



TM04 3336 4308

Рис. 31 Расшифровка диаграмм характеристик

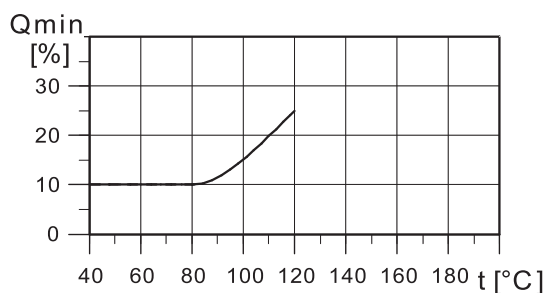
Пояснения к диаграммам характеристик

Приведенные ниже условия действительные для кривых, показанных в графиках рабочих характеристик на следующих страницах:

- Допуски согласно ISO 9906, приложение А.
- Измерения проведены для воды, не содержащей воздуха, при температуре +20°C.
- Кривые соответствуют кинематической вязкости, равной $\mu = 1 \text{ мм}^2/\text{с}$ (1 cSt).
- Кривые характеристики QH соответствуют номинальной частоте вращения электродвигателя, около 2900 мин^{-1} (50 Гц).

Внимание: Уточняйте рабочие характеристики в WebCAPS. В WebCAPS также можно перестроить кривые характеристик в зависимости от плотности и вязкости перекачиваемой жидкости.

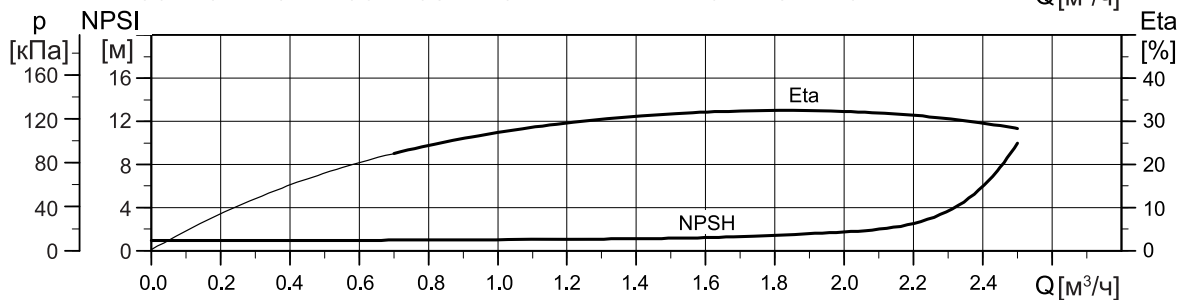
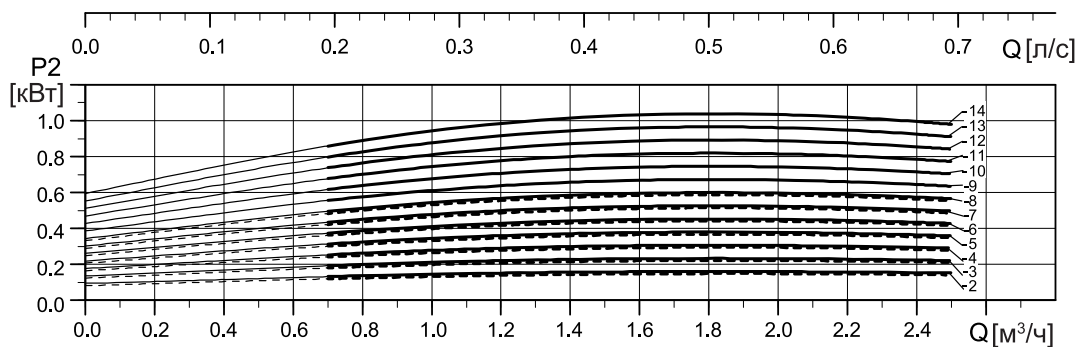
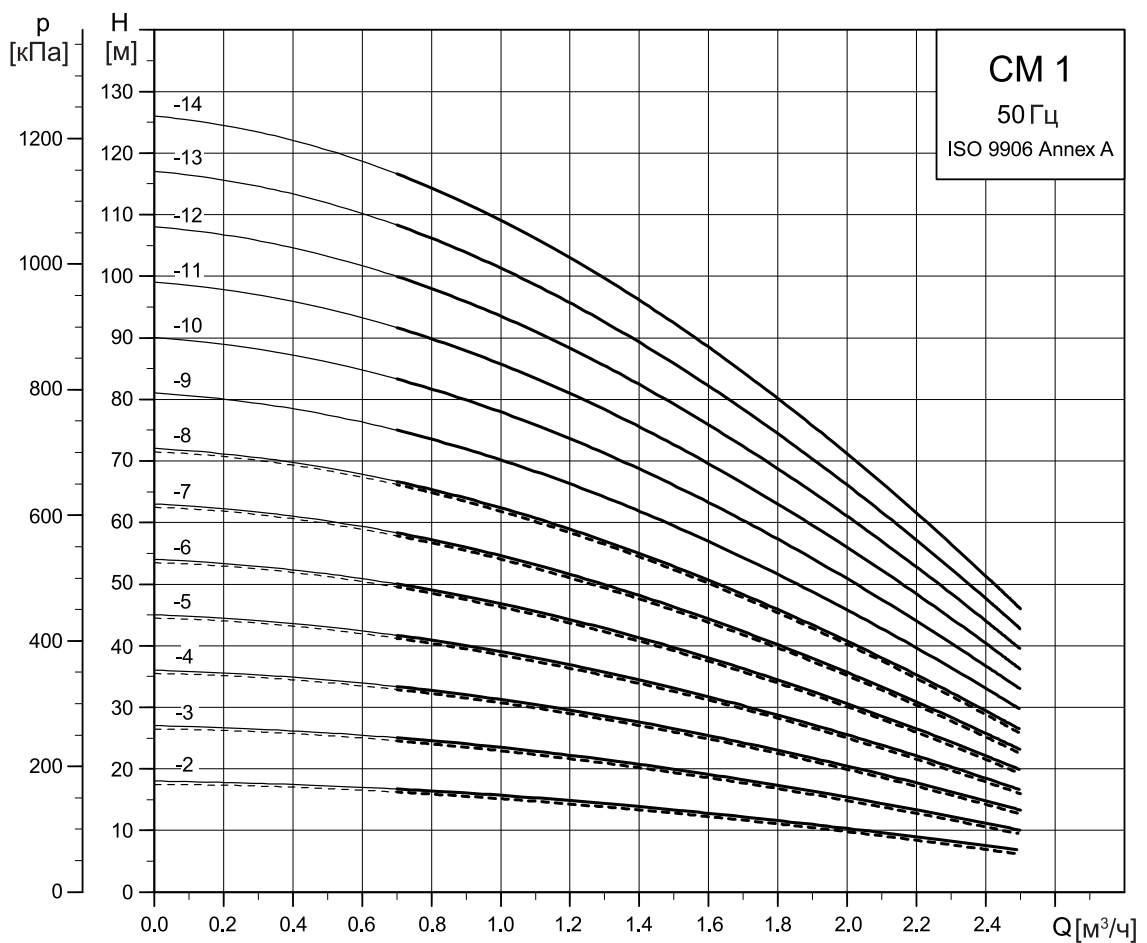
- Если электродвигатель работает с самым низким или самым высоким номинальным напряжением, производительность насоса обычно изменяется на $\pm 0,5 - 1,0 \text{ м}$ в заданной рабочей точке.
- Переход между напором H (м) и давлением p (кПа) относится к плотности воды $\rho = 1000 \text{ кг/м}^3$.
- Насосы не должны работать, если подача меньше минимального значения, так как это может привести к перегреву насосов. На графике на рис. 32 показано минимальное значение подачи в процентах от ее номинального значения в зависимости от температуры перекачиваемой жидкости.



TM04 3791 5005

Рис. 32 Минимальная подача

CM 1

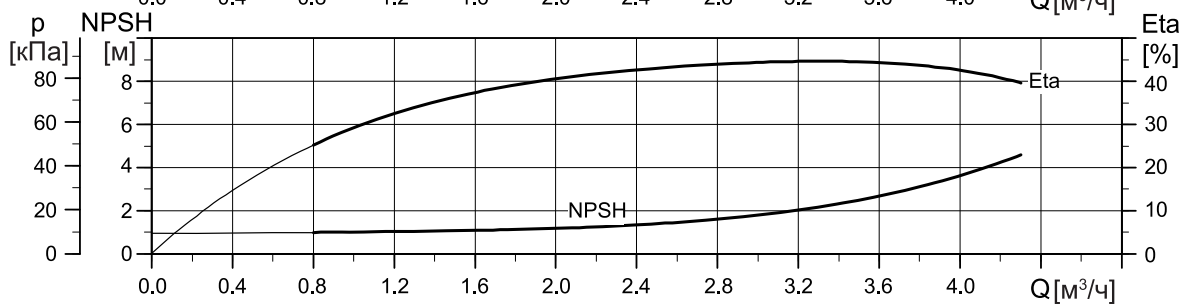
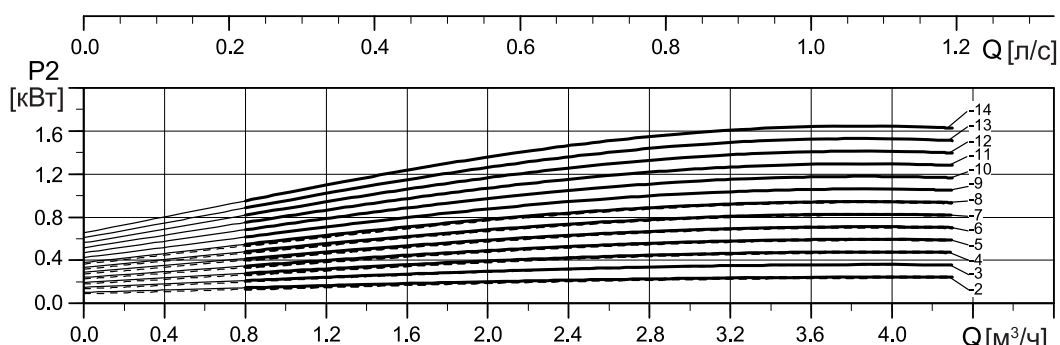
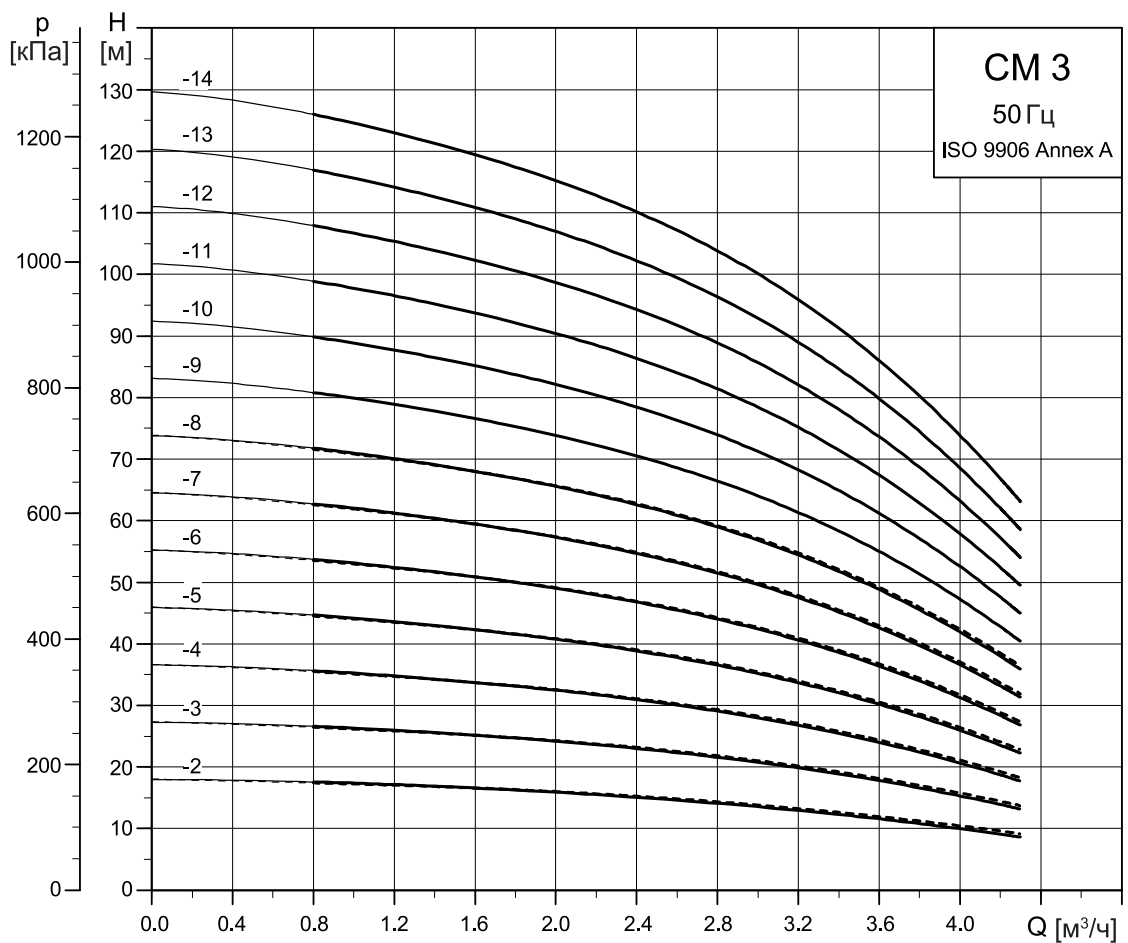


----- CM-A
———— CM-I/G

Внимание: Данные кривые характеристик построены на основе 3-фазного электродвигателя, работающего с фиксированной частотой вращения

TM04 3334 4308

CM 3

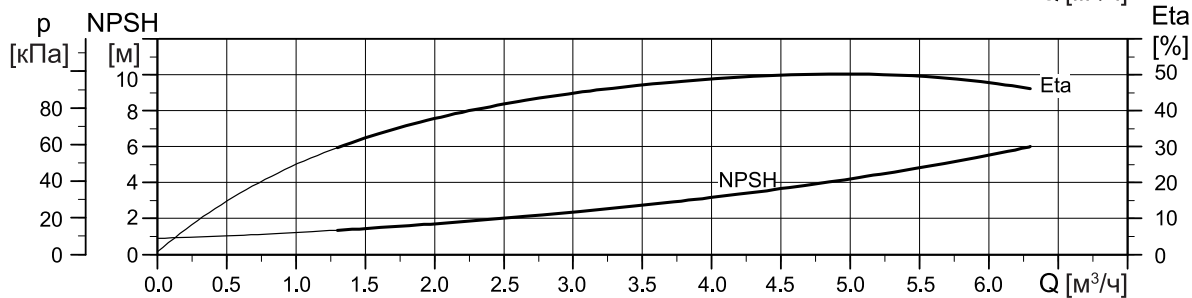
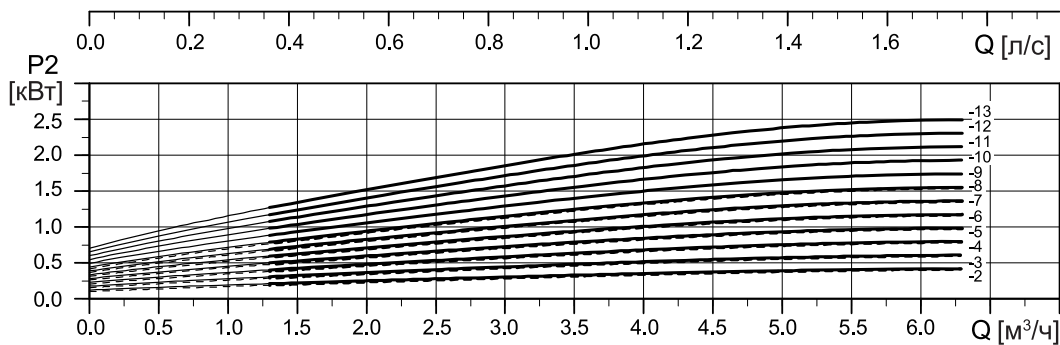
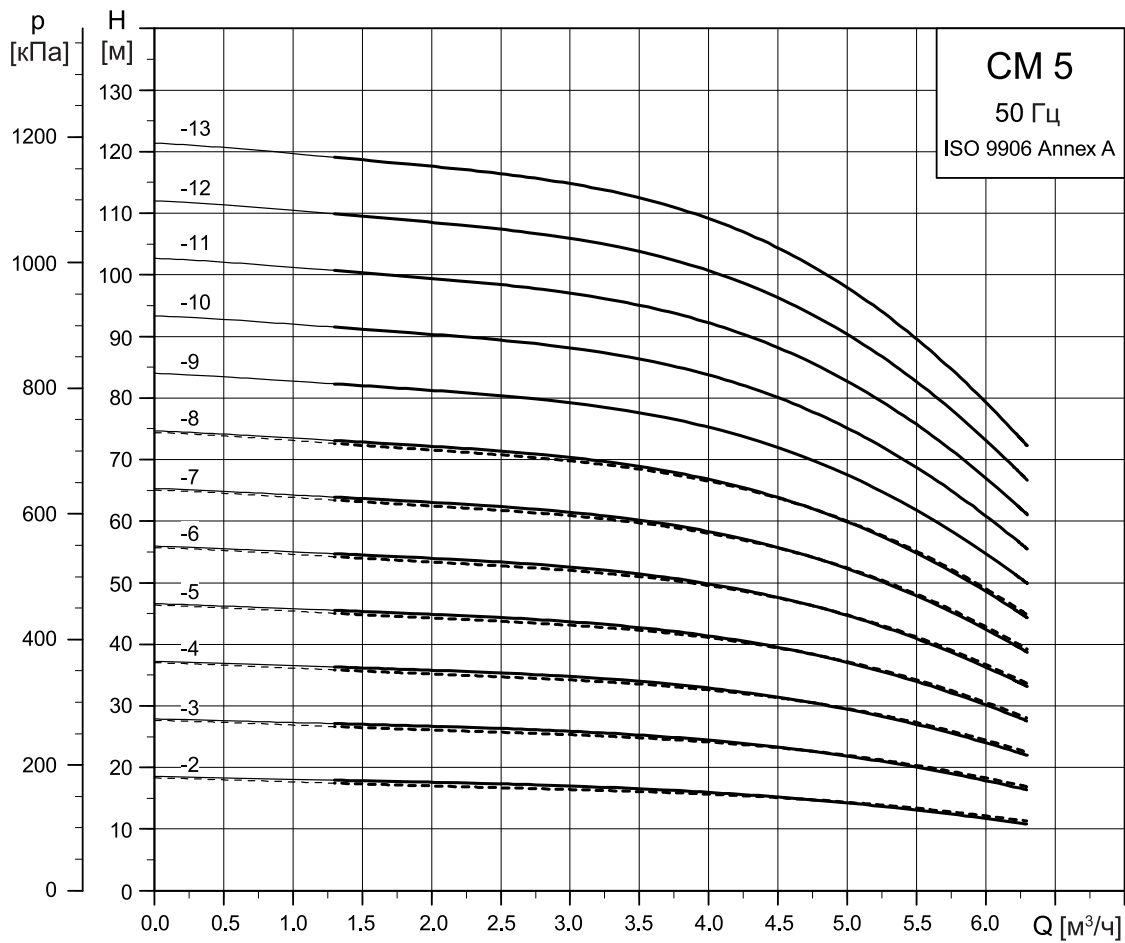


----- CM-A
———— CM-I/G

TM04 3335 4308

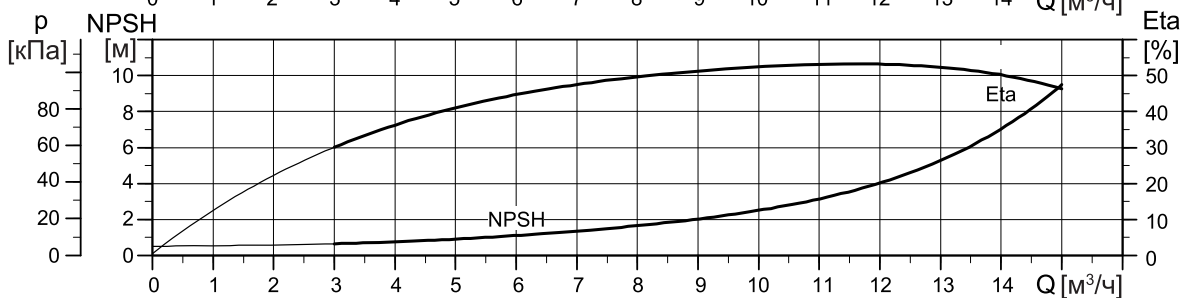
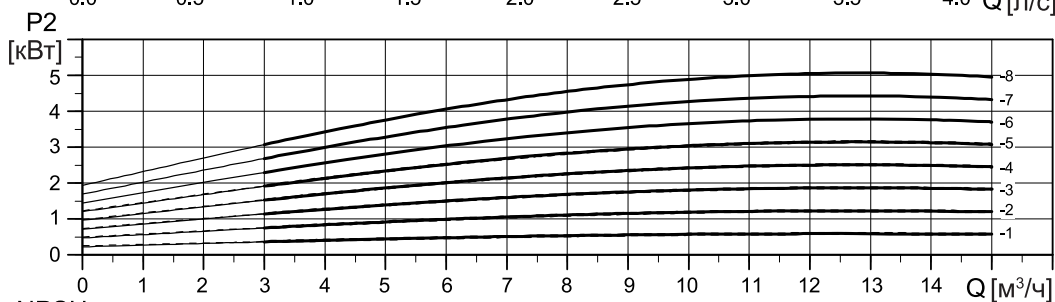
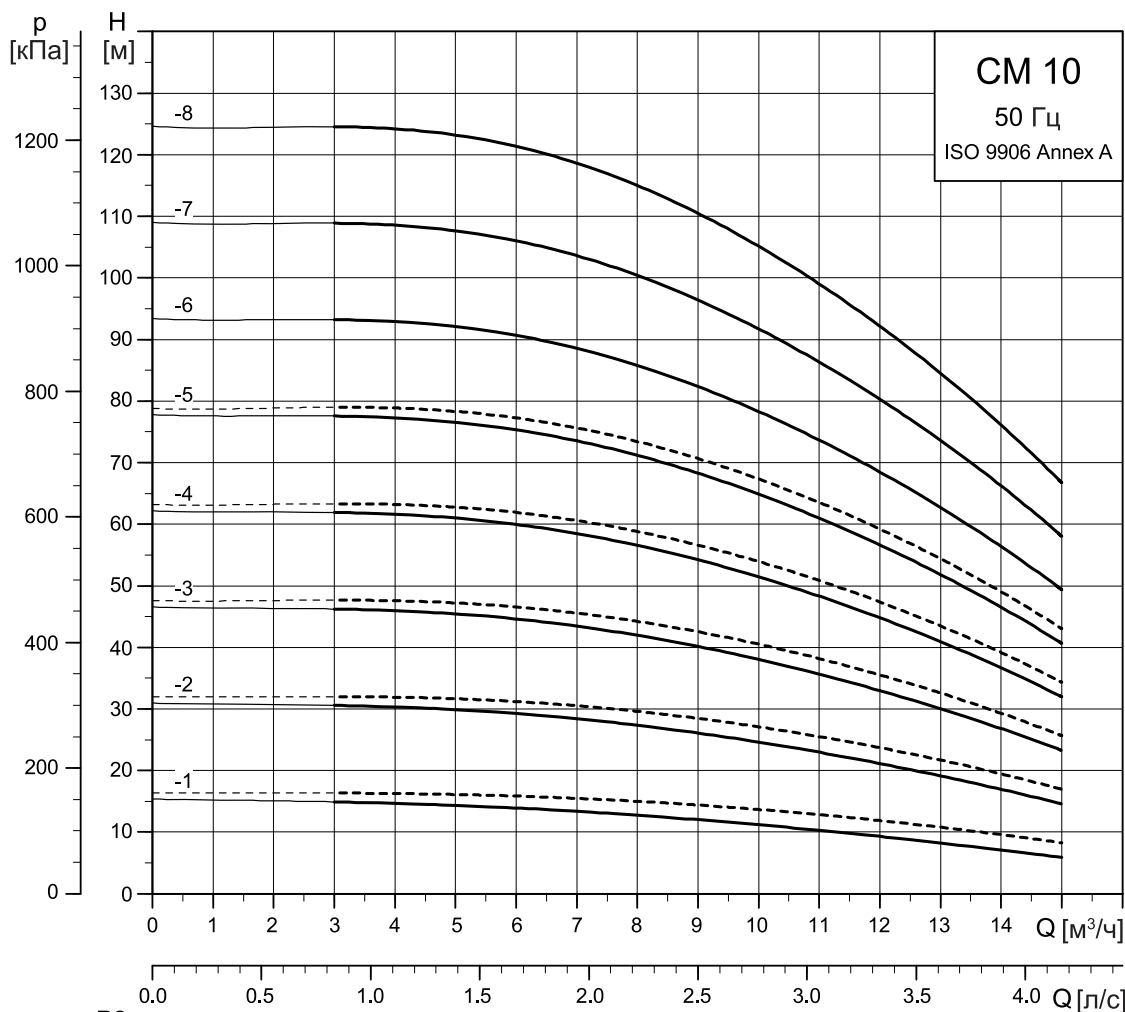
TM04 3336 4308

CM 5



----- CM-A
———— CM-I/G

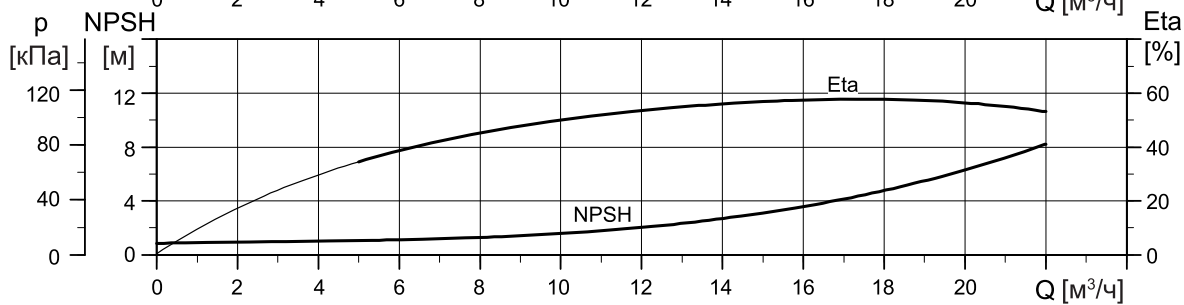
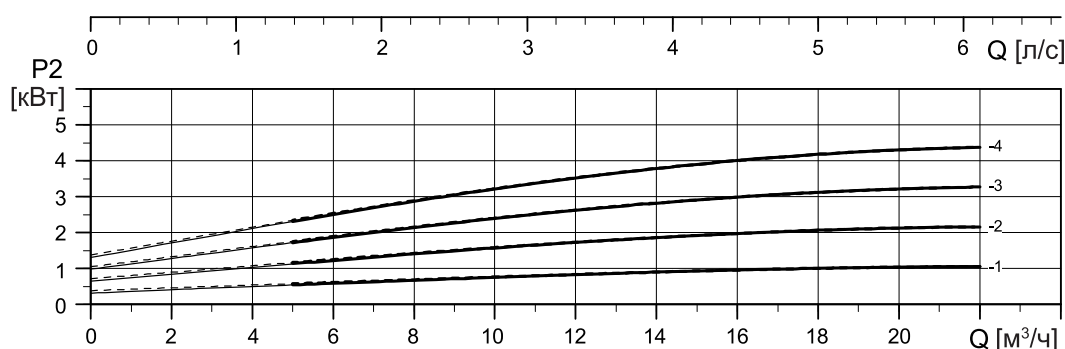
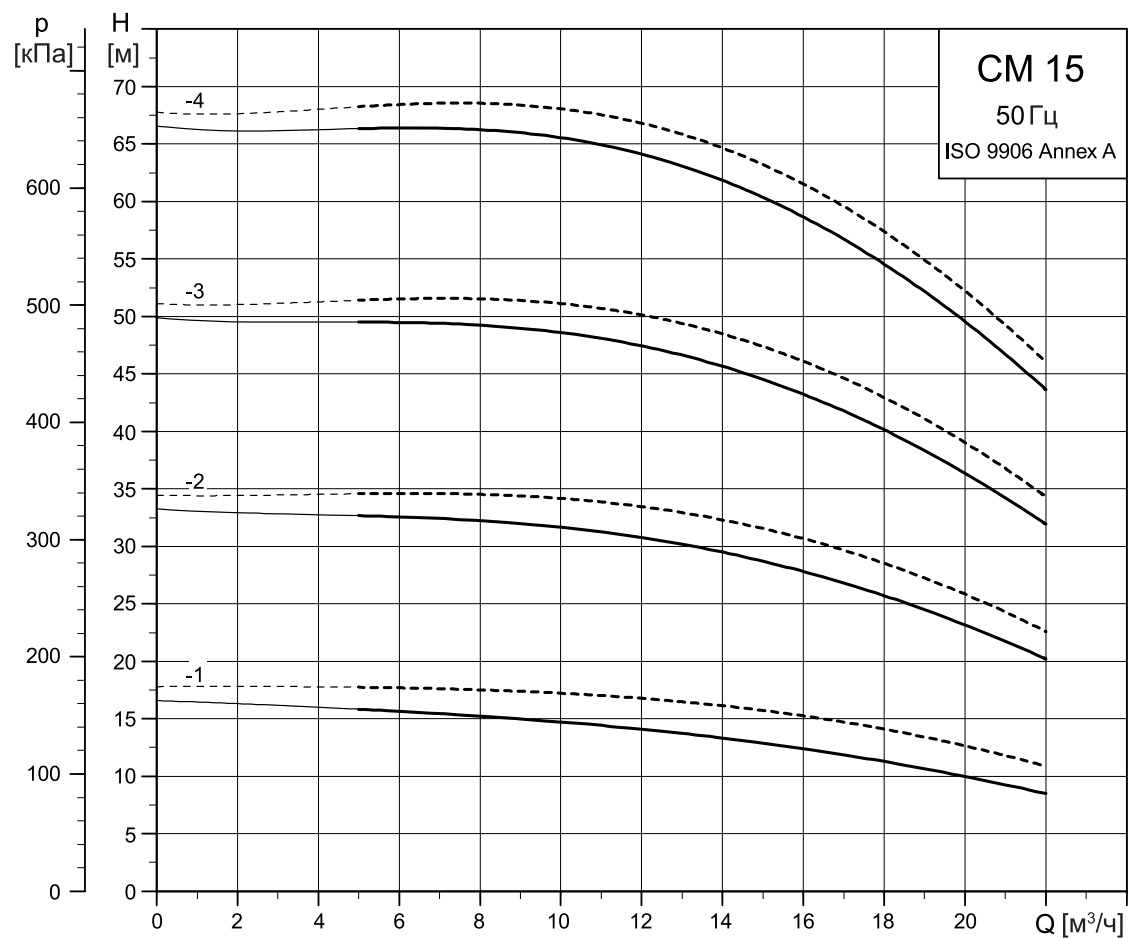
CM 10



----- CM-A
———— CM-I/G

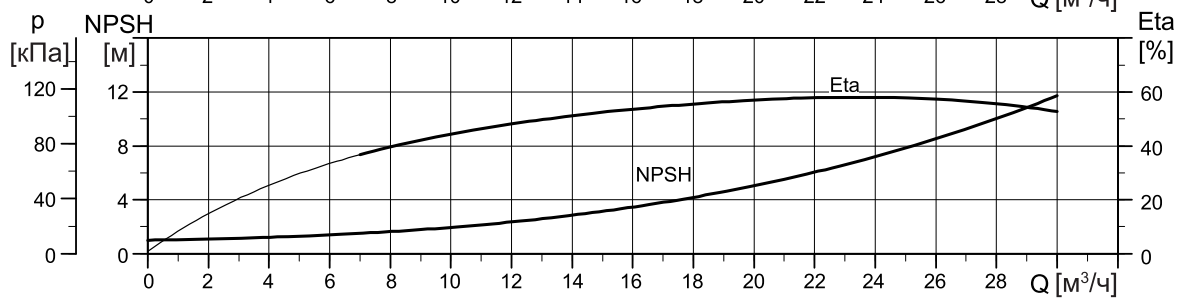
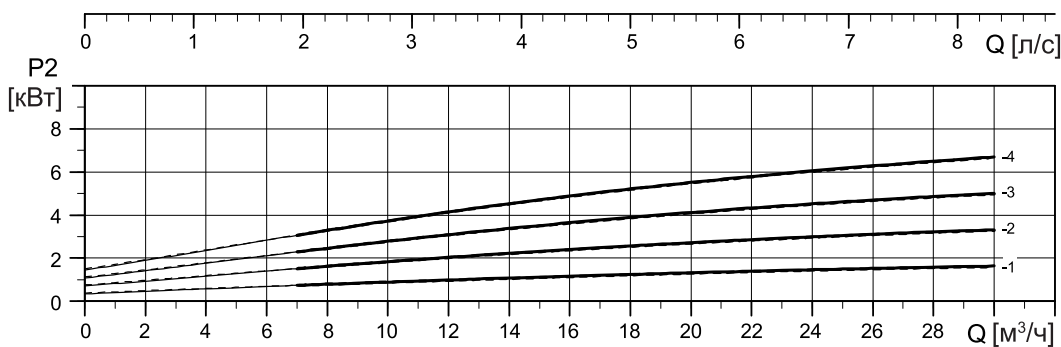
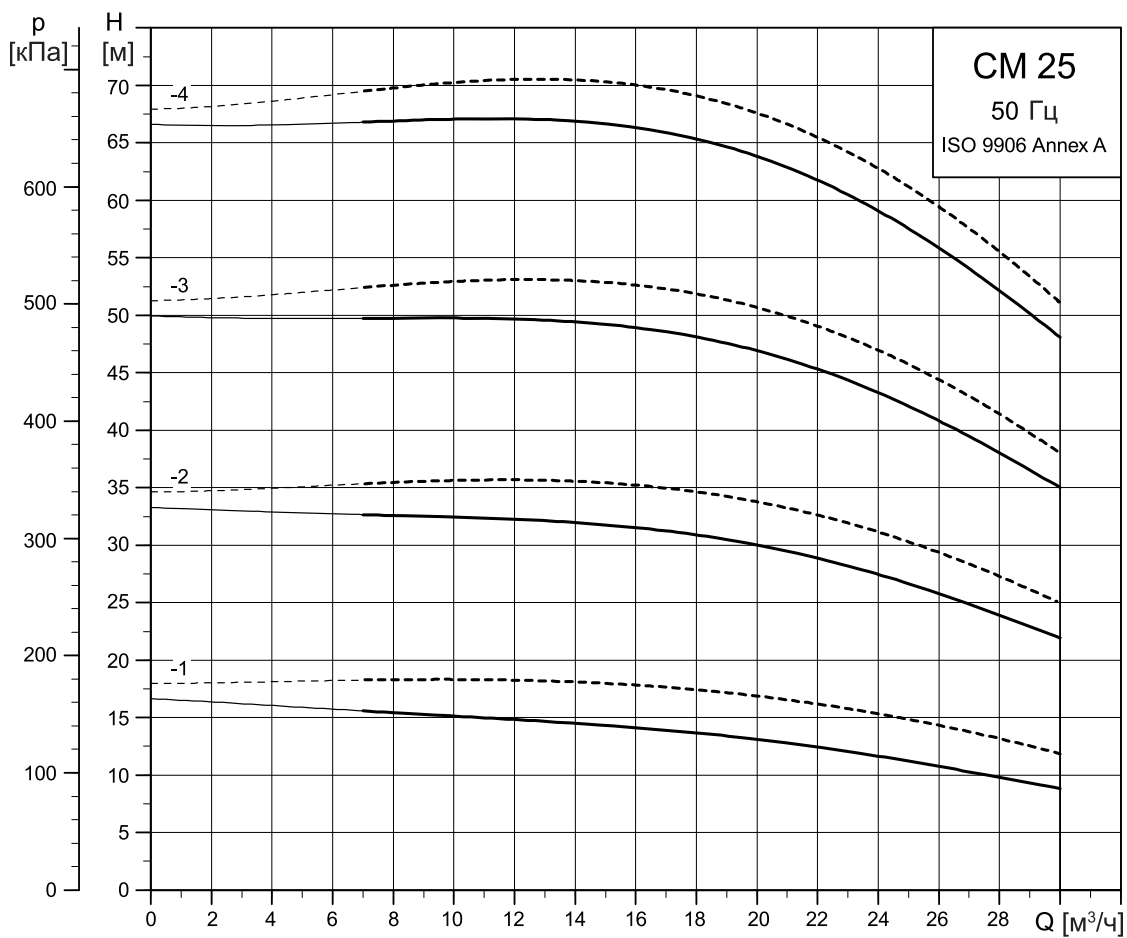
TM04 3337 4308

CM 15



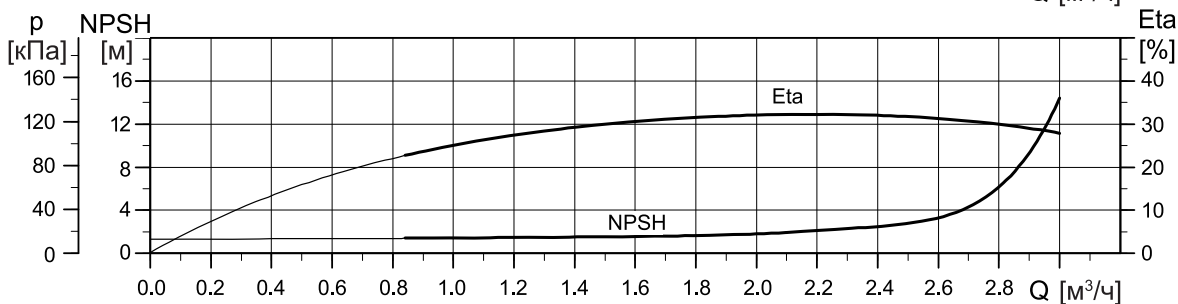
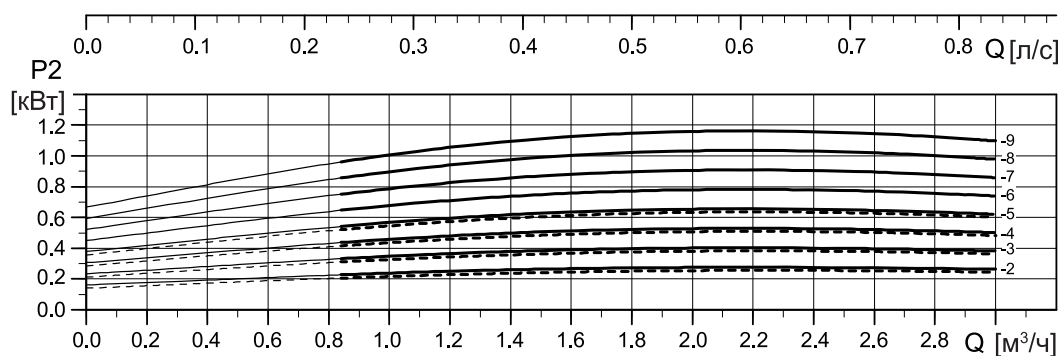
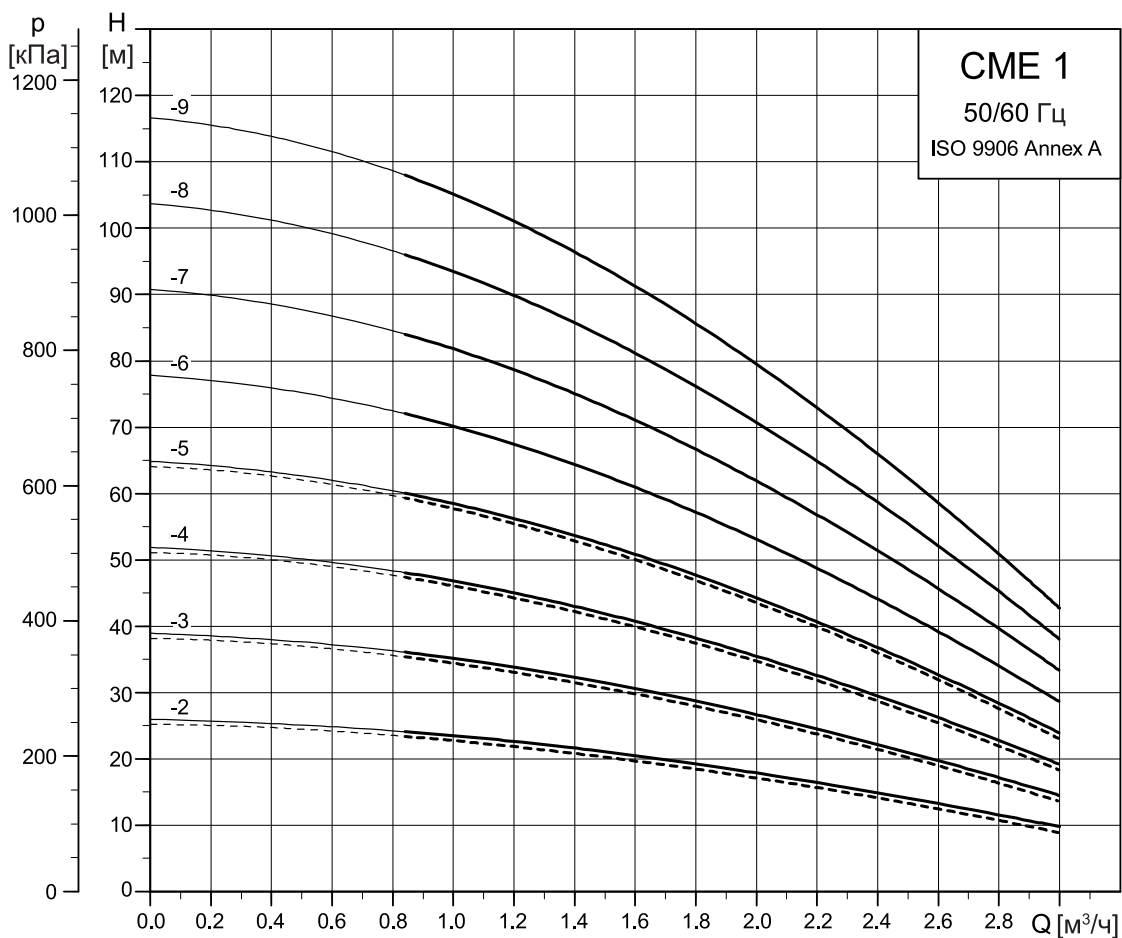
----- CM-A
———— CM-I/G

CM 25



----- CM-A
———— CM-I/G

CME 1

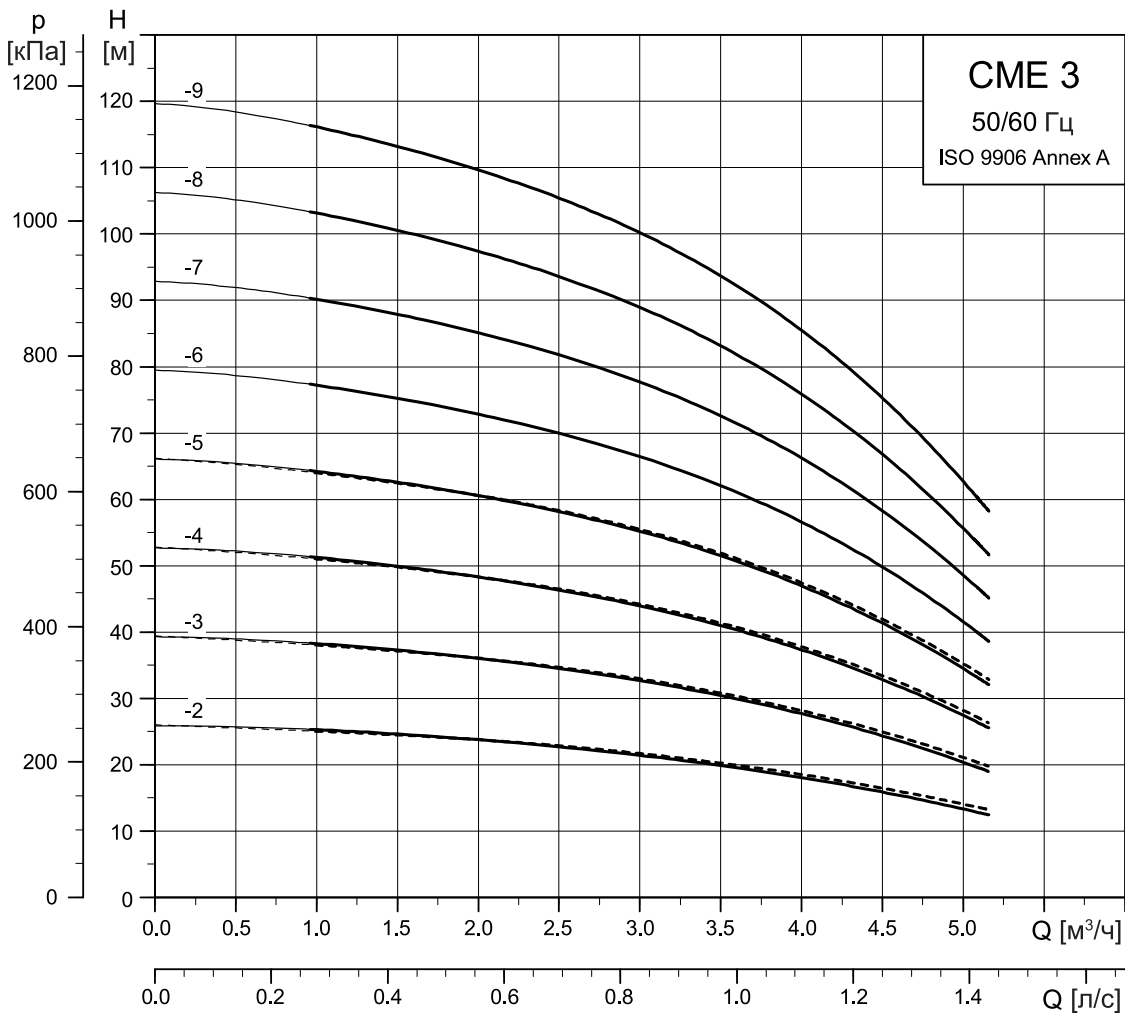


----- CME-A
———— CME-I/G

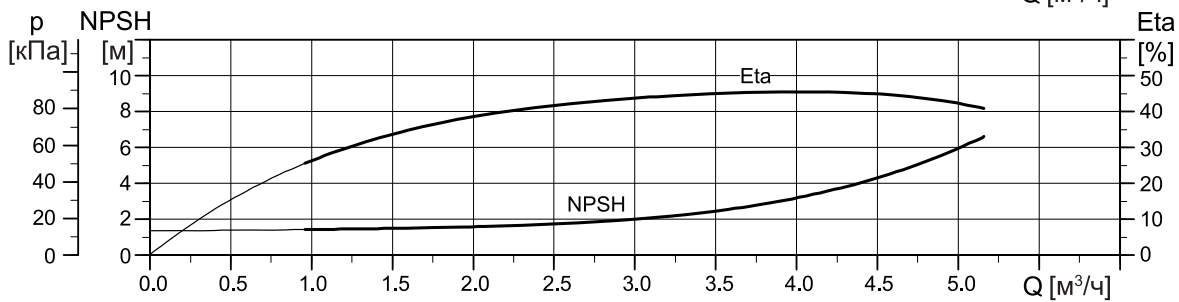
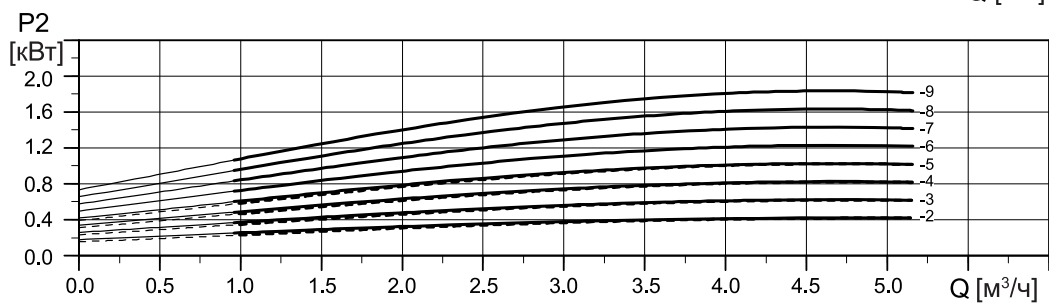
Частота вращения насосов CME не зависит от частоты питающего напряжения и составляет 3400 об/мин.

TM04 3569 4608

CME 3



TM04 3570 4608

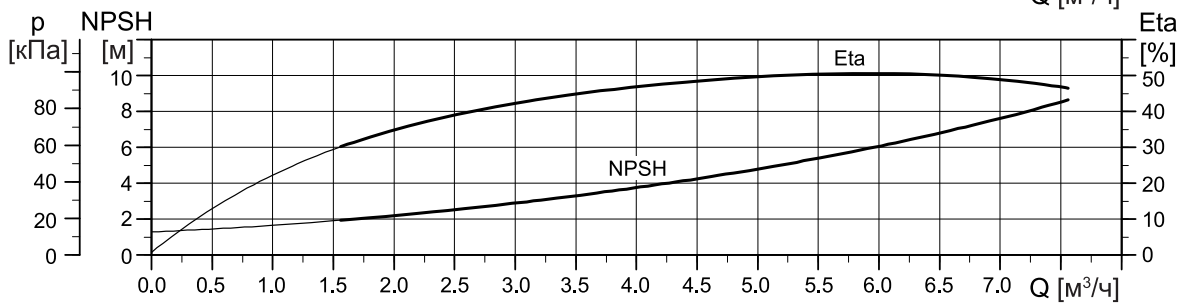
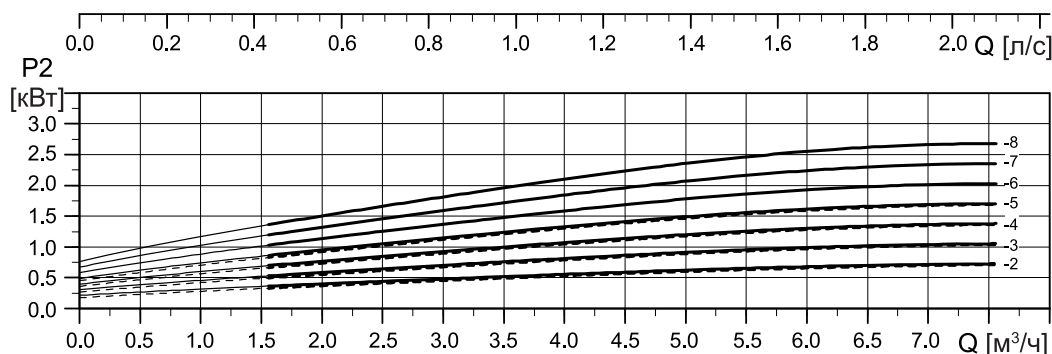
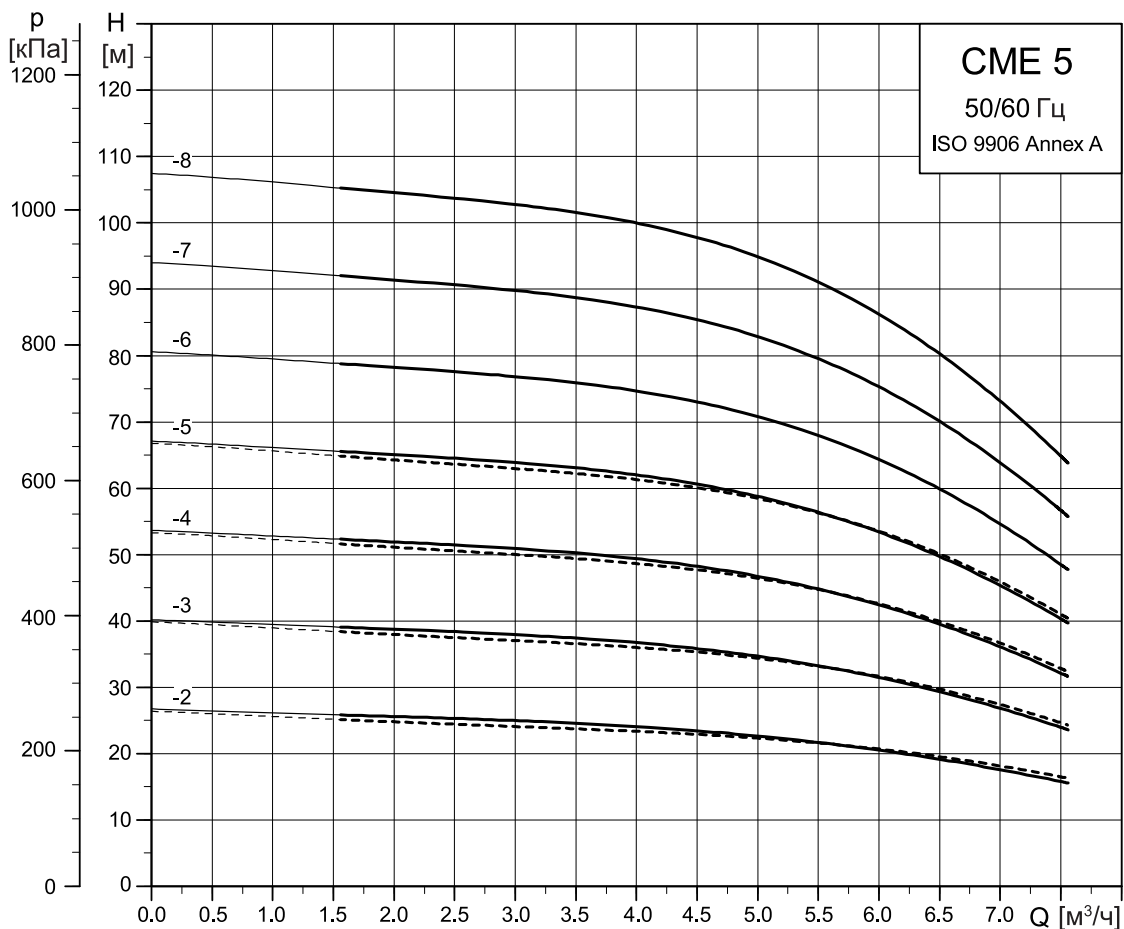


----- CME-A
———— CME-I/G

Частота вращения насосов CME не зависит от частоты питающего напряжения и составляет 3400 об/мин.

CME 5

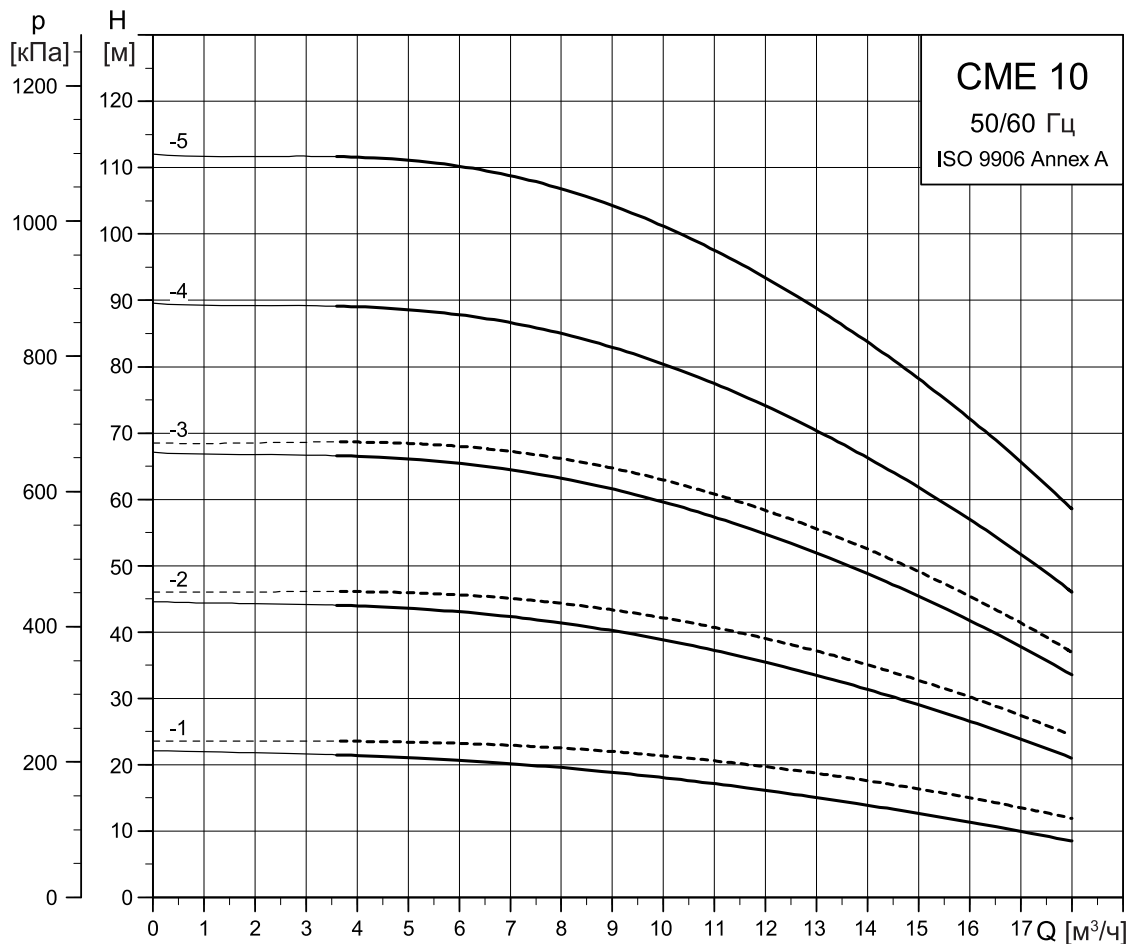
TM04 3571 4608



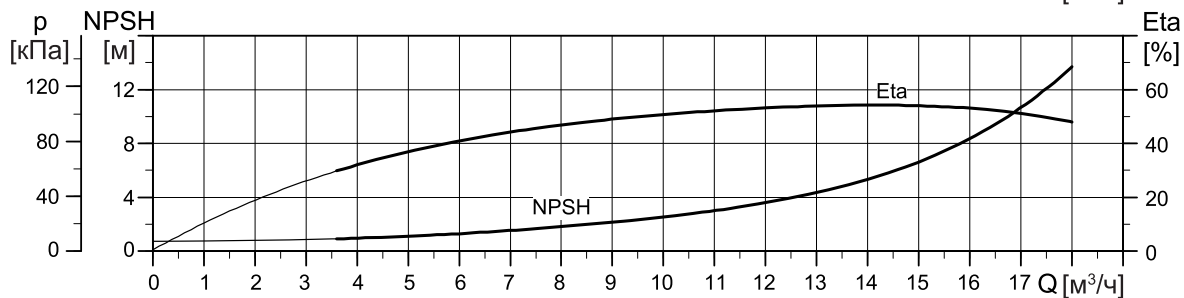
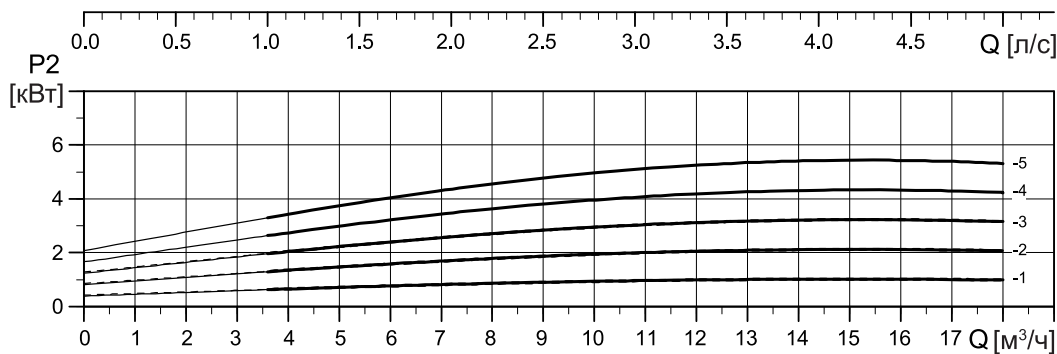
----- CME-A
———— CME-I/G

Частота вращения насосов CME не зависит от частоты питающего напряжения и составляет 3400 об/мин.

CME 10



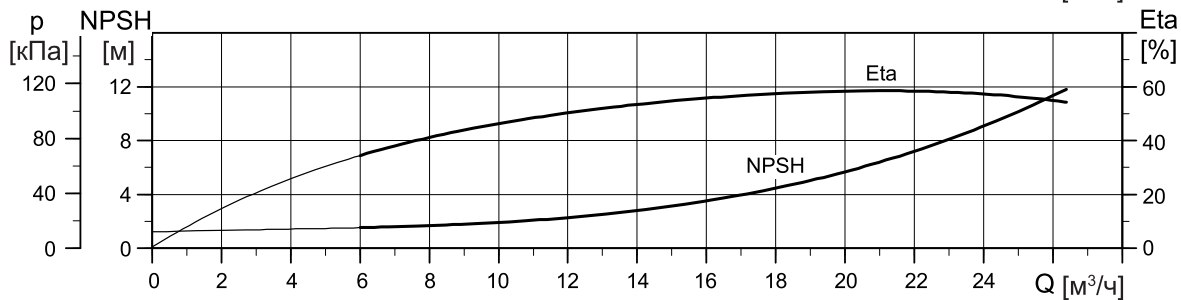
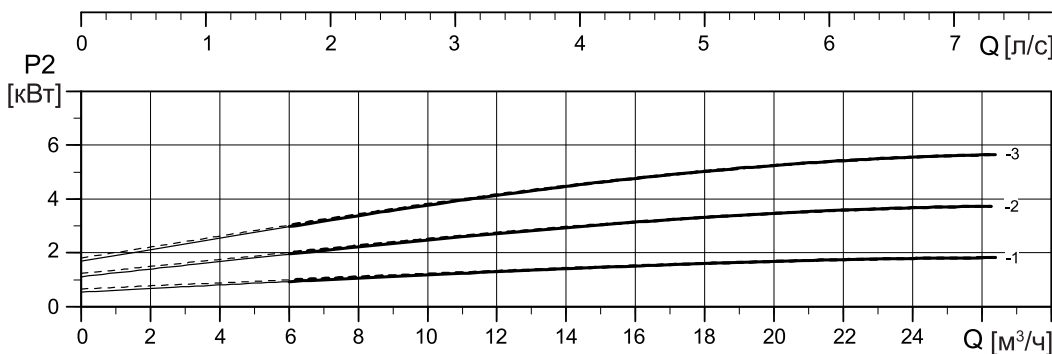
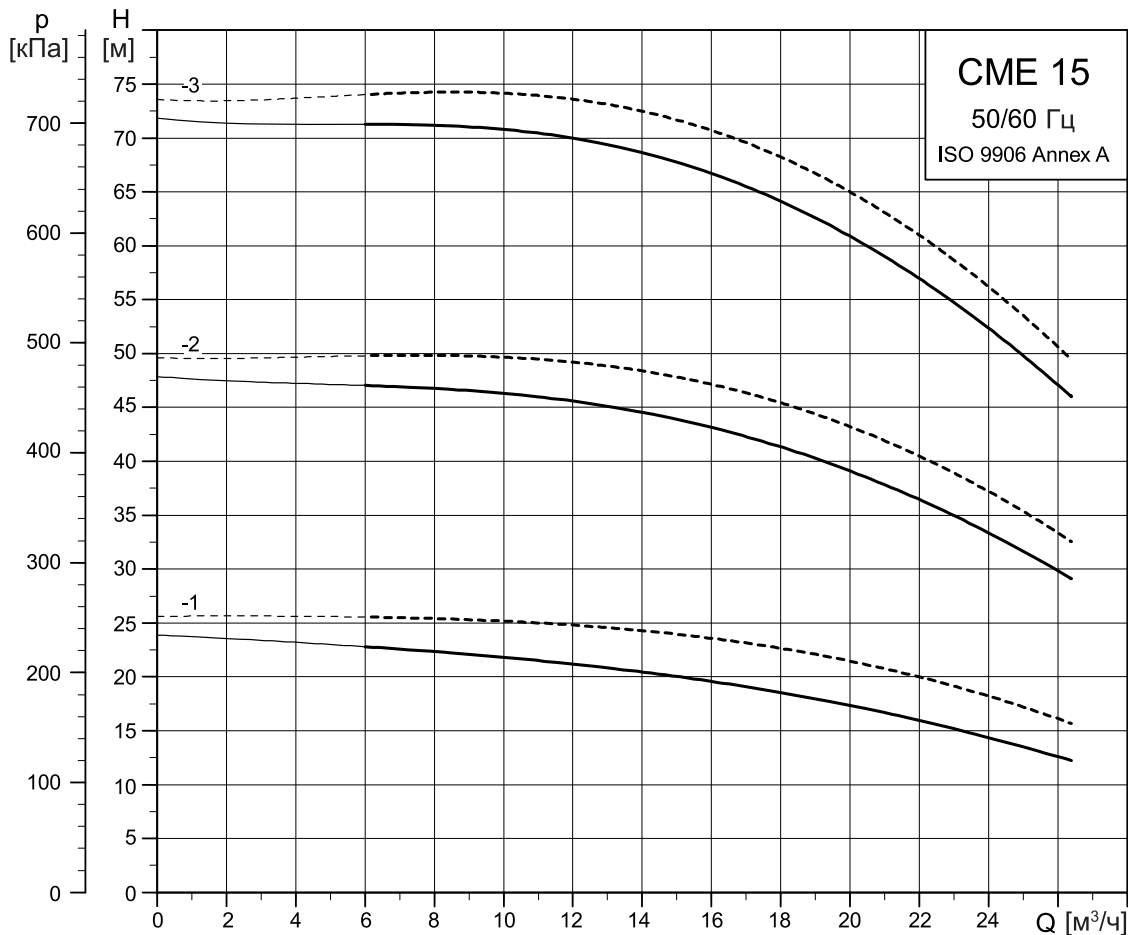
TM04 3572 4608



----- CME-A
———— CME-I/G

Частота вращения насосов CME не зависит от частоты питающего напряжения и составляет 3400 об/мин.

CME 15

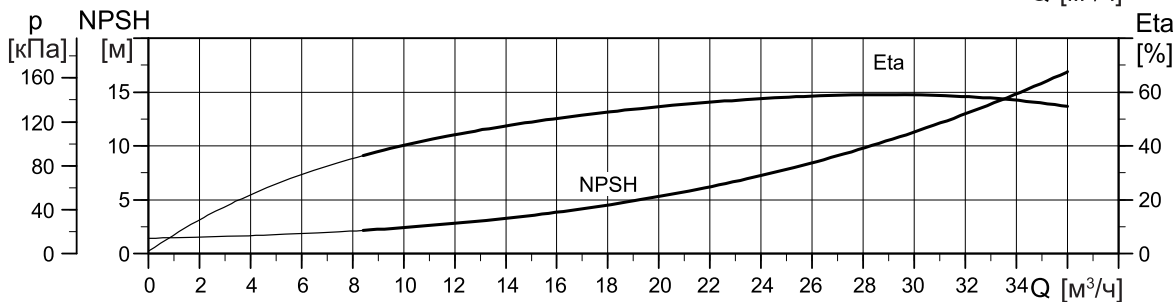
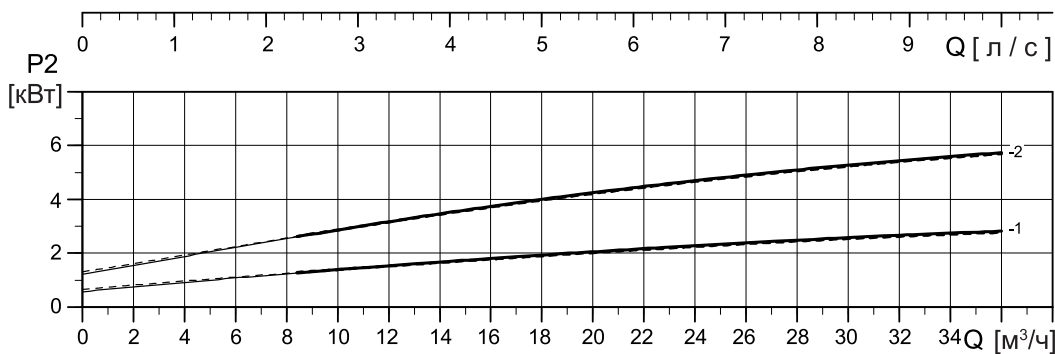
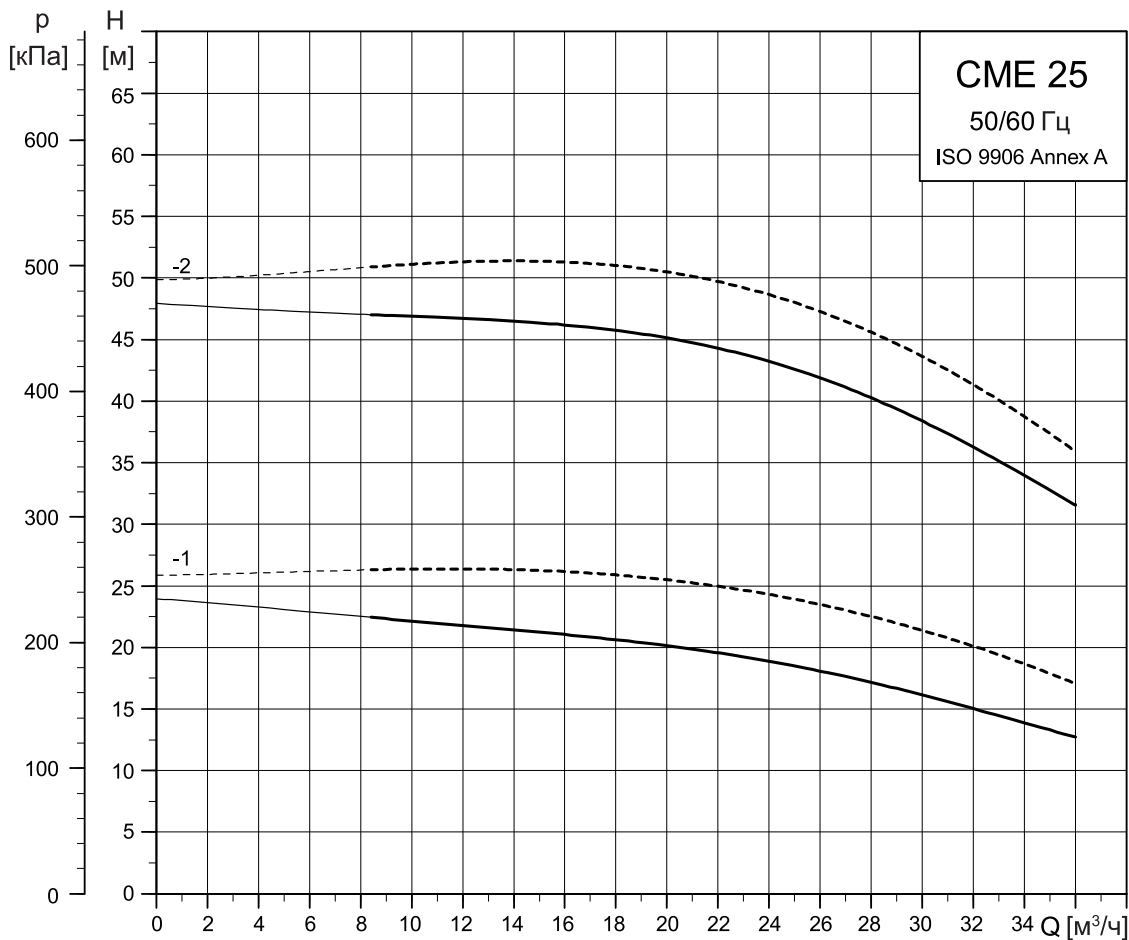


----- CME-A
———— CME-I/G

Частота вращения насосов CME не зависит от частоты питающего напряжения и составляет 3400 об/мин.

TM04 3573 4608

CME 25



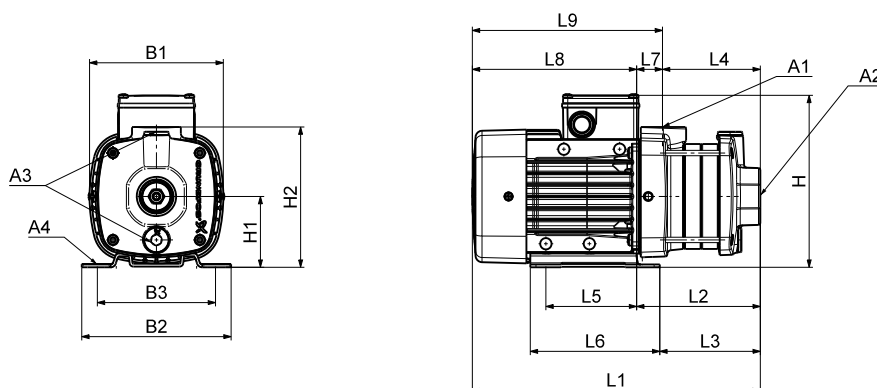
----- CME-A
———— CME-I/G

Частота вращения насосов CME не зависит от частоты питающего напряжения и составляет 3400 об/мин.

TM04 3574 4608

CM-A 1

(A = чугун EN-GJL-200)



TM04 2248 2208

Размеры

3 x 220-240 В / 380-415 В, 50 Гц

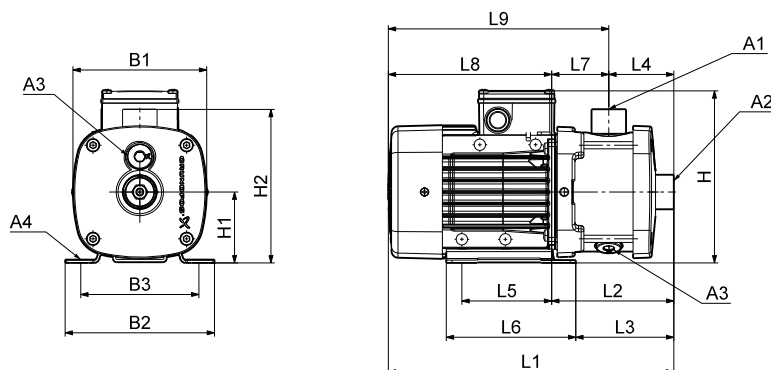
Тип насоса	Типоразмер	P ₂ (кВт)	Размеры (мм)																		
			A1	A2	A3	A4	B1	B2	B3	H	H1	H2	L1	L2	L3	L4	L5	L6	L7	L8	L9
CM 1-2	71	0,46	1"	1"	3/8"	10	142	158	125	184	75	149	288	114	89	86	96	137	28	174	202
CM 1-3	71	0,46	1"	1"	3/8"	10	142	158	125	184	75	149	306	132	107	104	96	137	28	174	202
CM 1-4	71	0,46	1"	1"	3/8"	10	142	158	125	184	75	149	324	150	125	122	96	137	28	174	202
CM 1-5	71	0,46	1"	1"	3/8"	10	142	158	125	184	75	149	342	168	143	140	96	137	28	174	202
CM 1-6	71	0,46	1"	1"	3/8"	10	142	158	125	184	75	149	360	186	161	158	96	137	28	174	202
CM 1-7	71	0,65	1"	1"	3/8"	10	142	158	125	184	75	149	378	204	179	176	96	137	28	174	202
CM 1-8	71	0,65	1"	1"	3/8"	10	142	158	125	184	75	149	396	222	197	194	96	137	28	174	202

1 x 220-240 В, 50 Гц

Тип насоса	Типоразмер	P ₂ (кВт)	Размеры (мм)																		
			A1	A2	A3	A4	B1	B2	B3	H	H1	H2	L1	L2	L3	L4	L5	L6	L7	L8	L9
CM 1-2	71	0,30	1"	1"	3/8"	10	142	158	125	208	75	149	288	114	89	86	96	137	28	174	202
CM 1-3	71	0,30	1"	1"	3/8"	10	142	158	125	208	75	149	306	132	107	104	96	137	28	174	202
CM 1-4	71	0,50	1"	1"	3/8"	10	142	158	125	208	75	149	324	150	125	122	96	137	28	174	202
CM 1-5	71	0,50	1"	1"	3/8"	10	142	158	125	208	75	149	342	168	143	140	96	137	28	174	202
CM 1-6	71	0,50	1"	1"	3/8"	10	142	158	125	208	75	149	360	186	161	158	96	137	28	174	202
CM 1-7	71	0,50	1"	1"	3/8"	10	142	158	125	208	75	149	378	204	179	176	96	137	28	174	202
CM 1-8	80	0,67	1"	1"	3/8"	10	142	158	125	208	75	149	436	222	197	194	96	137	28	214	242

CM-I 1 и CM-G 1

(I = EN 1.4301/AISI 304 и G = EN 1.4401/AISI 316)



TM04 2246 2208

Размеры

3 x 220-240 В / 380-415 В, 50 Гц

Тип насоса	Типоразмер	P ₂ (кВт)	Размеры (мм)																		
			A1	A2	A3	A4	B1	B2	B3	H	H1	H2	L1	L2	L3	L4	L5	L6	L7	L8	L9
CM 1-2	71	0,46	1"	1"	3/8"	10	142	158	125	184	75	165	305	131	107	72	96	137	60	174	234
CM 1-3	71	0,46	1"	1"	3/8"	10	142	158	125	184	75	165	305	131	107	72	96	137	60	174	234
CM 1-4	71	0,46	1"	1"	3/8"	10	142	158	125	184	75	165	323	149	125	90	96	137	60	174	234
CM 1-5	71	0,46	1"	1"	3/8"	10	142	158	125	184	75	165	341	167	143	108	96	137	60	174	234
CM 1-6	71	0,46	1"	1"	3/8"	10	142	158	125	184	75	165	377	203	179	144	96	137	60	174	234
CM 1-7	71	0,65	1"	1"	3/8"	10	142	158	125	184	75	165	377	203	179	144	96	137	60	174	234
CM 1-8	71	0,65	1"	1"	3/8"	10	142	158	125	184	75	165	413	239	215	180	96	137	60	174	234
CM 1-9*	71	0,65	1"	1"	3/8"	10	142	158	125	184	75	165	413	239	215	180	96	137	60	174	234
CM 1-10*	80	0,85	1"	1"	3/8"	10	142	158	125	184	75	165	489	275	251	216	96	137	60	214	274
CM 1-11*	80	0,85	1"	1"	3/8"	10	142	158	125	184	75	165	489	275	251	216	96	137	60	214	274
CM 1-12*	80	0,85	1"	1"	3/8"	10	142	158	125	184	75	165	543	329	305	270	96	137	60	214	274
CM 1-13*	80	1,20	1"	1"	3/8"	10	142	158	125	184	75	165	563	329	305	270	96	137	60	234	294
CM 1-14*	80	1,20	1"	1"	3/8"	10	142	158	125	184	75	165	563	329	305	270	96	137	60	234	294

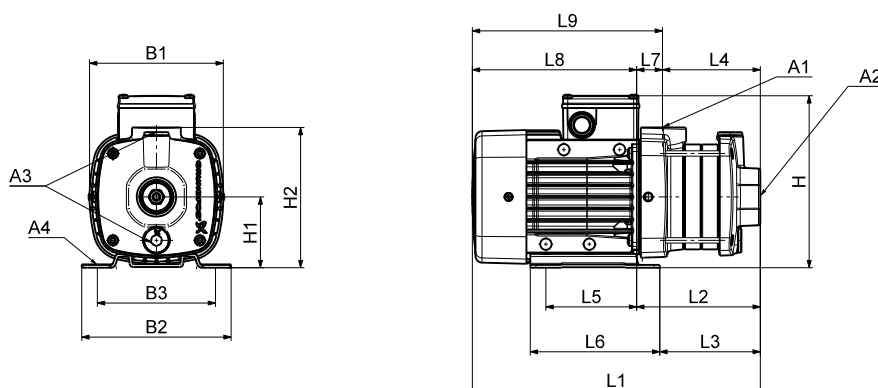
1 x 220-240 В, 50 Гц

Тип насоса	Типоразмер	P ₂ (кВт)	Размеры (мм)																		
			A1	A2	A3	A4	B1	B2	B3	H	H1	H2	L1	L2	L3	L4	L5	L6	L7	L8	L9
CM 1-2	71	0,30	1"	1"	3/8"	10	142	158	125	208	75	165	305	131	107	72	96	137	60	174	234
CM 1-3	71	0,30	1"	1"	3/8"	10	142	158	125	208	75	165	305	131	107	72	96	137	60	174	234
CM 1-4	71	0,50	1"	1"	3/8"	10	142	158	125	208	75	165	323	149	125	90	96	137	60	174	234
CM 1-5	71	0,50	1"	1"	3/8"	10	142	158	125	208	75	165	341	167	143	108	96	137	60	174	234
CM 1-6	71	0,50	1"	1"	3/8"	10	142	158	125	208	75	165	377	203	179	144	96	137	60	174	234
CM 1-7	71	0,50	1"	1"	3/8"	10	142	158	125	208	75	165	377	203	179	144	96	137	60	174	234
CM 1-8	80	0,67	1"	1"	3/8"	10	142	158	125	208	75	165	453	239	215	180	96	137	60	214	274
CM 1-9*	80	0,67	1"	1"	3/8"	10	142	158	125	208	75	165	453	239	215	180	96	137	60	214	274
CM 1-10*	80	0,67	1"	1"	3/8"	10	142	158	125	208	75	165	489	275	251	216	96	137	60	214	274
CM 1-11*	80	0,90	1"	1"	3/8"	10	142	158	125	208	75	165	489	275	251	216	96	137	60	214	274
CM 1-12*	80	0,90	1"	1"	3/8"	10	142	158	125	208	75	165	543	329	305	270	96	137	60	214	274
CM 1-13*	80	0,90	1"	1"	3/8"	10	142	158	125	208	75	165	543	329	305	270	96	137	60	214	274
CM 1-14*	90	1,30	1"	1"	3/8"	10	178	178	140	229	90	180	593	369	354	270	125	155	99	224	323

* только в исполнении CM-G

CM-A 3

(A = чугун EN-GJL-250)



TM04 2248 2208

Размеры

3 x 220-240 В / 380-415 В, 50 Гц

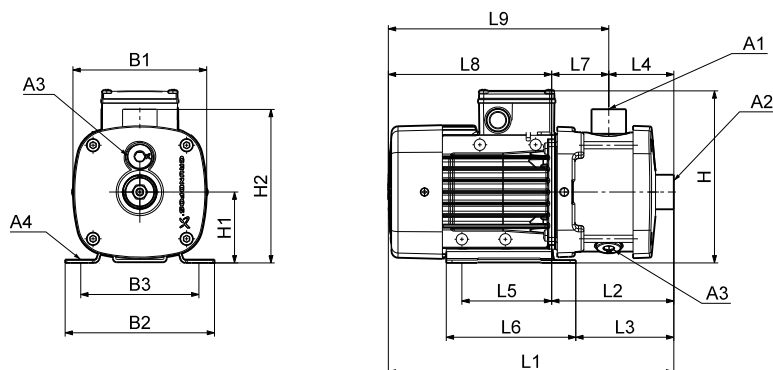
Тип насоса	Типоразмер	P ₂ (кВт)	Размеры (мм)																		
			A1	A2	A3	A4	B1	B2	B3	H	H1	H2	L1	L2	L3	L4	L5	L6	L7	L8	L9
CM 3-2	71	0,46	1"	1"	3/8"	10	142	158	125	184	75	149	288	114	89	86	96	137	28	174	202
CM 3-3	71	0,46	1"	1"	3/8"	10	142	158	125	184	75	149	306	132	107	104	96	137	28	174	202
CM 3-4	71	0,46	1"	1"	3/8"	10	142	158	125	184	75	149	324	150	125	122	96	137	28	174	202
CM 3-5	71	0,65	1"	1"	3/8"	10	142	158	125	184	75	149	342	168	143	140	96	137	28	174	202
CM 3-6	71	0,65	1"	1"	3/8"	10	142	158	125	184	75	149	360	186	161	158	96	137	28	174	202
CM 3-7	80	0,85	1"	1"	3/8"	10	142	158	125	184	75	149	418	204	179	176	96	137	28	214	242
CM 3-8	80	1,20	1"	1"	3/8"	10	142	158	125	184	75	149	456	222	197	194	96	137	28	234	262

1 x 220-240 В, 50 Гц

Тип насоса	Типоразмер	P ₂ (кВт)	Размеры (мм)																		
			A1	A2	A3	A4	B1	B2	B3	H	H1	H2	L1	L2	L3	L4	L5	L6	L7	L8	L9
CM 3-2	71	0,30	1"	1"	3/8"	10	142	158	125	208	75	149	288	114	89	86	96	137	28	174	202
CM 3-3	71	0,50	1"	1"	3/8"	10	142	158	125	208	75	149	306	132	107	104	96	137	28	174	202
CM 3-4	71	0,50	1"	1"	3/8"	10	142	158	125	208	75	149	324	150	125	122	96	137	28	174	202
CM 3-5	71	0,50	1"	1"	3/8"	10	142	158	125	208	75	149	342	168	143	140	96	137	28	174	202
CM 3-6	80	0,67	1"	1"	3/8"	10	142	158	125	208	75	149	400	186	161	158	96	137	28	214	242
CM 3-7	80	0,90	1"	1"	3/8"	10	142	158	125	208	75	149	418	204	179	176	96	137	28	214	242
CM 3-8	80	0,90	1"	1"	3/8"	10	142	158	125	208	75	149	436	222	197	194	96	137	28	214	242

CM-I 3 и CM-G 3

(I = EN 1.4301/AISI 304 и G = EN 1.4401/AISI 316)



TM04 2246 2208

Размеры

3 x 220-240 В / 380-415 В, 50 Гц

Тип насоса	Типоразмер	P ₂ (кВт)	Размеры (мм)																		
			A1	A2	A3	A4	B1	B2	B3	H	H1	H2	L1	L2	L3	L4	L5	L6	L7	L8	L9
CM 3-2	71	0,46	1"	1"	3/8"	10	142	158	125	184	75	165	305	131	107	72	96	137	60	174	234
CM 3-3	71	0,46	1"	1"	3/8"	10	142	158	125	184	75	165	305	131	107	72	96	137	60	174	234
CM 3-4	71	0,46	1"	1"	3/8"	10	142	158	125	184	75	165	323	149	125	90	96	137	60	174	234
CM 3-5	71	0,65	1"	1"	3/8"	10	142	158	125	184	75	165	341	167	143	108	96	137	60	174	234
CM 3-6	71	0,65	1"	1"	3/8"	10	142	158	125	184	75	165	377	203	179	144	96	137	60	174	234
CM 3-7	80	0,85	1"	1"	3/8"	10	142	158	125	184	75	165	417	203	179	144	96	137	60	214	274
CM 3-8	80	1,20	1"	1"	3/8"	10	142	158	125	184	75	165	473	239	215	180	96	137	60	234	294
CM 3-9*	80	1,20	1"	1"	3/8"	10	142	158	125	184	75	165	473	239	215	180	96	137	60	234	294
CM 3-10*	80	1,20	1"	1"	3/8"	10	142	158	125	184	75	165	509	275	251	216	96	137	60	234	294
CM 3-11*	90	1,58	1"	1"	3/8"	10	178	178	140	200	90	180	539	315	300	216	125	155	99	224	323
CM 3-12*	90	1,58	1"	1"	3/8"	10	178	178	140	200	90	180	593	369	354	270	125	155	99	224	323
CM 3-13*	90	1,58	1"	1"	3/8"	10	178	178	140	200	90	180	593	369	354	270	125	155	99	224	323
CM 3-14*	90	2,20	1"	1"	3/8"	10	178	178	140	200	90	180	633	369	354	270	125	155	99	264	363

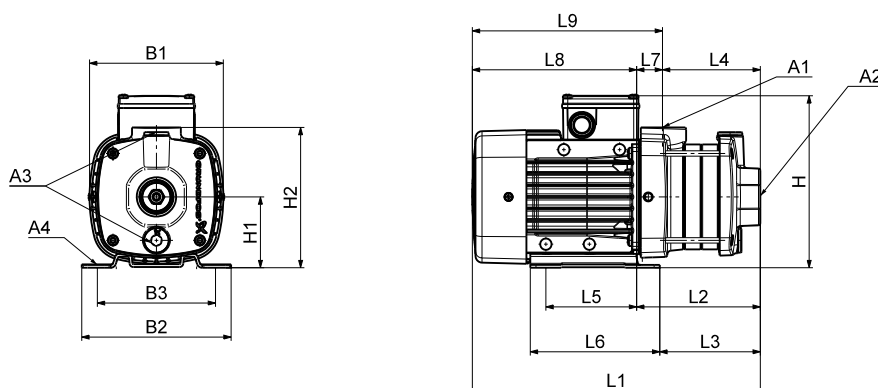
1 x 220-240 В, 50 Гц

Тип насоса	Типоразмер	P ₂ (кВт)	Размеры (мм)																		
			A1	A2	A3	A4	B1	B2	B3	H	H1	H2	L1	L2	L3	L4	L5	L6	L7	L8	L9
CM 3-2	71	0,30	1"	1"	3/8"	10	142	158	125	208	75	165	305	131	107	72	96	137	60	174	234
CM 3-3	71	0,50	1"	1"	3/8"	10	142	158	125	208	75	165	305	131	107	72	96	137	60	174	234
CM 3-4	71	0,50	1"	1"	3/8"	10	142	158	125	208	75	165	323	149	125	90	96	137	60	174	234
CM 3-5	71	0,50	1"	1"	3/8"	10	142	158	125	208	75	165	341	167	143	108	96	137	60	174	234
CM 3-6	80	0,67	1"	1"	3/8"	10	142	158	125	208	75	165	417	203	179	144	96	137	60	214	274
CM 3-7	80	0,90	1"	1"	3/8"	10	142	158	125	208	75	165	417	203	179	144	96	137	60	214	274
CM 3-8	80	0,90	1"	1"	3/8"	10	142	158	125	208	75	165	453	239	215	180	96	137	60	214	274
CM 3-9*	90	1,30	1"	1"	3/8"	10	178	178	140	229	90	180	503	279	264	180	125	155	99	224	323
CM 3-10*	90	1,30	1"	1"	3/8"	10	178	178	140	229	90	180	539	315	300	216	125	155	99	224	323
CM 3-11*	90	1,30	1"	1"	3/8"	10	178	178	140	229	90	180	539	315	300	216	125	155	99	224	323
CM 3-12*	90	1,30	1"	1"	3/8"	10	178	178	140	229	90	180	593	369	354	270	125	155	99	224	323
CM 3-13*	90	1,30	1"	1"	3/8"	10	178	178	140	229	90	180	593	369	354	270	125	155	99	224	323
CM 3-14*	90	1,90	1"	1"	3/8"	10	178	178	140	229	90	180	593	369	354	270	125	155	99	224	323

* только в исполнении CM-G

CM-A 5

(A = чугун EN-GJL-200)



TM04 2248 2208

Размеры

3 x 220-240 В / 380-415 В, 50 Гц

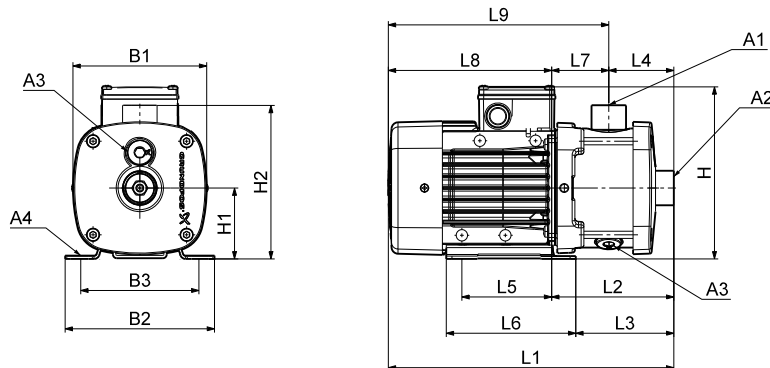
Тип насоса	Типоразмер	P ₂ (кВт)	Размеры (мм)																		
			A1	A2	A3	A4	B1	B2	B3	H	H1	H2	L1	L2	L3	L4	L5	L6	L7	L8	L9
CM 5-2	71	0,46	1"	1 1/4"	3/8"	10	142	158	125	184	75	149	288	114	89	86	96	137	28	174	202
CM 5-3	71	0,65	1"	1 1/4"	3/8"	10	142	158	125	184	75	149	306	132	107	104	96	137	28	174	202
CM 5-4	80	0,85	1"	1 1/4"	3/8"	10	142	158	125	184	75	149	364	150	125	122	96	137	28	214	242
CM 5-5	80	1,20	1"	1 1/4"	3/8"	10	142	158	125	184	75	149	402	168	143	140	96	137	28	234	262
CM 5-6	80	1,20	1"	1 1/4"	3/8"	10	142	158	125	184	75	149	420	186	161	158	96	137	28	234	262
CM 5-7	90	1,58	1"	1 1/4"	3/8"	10	178	178	140	200	90	201	468	244	229	162	125	155	82	224	306
CM 5-8	90	1,58	1"	1 1/4"	3/8"	10	178	178	140	200	90	201	486	262	247	180	125	155	82	224	306

1 x 220-240 В, 50 Гц

Тип насоса	Типоразмер	P ₂ (кВт)	Размеры (мм)																		
			A1	A2	A3	A4	B1	B2	B3	H	H1	H2	L1	L2	L3	L4	L5	L6	L7	L8	L9
CM 5-2	71	0,50	1"	1 1/4"	3/8"	10	142	158	125	208	75	149	288	114	89	86	96	137	28	174	202
CM 5-3	71	0,50	1"	1 1/4"	3/8"	10	142	158	125	208	75	149	306	132	107	104	96	137	28	174	202
CM 5-4	80	0,67	1"	1 1/4"	3/8"	10	142	158	125	208	75	149	364	150	125	122	96	137	28	214	242
CM 5-5	80	0,90	1"	1 1/4"	3/8"	10	142	158	125	208	75	149	382	168	143	140	96	137	28	214	242
CM 5-6	90	1,30	1"	1 1/4"	3/8"	10	178	178	140	229	90	201	450	226	211	145	125	155	82	224	306
CM 5-7	90	1,30	1"	1 1/4"	3/8"	10	178	178	140	229	90	201	468	244	229	163	125	155	82	224	306
CM 5-8	90	1,30	1"	1 1/4"	3/8"	10	178	178	140	229	90	201	486	262	247	181	125	155	82	224	306

CM-I 5 и CM-G 5

(I = EN 1.4301/AISI 304 и G = EN 1.4401/AISI 316)



TM04 2246 2208

Размеры

3 x 220-240 В / 380-415 В, 50 Гц

Тип насоса	Типоразмер	P ₂ (кВт)	Размеры (мм)																		
			A1	A2	A3	A4	B1	B2	B3	H	H1	H2	L1	L2	L3	L4	L5	L6	L7	L8	L9
CM 5-2	71	0,46	1"	1 1/4"	3/8"	10	142	158	125	184	75	165	305	131	107	72	96	137	60	174	234
CM 5-3	71	0,65	1"	1 1/4"	3/8"	10	142	158	125	184	75	165	305	131	107	72	96	137	60	174	234
CM 5-4	80	0,85	1"	1 1/4"	3/8"	10	142	158	125	184	75	165	363	149	125	90	96	137	60	214	274
CM 5-5	80	1,20	1"	1 1/4"	3/8"	10	142	158	125	184	75	165	401	167	143	108	96	137	60	234	294
CM 5-6	80	1,20	1"	1 1/4"	3/8"	10	142	158	125	184	75	165	437	203	179	144	96	137	60	234	294
CM 5-7	90	1,58	1"	1 1/4"	3/8"	10	178	178	140	200	90	180	467	243	228	144	125	155	99	224	323
CM 5-8	90	1,58	1"	1 1/4"	3/8"	10	178	178	140	200	90	180	503	279	264	180	125	155	99	224	323
CM 5-9*	90	2,20	1"	1 1/4"	3/8"	10	178	178	140	200	90	180	543	279	264	180	125	155	99	264	363
CM 5-10*	90	2,20	1"	1 1/4"	3/8"	10	178	178	140	200	90	180	579	315	300	216	125	155	99	264	363
CM 5-11*	90	2,20	1"	1 1/4"	3/8"	10	178	178	140	200	90	180	579	315	300	216	125	155	99	264	363
CM 5-12*	100	3,20	1"	1 1/4"	3/8"	12	198	199	160	220	100	190	651	379	364	270	140	170	109	272	381
CM 5-13*	100	3,20	1"	1 1/4"	3/8"	12	198	199	160	220	100	190	651	379	364	270	140	170	109	272	381

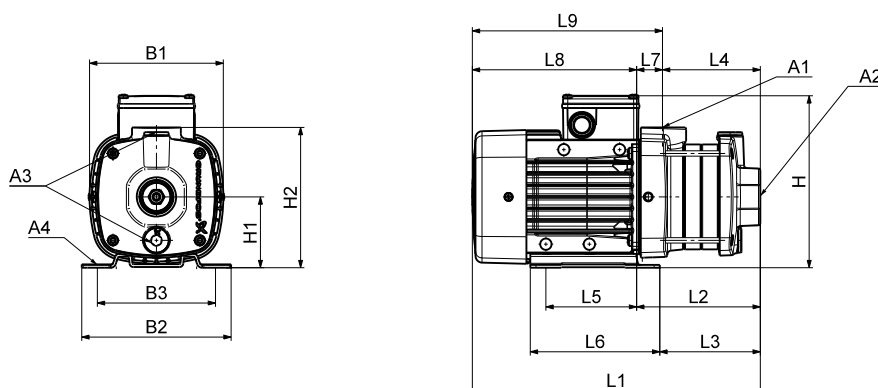
1 x 220-240 В, 50 Гц

Тип насоса	Типоразмер	P ₂ (кВт)	Размеры (мм)																		
			A1	A2	A3	A4	B1	B2	B3	H	H1	H2	L1	L2	L3	L4	L5	L6	L7	L8	L9
CM 5-2	71	0,50	1"	1 1/4"	3/8"	10	142	158	125	208	75	165	305	131	107	72	96	137	60	174	234
CM 5-3	71	0,50	1"	1 1/4"	3/8"	10	142	158	125	208	75	165	305	131	107	72	96	137	60	174	234
CM 5-4	80	0,67	1"	1 1/4"	3/8"	10	142	158	125	208	75	165	363	149	125	90	96	137	60	214	274
CM 5-5	80	0,90	1"	1 1/4"	3/8"	10	142	158	125	208	75	165	381	167	143	108	96	137	60	214	274
CM 5-6	90	1,30	1"	1 1/4"	3/8"	10	178	178	140	229	90	180	467	243	228	144	125	155	99	224	323
CM 5-7	90	1,30	1"	1 1/4"	3/8"	10	178	178	140	229	90	180	467	243	228	144	125	155	99	224	323
CM 5-8	90	1,30	1"	1 1/4"	3/8"	10	178	178	140	229	90	180	503	279	264	180	125	155	99	224	323
CM 5-9*	90	1,90	1"	1 1/4"	3/8"	10	178	178	140	229	90	180	503	279	264	180	125	155	99	224	323
CM 5-10*	90	1,90	1"	1 1/4"	3/8"	10	178	178	140	229	90	180	539	315	300	216	125	155	99	224	323
CM 5-11*	90	1,90	1"	1 1/4"	3/8"	10	178	178	140	229	90	180	539	315	300	216	125	155	99	224	323

* только в исполнении CM-G

CM-A 10

(A = чугун EN-GJL-250)



TM04 2248 2208

Размеры

3 x 220-240 В / 380-415 В, 50 Гц

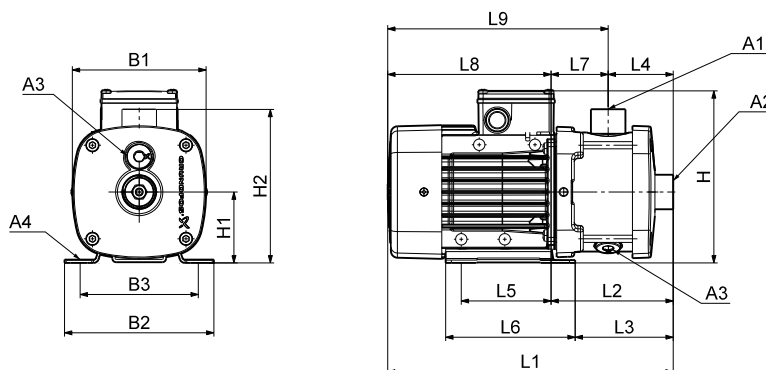
Тип насоса	Типоразмер	P ₂ (кВт)	Размеры (мм)																		
			A1	A2	A3	A4	B1	B2	B3	H	H1	H2	L1	L2	L3	L4	L5	L6	L7	L8	L9
CM 10-1	71	0,65	1 1/2"	1 1/2"	3/8"	10	190	158	125	209	100	245	329	155	131	97	96	137	58	174	232
CM 10-2	80	1,20	1 1/2"	1 1/2"	3/8"	10	190	158	125	209	100	245	389	155	131	97	96	137	58	234	292
CM 10-3	90	2,20	1 1/2"	1 1/2"	3/8"	10	190	199	160	210	100	245	491	220	205	127	140	170	93	272	364
CM 10-4	100	3,20	1 1/2"	1 1/2"	3/8"	10	198	199	160	220	100	245	537	265	250	157	140	170	108	272	380
CM 10-5	100	3,20	1 1/2"	1 1/2"	3/8"	10	198	199	160	220	100	245	567	295	280	187	140	170	108	272	380

1 x 220-240 В, 50 Гц

Тип насоса	Типоразмер	P ₂ (кВт)	Размеры (мм)																		
			A1	A2	A3	A4	B1	B2	B3	H	H1	H2	L1	L2	L3	L4	L5	L6	L7	L8	L9
CM 10-1	80	0,67	1 1/2"	1 1/2"	3/8"	10,2	190	158	125	233	100	245	369	155	131	97	96	137	58	214	272
CM 10-2	90	1,30	1 1/2"	1 1/2"	3/8"	10,2	190	199	160	239	100	245	421	190	175	97	140	170	93	232	324
CM 10-3	90	1,90	1 1/2"	1 1/2"	3/8"	10,2	190	199	160	239	100	245	451	220	205	127	140	170	93	232	324

CM-I 10 и CM-G 10

(I = EN 1.4301/AISI 304 и G = EN 1.4401/AISI 316)



TM04 2246 2208

Размеры

3 x 220-240 В / 380-415 В, 50 Гц

Тип насоса	Типоразмер	P ₂ (кВт)	Размеры (мм)																		
			A1	A2	A3	A4	B1	B2	B3	H	H1	H2	L1	L2	L3	L4	L5	L6	L7	L8	L9
CM 10-1	71	0,65	1 1/2"	1 1/2"	3/8"	10,2	180	158	125	209	100	218	359	185	161	105	96	137	80	174	254
CM 10-2	80	1,20	1 1/2"	1 1/2"	3/8"	10,2	180	158	125	209	100	218	419	185	161	105	96	137	80	234	314
CM 10-3	90	2,20	1 1/2"	1 1/2"	3/8"	10,2	180	199	160	210	100	218	490	219	204	105	140	170	114	272	385
CM 10-4	100	3,20	1 1/2"	1 1/2"	3/8"	12	198	199	160	220	100	218	537	265	250	135	140	170	130	272	402
CM 10-5	100	3,20	1 1/2"	1 1/2"	3/8"	12	198	199	160	220	100	218	597	325	310	195	140	170	130	272	402
CM 10-6*	100	4,00	1 1/2"	1 1/2"	3/8"	12	198	199	160	220	100	218	597	325	310	195	140	170	130	272	402
CM 10-7*	132	5,80	1 1/2"	1 1/2"	3/8"	12	220	228	190	246	112	230	709	407	391	255	140	172	152	302	454
CM 10-8*	132	5,80	1 1/2"	1 1/2"	3/8"	12	220	228	190	246	112	230	709	407	391	255	140	172	152	302	454

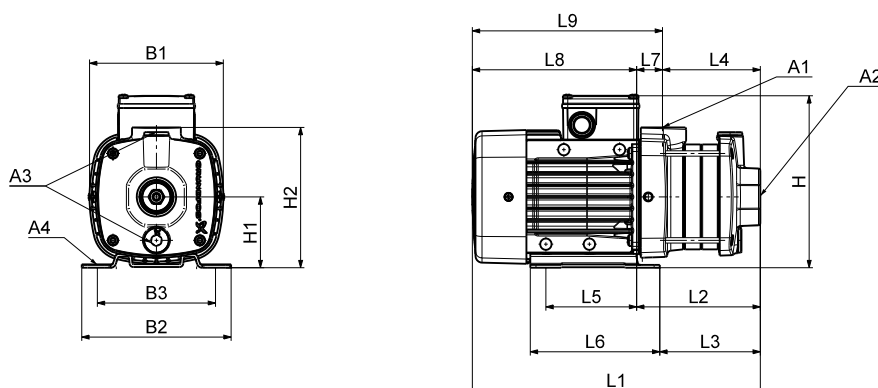
1 x 220-240 В, 50 Гц

Тип насоса	Типоразмер	P ₂ (кВт)	Размеры (мм)																		
			A1	A2	A3	A4	B1	B2	B3	H	H1	H2	L1	L2	L3	L4	L5	L6	L7	L8	L9
CM 10-1	80	0,67	1 1/2"	1 1/2"	3/8"	10,2	180	158	125	233	100	218	399	185	161	105	96	137	80	214	294
CM 10-2	90	1,30	1 1/2"	1 1/2"	3/8"	10,2	180	199	160	239	100	218	450	219	204	105	140	170	114	232	345
CM 10-3	90	1,90	1 1/2"	1 1/2"	3/8"	10,2	180	199	160	239	100	218	450	219	204	105	140	170	114	232	345

* только в исполнении CM-G

CM-A 15

(A = чугун EN-GJL-200)



TM04 2248 2208

Размеры

3 x 220-240 В / 380-415 В, 50 Гц

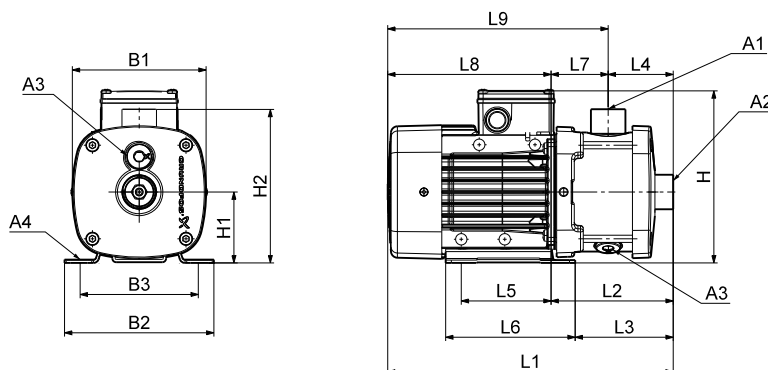
Тип насоса	Типоразмер	P ₂ (кВт)	Размеры (мм)																		
			A1	A2	A3	A4	B1	B2	B3	H	H1	H2	L1	L2	L3	L4	L5	L6	L7	L8	L9
CM 15-1	80	1,20	2"	2"	3/8"	10,2	190	158	125	209	100	245	389	155	131	97	96	137	58	234	292
CM 15-2	90	2,20	2"	2"	3/8"	10,2	190	199	160	210	100	245	461	190	175	97	140	170	93	272	364
CM 15-3	100	4,00	2"	2"	3/8"	12	198	199	160	220	100	245	507	235	220	127	140	170	108	272	380
CM 15-4	132	5,80	2"	2"	3/8"	12	220	228	190	246	112	257	590	288	272	157	140	172	131	302	433

1 x 220-240 В, 50 Гц

Тип насоса	Типоразмер	P ₂ (кВт)	Размеры (мм)																		
			A1	A2	A3	A4	B1	B2	B3	H	H1	H2	L1	L2	L3	L4	L5	L6	L7	L8	L9
CM 15-1	90	1,30	2"	2"	3/8"	10,2	190	199	160	239	100	245	421	190	175	97	140	170	93	232	324
CM 15-2	90	1,90	2"	2"	3/8"	10,2	190	199	160	239	100	245	421	190	175	97	140	170	93	232	324

CM-I 15 и CM-G 15

(I = EN 1.4301/AISI 304 и G = EN 1.4401/AISI 316)



TM04 2246 2208

Размеры

3 x 220-240 В / 380-415 В, 50 Гц

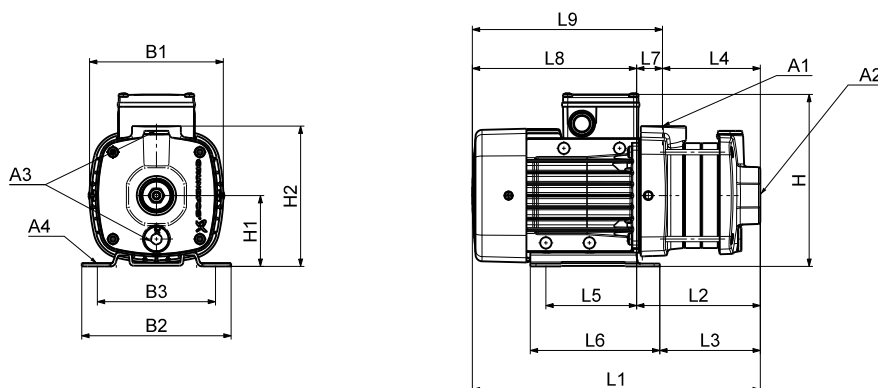
Тип насоса	Типоразмер	P ₂ (кВт)	Размеры (мм)																		
			A1	A2	A3	A4	B1	B2	B3	H	H1	H2	L1	L2	L3	L4	L5	L6	L7	L8	L9
CM 15-1	80	1,20	2"	2"	3/8"	10,2	180	158	125	209	100	218	419	185	161	105	96	137	80	234	314
CM 15-2	90	2,20	2"	2"	3/8"	10,2	180	199	160	210	100	218	490	219	204	105	140	170	114	272	385
CM 15-3	100	4,00	2"	2"	3/8"	12	198	199	160	220	100	218	507	235	220	105	140	170	130	272	402
CM 15-4	132	5,80	2"	2"	3/8"	12	220	228	190	246	112	230	589	287	271	135	140	172	152	302	454

1 x 220-240 В, 50 Гц

Тип насоса	Типоразмер	P ₂ (кВт)	Размеры (мм)																		
			A1	A2	A3	A4	B1	B2	B3	H	H1	H2	L1	L2	L3	L4	L5	L6	L7	L8	L9
CM 15-1	90	1,30	2"	2"	3/8"	10,2	180	199	160	239	100	218	450	219	204	105	140	170	114	232	345
CM 15-2	90	1,90	2"	2"	3/8"	10,2	180	199	160	239	100	218	450	219	204	105	140	170	114	232	345

CM-A 25

(A = чугун EN-GJL-200)



TM04 2248 2208

Размеры

3 x 220-240 В / 380-415 В, 50 Гц

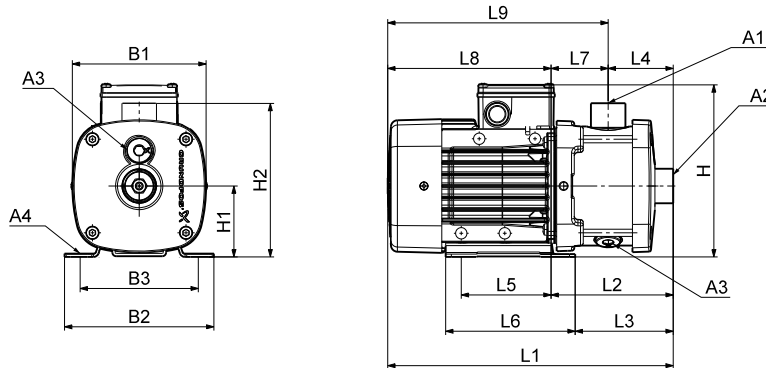
Тип насоса	Типоразмер	P ₂ (кВт)	Размеры (мм)																		
			A1	A2	A3	A4	B1	B2	B3	H	H1	H2	L1	L2	L3	L4	L5	L6	L7	L8	L9
CM 25-1	90	2,20	2"	2"	3/8"	10,2	190	199	160	210	100	245	461	190	175	97	140	170	93	272	364
CM 25-2	100	4,00	2"	2"	3/8"	12	198	199	160	220	100	245	477	205	190	97	140	170	108	272	380
CM 25-3	132	5,80	2"	2"	3/8"	12	220	228	190	246	112	257	560	258	242	127	140	172	131	302	433
CM 25-4	132	7,40	2"	2"	3/8"	12	220	228	190	246	112	257	590	288	272	157	140	172	131	302	433

1 x 220-240 В, 50 Гц

Тип насоса	Типоразмер	P ₂ (кВт)	Размеры (мм)																		
			A1	A2	A3	A4	B1	B2	B3	H	H1	H2	L1	L2	L3	L4	L5	L6	L7	L8	L9
CM 25-1	90	1,90	2"	2"	3/8"	10,2	190	199	160	239	100	245	421	190	175	97	140	170	93	232	324

CM-I 25 и CM-G 25

(I = EN 1.4301/AISI 304 и G = EN 1.4401/AISI 316)



TM04 2246 2208

Размеры

3 x 220-240 В / 380-415 В, 50 Гц

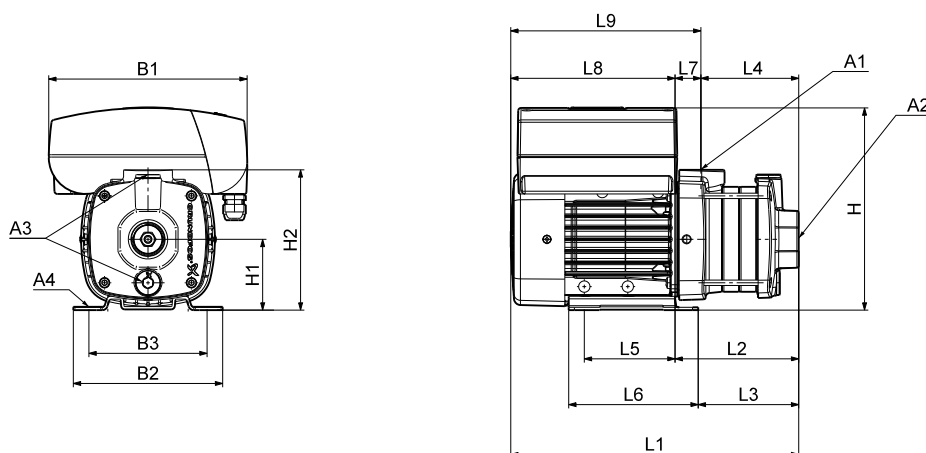
Тип насоса	Типоразмер	P ₂ (кВт)	Размеры (мм)																		
			A1	A2	A3	A4	B1	B2	B3	H	H1	H2	L1	L2	L3	L4	L5	L6	L7	L8	L9
CM 25-1	90	2,20	2"	2"	3/8"	10,2	180	199	160	210	100	218	490	219	204	105	140	170	114	272	385
CM 25-2	100	4,00	2"	2"	3/8"	12	198	199	160	220	100	218	507	235	220	105	140	170	130	272	402
CM 25-3	132	5,80	2"	2"	3/8"	12	220	228	190	246	112	230	559	257	241	105	140	172	152	302	454
CM 25-4	132	7,40	2"	2"	3/8"	12	220	228	190	246	112	230	589	287	271	135	140	172	152	302	454

1 x 220-240 В, 50 Гц

Тип насоса	Типоразмер	P ₂ (кВт)	Размеры (мм)																		
			A1	A2	A3	A4	B1	B2	B3	H	H1	H2	L1	L2	L3	L4	L5	L6	L7	L8	L9
CM 25-1	90	1,90	2"	2"	3/8"	10,2	180	199	160	239	100	218	450	219	204	105	140	170	114	232	345

CME-A 1

(A = чугун EN-GJL-200)



TM04 2249 2208

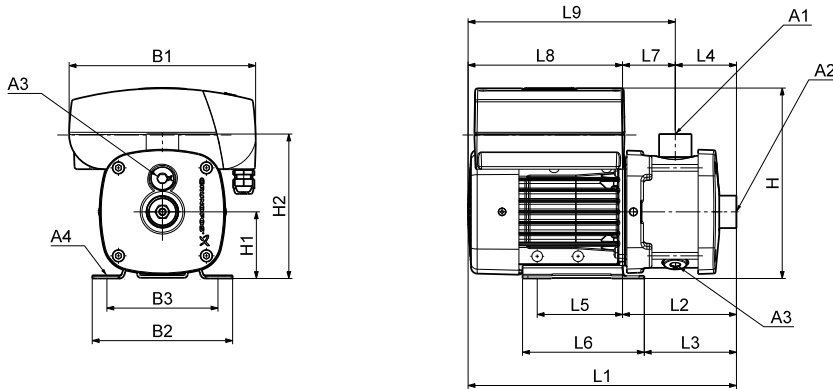
Размеры

1 x 220-240 В, 50/60 Гц

Тип насоса	Типоразмер	P ₂ (кВт)	Размеры (мм)																		
			A1	A2	A3	A4	B1	B2	B3	H	H1	H2	L1	L2	L3	L4	L5	L6	L7	L8	L9
CME 1-2	71	0,55	1"	1"	3/8"	10	210	158	125	215	75	149	288	114	89	86	96	137	28	174	202
CME 1-3	71	0,55	1"	1"	3/8"	10	210	158	125	215	75	149	306	132	107	104	96	137	28	174	202
CME 1-4	71	0,55	1"	1"	3/8"	10	210	158	125	215	75	149	324	150	125	122	96	137	28	174	202
CME 1-5	80	1,10	1"	1"	3/8"	10	210	158	125	215	75	149	382	168	143	140	96	137	28	214	242

СМЕ-I 1 и СМЕ-G 1

(I = EN 1.4301/AISI 304 и G = EN 1.4401/AISI 316)



TM04 2247 2208

Размеры

1 x 220-240 В, 50/60 Гц

Тип насоса	Типоразмер	P ₂ (кВт)	Размеры (мм)																		
			A1	A2	A3	A4	B1	B2	B3	H	H1	H2	L1	L2	L3	L4	L5	L6	L7	L8	L9
СМЕ 1-2	71	0,55	1"	1"	3/8"	10	210	158	125	215	75	165	305	131	107	72	96	137	60	174	234
СМЕ 1-3	71	0,55	1"	1"	3/8"	10	210	158	125	215	75	165	305	131	107	72	96	137	60	174	234
СМЕ 1-4	71	0,55	1"	1"	3/8"	10	210	158	125	215	75	165	323	149	125	90	96	137	60	174	234
СМЕ 1-5	80	1,10	1"	1"	3/8"	10	210	158	125	215	75	165	381	167	143	108	96	137	60	214	274
СМЕ 1-6*	80	1,10	1"	1"	3/8"	10	210	158	125	215	75	165	417	203	179	144	96	137	60	214	274
СМЕ 1-7*	80	1,10	1"	1"	3/8"	10	210	158	125	215	75	165	417	203	179	144	96	137	60	214	274
СМЕ 1-8*	80	1,10	1"	1"	3/8"	10	210	158	125	215	75	165	453	239	215	180	96	137	60	214	274

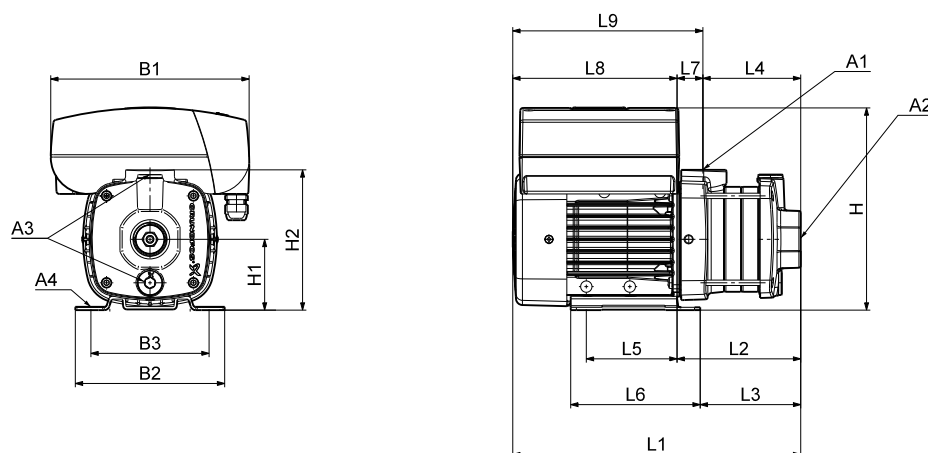
3 x 380-480 В, 50/60 Гц

Тип насоса	Типоразмер	P ₂ (кВт)	Размеры (мм)																		
			A1	A2	A3	A4	B1	B2	B3	H	H1	H2	L1	L2	L3	L4	L5	L6	L7	L8	L9
СМЕ 1-9*	90	1,50	1"	1"	3/8"	10	264	178	140	257	90	180	503	279	264	180	125	155	99	224	323

* только в исполнении СМ-G

CME-A 3

(A = чугун EN-GJL-200)



TM04 2249 2208

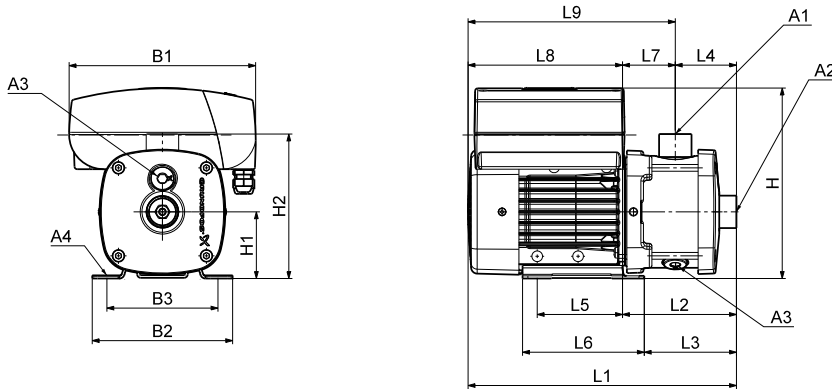
Размеры

1 x 220-240 В, 50/60 Гц

Тип насоса	Типоразмер	P ₂ (кВт)	Размеры (мм)																		
			A1	A2	A3	A4	B1	B2	B3	H	H1	H2	L1	L2	L3	L4	L5	L6	L7	L8	L9
CME 3-2	71	0,55	1"	1"	3/8"	10	210	158	125	215	75	149	288	114	89	86	96	137	28	174	202
CME 3-3	80	1,10	1"	1"	3/8"	10	210	158	125	215	75	149	346	132	107	104	96	137	28	214	242
CME 3-4	80	1,10	1"	1"	3/8"	10	210	158	125	215	75	149	364	150	125	122	96	137	28	214	242
CME 3-5	80	1,10	1"	1"	3/8"	10	210	158	125	215	75	149	382	168	143	140	96	137	28	214	242

СМЕ-I 3 и СМЕ-G 3

(I = EN 1.4301/AISI 304 и G = EN 1.4401/AISI 316)



TM04 2247 2208

Размеры

1 x 220-240 В, 50/60 Гц

Тип насоса	Типоразмер	P ₂ (кВт)	Размеры (мм)																		
			A1	A2	A3	A4	B1	B2	B3	H	H1	H2	L1	L2	L3	L4	L5	L6	L7	L8	L9
СМЕ 3-2	71	0,55	1"	1"	3/8"	10	210	158	125	215	75	165	305	131	107	72	96	137	60	174	234
СМЕ 3-3	80	1,10	1"	1"	3/8"	10	210	158	125	215	75	165	345	131	107	72	96	137	60	214	274
СМЕ 3-4	80	1,10	1"	1"	3/8"	10	210	158	125	215	75	165	363	149	125	90	96	137	60	214	274
СМЕ 3-5	80	1,10	1"	1"	3/8"	10	210	158	125	215	75	165	381	167	143	108	96	137	60	214	274

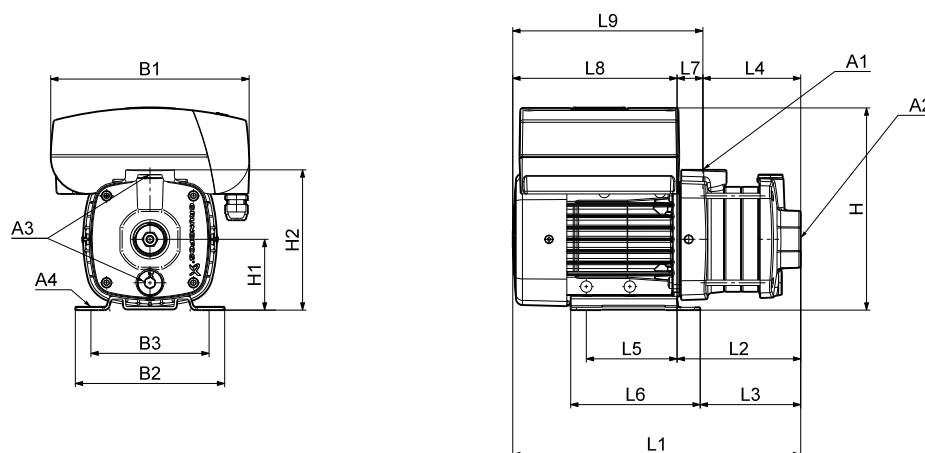
3 x 380-480 В, 50/60 Гц

Тип насоса	Типоразмер	P ₂ (кВт)	Размеры (мм)																		
			A1	A2	A3	A4	B1	B2	B3	H	H1	H2	L1	L2	L3	L4	L5	L6	L7	L8	L9
СМЕ 3-6*	90	1,50	1"	1"	3/8"	10	264	178	140	257	90	180	467	243	228	144	125	155	99	224	323
СМЕ 3-7*	90	1,50	1"	1"	3/8"	10	264	178	140	257	90	180	467	243	228	144	125	155	99	224	323
СМЕ 3-8*	90	2,20	1"	1"	3/8"	10	264	178	140	257	90	180	543	279	264	180	125	155	99	264	363
СМЕ 3-9*	90	2,20	1"	1"	3/8"	10	264	178	140	257	90	180	543	279	264	180	125	155	99	264	363

* только в исполнении СМ-G

CME-A 5

(A = чугун EN-GJL-200)



TM04 2249 2208

Размеры

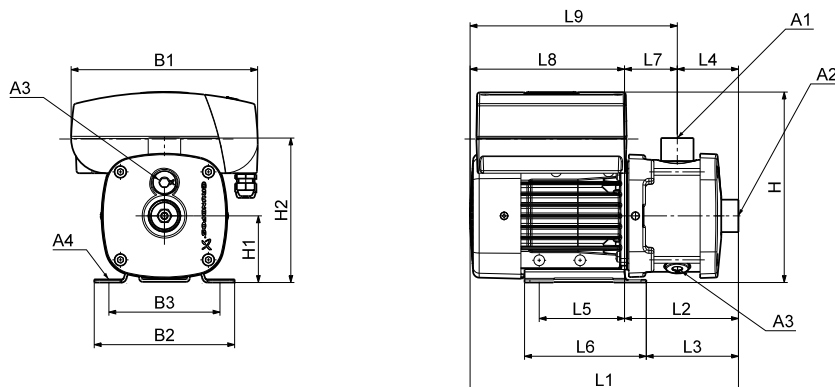
1 x 220-240 В, 50/60 Гц

Тип насоса	Типоразмер	P ₂ (кВт)	Размеры (мм)																		
			A1	A2	A3	A4	B1	B2	B3	H	H1	H2	L1	L2	L3	L4	L5	L6	L7	L8	L9
CME 5-2	80	1,10	1"	1 1/4"	3/8"	10	210	158	125	215	75	149	328	114	89	86	96	137	28	214	242
CME 5-3	80	1,10	1"	1 1/4"	3/8"	10	210	158	125	215	75	149	346	132	107	104	96	137	28	214	242

3 x 380-480 В, 50/60 Гц

Тип насоса	Типоразмер	P ₂ (кВт)	Размеры (мм)																		
			A1	A2	A3	A4	B1	B2	B3	H	H1	H2	L1	L2	L3	L4	L5	L6	L7	L8	L9
CME 5-4	90	1,50	1"	1 1/4"	3/8"	10	264	178	140	257	90	201	414	190	175	108	125	155	82	224	306
CME 5-5	90	2,20	1"	1 1/4"	3/8"	10	264	178	140	257	90	201	472	208	193	126	125	155	82	264	346

CME-I 5 и CME-G 5

(I = EN 1.4301/AISI 304 и G = EN 1.4401/
AISI 316)

TM04 2247 2208

Размеры

1 x 220-240 В, 50/60 Гц

Тип насоса	Типоразмер	P ₂ (кВт)	Размеры (мм)																		
			A1	A2	A3	A4	B1	B2	B3	H	H1	H2	L1	L2	L3	L4	L5	L6	L7	L8	L9
CME 5-2	80	1,10	1"	1 1/4"	3/8"	10	210	158	125	215	75	165	345	131	107	72	96	137	60	214	274
CME 5-3	80	1,10	1"	1 1/4"	3/8"	10	210	158	125	215	75	165	345	131	107	72	96	137	60	214	274

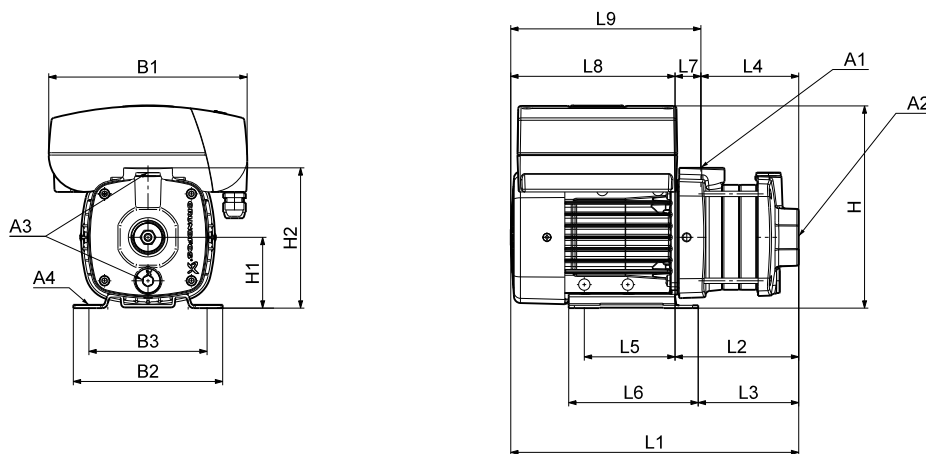
3 x 380-480 В, 50/60 Гц

Тип насоса	Типоразмер	P ₂ (кВт)	Размеры (мм)																		
			A1	A2	A3	A4	B1	B2	B3	H	H1	H2	L1	L2	L3	L4	L5	L6	L7	L8	L9
CME 5-4	90	1,50	1"	1 1/4"	3/8"	10	264	178	140	257	90	180	413	189	174	90	125	155	99	224	323
CME 5-5	90	2,20	1"	1 1/4"	3/8"	10	264	178	140	257	90	180	471	207	192	108	125	155	99	264	363
CME 5-6*	90	2,20	1"	1 1/4"	3/8"	10	264	178	140	257	90	180	507	243	228	144	125	155	99	264	363
CME 5-7*	100	3,00	1"	1 1/4"	3/8"	12	264	199	160	277	100	190	525	253	238	144	140	170	109	272	381
CME 5-8*	100	3,00	1"	1 1/4"	3/8"	12	264	199	160	277	100	190	561	289	274	180	140	170	109	272	381

* только в исполнении CM-G

CME-A 10

(A = чугун EN-GJL-200)



TM04 2249 2208

Размеры

1 x 220-240 В, 50/60 Гц

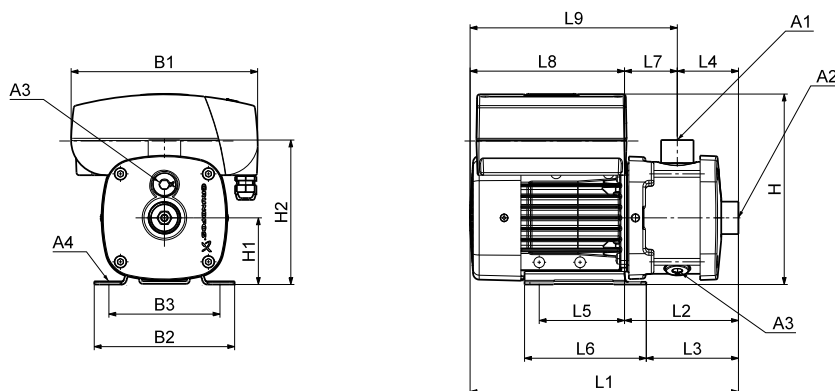
Тип насоса	Типоразмер	P ₂ (кВт)	Размеры (мм)																		
			A1	A2	A3	A4	B1	B2	B3	H	H1	H2	L1	L2	L3	L4	L5	L6	L7	L8	L9
CME 10-1	80	1,10	1 1/2"	1 1/2"	3/8"	10,2	210	158	125	240	100	245	369	155	131	97	96	137	58	214	272

3 x 380-480 В, 50/60 Гц

Тип насоса	Типоразмер	P ₂ (кВт)	Размеры (мм)																		
			A1	A2	A3	A4	B1	B2	B3	H	H1	H2	L1	L2	L3	L4	L5	L6	L7	L8	L9
CME 10-2	90	2,20	1 1/2"	1 1/2"	3/8"	10,2	264	199	160	267	100	245	461	190	175	97	140	170	93	272	364
CME 10-3	112	4,00	1 1/2"	1 1/2"	3/8"	12	290	228	190	300	112	257	560	258	242	127	140	172	131	302	433

CME-I 10 и CME-G 10

(I = EN 1.4301/AISI 304 и G = EN 1.4401/AISI 316)



TM04 2247 2208

Размеры

1 x 220-240 В, 50/60 Гц

Тип насоса	Типоразмер	P ₂ (кВт)	Размеры (мм)																		
			A1	A2	A3	A4	B1	B2	B3	H	H1	H2	L1	L2	L3	L4	L5	L6	L7	L8	L9
CME 10-1	80	1,10	1 1/2"	1 1/2"	3/8"	10,2	210	158	125	240	100	218	399	185	161	105	96	137	80	214	294

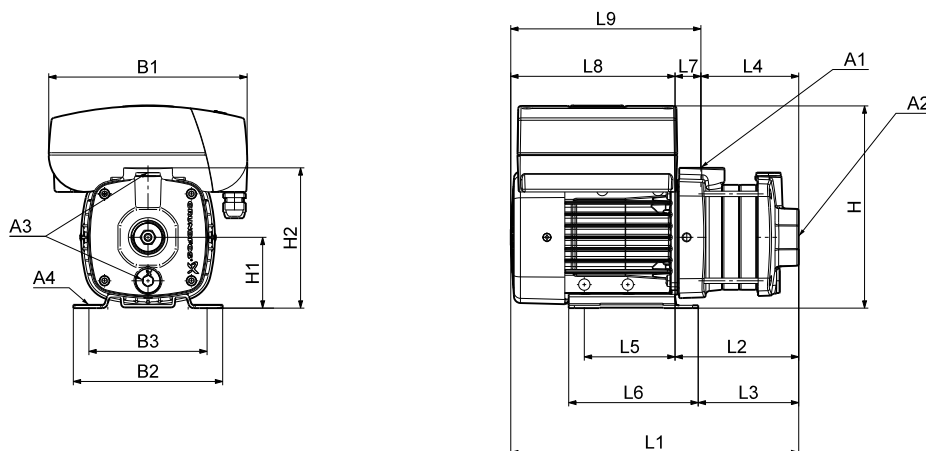
3 x 380-480 В, 50/60 Гц

Тип насоса	Типоразмер	P ₂ (кВт)	Размеры (мм)																		
			A1	A2	A3	A4	B1	B2	B3	H	H1	H2	L1	L2	L3	L4	L5	L6	L7	L8	L9
CME 10-2	90	2,20	1 1/2"	1 1/2"	3/8"	10,2	264	199	160	267	100	218	490	219	204	105	140	170	114	272	385
CME 10-3	112	4,00	1 1/2"	1 1/2"	3/8"	12	290	228	190	300	112	230	559	257	241	105	140	172	152	302	454
CME 10-4*	132	5,50	1 1/2"	1 1/2"	3/8"	12	290	228	190	300	112	230	589	287	271	135	140	172	152	302	454
CME 10-5*	132	5,50	1 1/2"	1 1/2"	3/8"	12	290	228	190	300	112	230	649	347	331	195	140	172	152	302	454

* только в исполнении CM-G

CME-A 15

(A = чугун EN-GJL-200)



TM04 2249 2208

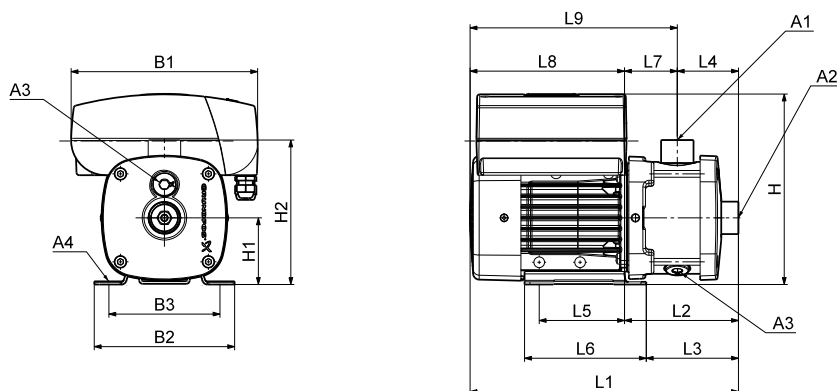
Размеры

3 x 380-480 В, 50/60 Гц

Тип насоса	Типоразмер	P ₂ (кВт)	Размеры (мм)																		
			A1	A2	A3	A4	B1	B2	B3	H	H1	H2	L1	L2	L3	L4	L5	L6	L7	L8	L9
CME 15-1	90	2,20	2"	2"	3/8"	10,2	264	199	160	267	100	245	461	190	175	97	140	170	93	272	364
CME 15-2	112	4,00	2"	2"	3/8"	12	290	228	190	300	112	257	530	228	212	97	140	172	131	302	433
CME 15-3	132	7,50	2"	2"	3/8"	12	290	228	190	300	112	257	560	258	242	127	140	172	131	302	433

CME-I 15 и CME-G 15

(I = EN 1.4301/AISI 304 и G = EN 1.4401/AISI 316)



TM04 2247 2208

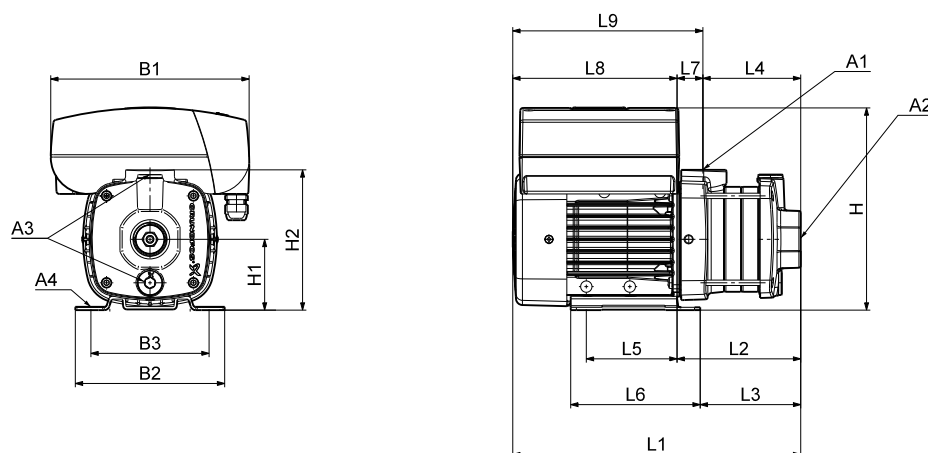
Размеры

3 x 380-480 В, 50/60 Гц

Тип насоса	Типоразмер	P ₂ (кВт)	Размеры (мм)																		
			A1	A2	A3	A4	B1	B2	B3	H	H1	H2	L1	L2	L3	L4	L5	L6	L7	L8	L9
CME 15-1	90	2,20	2"	2"	3/8"	10,2	264	199	160	267	100	218	490	219	204	105	140	170	114	272	385
CME 15-2	112	4,00	2"	2"	3/8"	12	290	228	190	300	112	230	559	257	241	105	140	172	152	302	454
CME 15-3	132	7,50	2"	2"	3/8"	12	290	228	190	300	112	230	559	257	241	105	140	172	152	302	454

CME-A 25

(A = чугун EN-GJL-200)



TM04 2249 2208

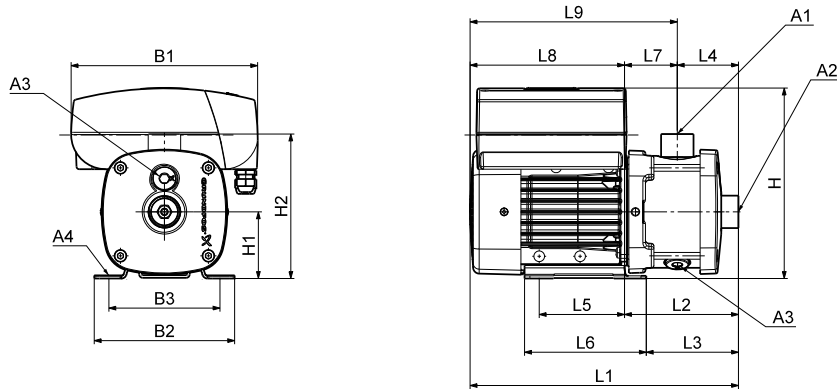
Размеры

3 x 380-480 В, 50/60 Гц

Тип насоса	Типоразмер	P ₂ (кВт)	Размеры (мм)																		
			A1	A2	A3	A4	B1	B2	B3	H	H1	H2	L1	L2	L3	L4	L5	L6	L7	L8	L9
CME 25-1	100	3,00	2"	2"	3/8"	12	264	199	160	277	100	245	477	205	190	97	140	170	108	272	380
CME 25-2	132	7,50	2"	2"	3/8"	12	290	228	190	300	112	257	530	228	212	97	140	172	131	302	433

CME-I 25 и CME-G 25

(I = EN 1.4301/AISI 304 и G = EN 1.4401/AISI 316)



TM04 2247 2208

Размеры

3 x 380-480 В, 50/60 Гц

Тип насоса	Типоразмер	P ₂ (кВт)	Размеры (мм)																		
			A1	A2	A3	A4	B1	B2	B3	H	H1	H2	L1	L2	L3	L4	L5	L6	L7	L8	L9
CME 25-1	100	3,00	2"	2"	3/8"	12	264	199	160	277	100	218	507	235	220	105	140	170	130	272	402
CME 25-2	132	7,50	2"	2"	3/8"	12	290	228	190	300	112	230	559	257	241	105	140	172	152	302	454

Масса и объем упаковки

Все значения веса и объема относятся к насосам СМ(Е) со стандартными трубными соединениями.

СМ-А 1

(А = чугун EN-GJL-200)

Напряжение питания	Тип насоса	Масса нетто (кг)	Масса брутто (кг)	Объем упаковки (м³)
1 x 220-240 В, 50 Гц	СМ 1-2	11,0	13,5	0,0200
	СМ 1-3	11,3	13,8	0,0200
	СМ 1-4	12,2	14,7	0,0200
	СМ 1-5	12,5	15,0	0,0200
	СМ 1-6	12,8	15,3	0,0300
	СМ 1-7	13,0	15,5	0,0300
	СМ 1-8	14,7	17,2	0,0300
	3 x 220-240 В / 380-415 В, 50 Гц	СМ 1-2	11,0	13,5
СМ 1-3		11,3	13,8	0,0200
СМ 1-4		11,5	14,0	0,0200
СМ 1-5		11,8	14,3	0,0200
СМ 1-6		12,1	14,6	0,0300
СМ 1-7		13,0	15,5	0,0300
СМ 1-8		13,3	15,8	0,0300

СМ-А 3

(А = чугун EN-GJL-200)

Напряжение питания	Тип насоса	Масса нетто (кг)	Масса брутто (кг)	Объем упаковки (м³)
1 x 220-240 В, 50 Гц	СМ 3-2	11,0	13,5	0,0200
	СМ 3-3	12,0	14,5	0,0200
	СМ 3-4	12,2	14,7	0,0200
	СМ 3-5	12,5	15,0	0,0200
	СМ 3-6	14,2	16,7	0,0300
	СМ 3-7	15,5	18,0	0,0300
	СМ 3-8	15,8	18,3	0,0300
	3 x 220-240 В / 380-415 В, 50 Гц	СМ 3-2	11,0	13,5
СМ 3-3		11,3	13,8	0,0200
СМ 3-4		11,5	14,0	0,0200
СМ 3-5		12,5	15,0	0,0300
СМ 3-6		12,8	15,3	0,0300
СМ 3-7		15,8	18,3	0,0300
СМ 3-8		16,8	19,3	0,0400

CM-A 5

(A = чугун EN-GJL-200)

Напряжение питания	Тип насоса	Масса нетто (кг)	Масса брутто (кг)	Объем упаковки (м ³)
1 x 220-240 В, 50 Гц	CM 5-2	11,6	14,1	0,0200
	CM 5-3	11,9	14,4	0,0200
	CM 5-4	13,5	16,0	0,0300
	CM 5-5	14,9	17,4	0,0300
	CM 5-6	22,7	25,2	0,0300
	CM 5-7	23,0	25,5	0,0400
	CM 5-8	23,2	25,7	0,0400
	3 x 220-240 В / 380-415 В, 50 Гц	CM 5-2	10,9	13,4
CM 5-3		11,9	14,4	0,0296
CM 5-4		14,9	17,4	0,0370
CM 5-5		15,9	18,4	0,0370
CM 5-6		16,2	18,7	0,0370
CM 5-7		25,8	28,3	0,0444
CM 5-8		26,0	28,5	0,0444

CM-A 10

(A = чугун EN-GJL-200)

Напряжение питания	Тип насоса	Масса нетто (кг)	Масса брутто (кг)	Объем упаковки (м ³)
1 x 220-240 В, 50 Гц	CM 10-1	22,2	24,7	0,0400
	CM 10-2	29,8	32,3	0,0400
	CM 10-3	32,6	35,1	0,0400
3 x 220-240 В / 380-415 В, 50 Гц	CM 10-1	20,9	23,4	0,0400
	CM 10-2	25,0	27,5	0,0400
	CM 10-3	35,8	38,3	0,0400
	CM 10-4	38,6	41,1	0,0500
	CM 10-5	39,3	41,8	0,0500

CM-A 15

(A = чугун EN-GJL-200)

Напряжение питания	Тип насоса	Масса нетто (кг)	Масса брутто (кг)	Объем упаковки (м ³)
1 x 220-240 В, 50 Гц	CM 15-1	28,5	31,0	0,0400
	CM 15-2	31,3	33,8	0,0400
	CM 15-1	23,7	26,2	0,0400
3 x 220-240 В / 380-415 В, 50 Гц	CM 15-2	34,5	37,0	0,0400
	CM 15-3	40,2	42,7	0,0400
	CM 15-4	56,0	58,5	0,0800

CM-A 25

(A = чугун EN-GJL-200)

Напряжение питания	Тип насоса	Масса нетто (кг)	Масса брутто (кг)	Объем упаковки (м ³)
1 x 220-240 В, 50 Гц	CM 25-1	30,6	33,1	0,0400
	CM 25-1	33,8	36,3	0,0400
	CM 25-2	39,5	42,0	0,0400
3 x 220-240 В / 380-415 В, 50 Гц	CM 25-3	55,3	57,8	0,0800
	CM 25-4	56,4	58,9	0,0800

CM-I 1 и CM-G 1

(I = EN 1.4301/AISI 304 и G = EN 1.4401/AISI 316)

Напряжение питания	Тип насоса	Масса нетто (кг)	Масса брутто (кг)	Объем упаковки (м³)
1 x 220-240 В, 50 Гц	CM 1-2	11,6	14,1	0,0200
	CM 1-3	11,7	14,2	0,0200
	CM 1-4	12,7	15,2	0,0200
	CM 1-5	13,1	15,6	0,0200
	CM 1-6	13,7	16,2	0,0300
	CM 1-7	13,8	16,3	0,0300
	CM 1-8	15,7	18,3	0,0400
	CM 1-9	15,8	18,3	0,0400
	CM 1-10	16,4	18,9	0,0400
	CM 1-11	17,6	20,1	0,0400
	CM 1-12	18,5	21,0	0,0500
	CM 1-13	18,6	21,1	0,0500
	CM 1-14	24,3	26,8	0,0800
	3 x 220-240 В / 380-415 В, 50 Гц	CM 1-2	17,8	20,3
CM 1-3		17,9	20,4	0,0400
CM 1-4		18,8	21,3	0,0500
CM 1-5		19,6	22,1	0,0500
CM 1-6		19,6	22,1	0,0500
CM 1-7		12,3	14,8	0,0200
CM 1-8		12,4	14,9	0,0200
CM 1-9		12,7	15,2	0,0200
CM 1-10		13,1	15,6	0,0200
CM 1-11		15,1	17,6	0,0300
CM 1-12		16,3	18,8	0,0400
CM 1-13		16,8	19,3	0,0400
CM 1-14		16,9	19,4	0,0400

CM-I 3 и CM-G 3

(I = EN 1.4301/AISI 304 и G = EN 1.4401/AISI 316)

Напряжение питания	Тип насоса	Масса нетто (кг)	Масса брутто (кг)	Объем упаковки (м³)
1 x 220-240 В, 50 Гц	CM 3-2	11,6	14,1	0,0200
	CM 3-3	12,4	14,9	0,0200
	CM 3-4	12,7	15,2	0,0200
	CM 3-5	13,1	15,6	0,0200
	CM 3-6	15,1	17,6	0,0300
	CM 3-7	16,3	18,8	0,0300
	CM 3-8	16,8	19,3	0,0400
	CM 3-9	22,6	25,1	0,0400
	CM 3-10	23,2	25,7	0,0500
	CM 3-11	23,3	25,8	0,0500
	CM 3-12	24,2	26,7	0,0800
	CM 3-13	24,2	26,7	0,0800
	CM 3-14	26,4	28,9	0,0800
	3 x 220-240 В / 380-415 В, 50 Гц	CM 3-2	17,9	20,4
CM 3-3		18,5	21,0	0,0400
CM 3-4		26,1	28,6	0,0500
CM 3-5		27,0	29,5	0,0800
CM 3-6		27,0	29,5	0,0800
CM 3-7		30,0	32,5	0,0800
CM 3-8		12,3	14,8	0,0200
CM 3-9		12,4	14,9	0,0200
CM 3-10		14,1	16,6	0,0300
CM 3-11		15,6	18,1	0,0400
CM 3-12		24,0	26,5	0,0400
CM 3-13		24,0	26,5	0,0400
CM 3-14		24,6	27,1	0,0400

CM-I 5 и CM-G 5

(I = EN 1.4301/AISI 304 и G = EN 1.4401/AISI 316)

Напряжение питания	Тип насоса	Масса нетто (кг)	Масса брутто (кг)	Объем упаковки (м ³)
1 x 220-240 В, 50 Гц	CM 5-2	12,3	14,8	0,0200
	CM 5-3	12,4	14,9	0,0200
	CM 5-4	14,1	16,6	0,0300
	CM 5-5	15,5	18,0	0,0300
	CM 5-6	21,8	24,3	0,0400
	CM 5-7	21,9	24,4	0,0400
	CM 5-8	22,5	25,0	0,0400
	CM 5-9	24,7	27,2	0,0400
	CM 5-10	25,3	27,8	0,0500
	CM 5-11	25,4	27,9	0,0500
	3 x 220-240 В / 380-415 В, 50 Гц	CM 5-2	16,5	19,0
CM 5-3		17,1	19,6	0,0300
CM 5-4		24,7	27,2	0,0400
CM 5-5		25,3	27,8	0,0400
CM 5-6		28,3	30,8	0,0500
CM 5-7		28,9	31,4	0,0500
CM 5-8		29,0	31,5	0,0500
CM 5-9		31,5	34,0	0,0800
CM 5-10		31,6	34,1	0,0800
CM 5-11		13,7	16,2	0,0200
CM 5-12		14,9	17,4	0,0400
CM 5-13		23,0	35,5	0,0400

CM-I 10 и CM-G 10

(I = EN 1.4301/AISI 304 и G = EN 1.4401/AISI 316)

Напряжение питания	Тип насоса	Масса нетто (кг)	Масса брутто (кг)	Объем упаковки (м ³)
1 x 220-240 В, 50 Гц	CM 10-1	17,6	20,1	0,0400
	CM 10-2	24,8	27,3	0,0400
	CM 10-3	27,1	29,6	0,0400
3 x 220-240 В / 380-415 В, 50 Гц	CM 10-1	18,8	18,8	0,0400
	CM 10-1	16,3	21,3	0,0400
	CM 10-2	19,0	21,5	0,0400
	CM 10-3	27,1	32,8	0,0400
	CM 10-4	33,2	35,7	0,0500
	CM 10-5	34,6	37,1	0,0800
	CM 10-6	37,7	40,2	0,0800
	CM 10-7	54,3	56,8	0,0800
	CM 10-8	54,5	57,0	0,0800

CM-I 15 и CM-G 15

(I = EN 1.4301/AISI 304 и G = EN 1.4401/AISI 316)

Напряжение питания	Тип насоса	Масса нетто (кг)	Масса брутто (кг)	Объем упаковки (м³)
1 x 220-240 В, 50 Гц	CM 15-1	24,5	27,0	0,0400
	CM 15-2	26,8	29,3	0,0400
	CM 15-1	18,7	21,2	0,0400
3 x 220-240 В / 380-415 В, 50 Гц	CM 15-2	30,0	32,5	0,0400
	CM 15-3	35,2	37,7	0,0400
	CM 15-4	51,2	53,7	0,0500

CM-I 25 и CM-G 25

(I = EN 1.4301/AISI 304 и G = EN 1.4401/AISI 316)

Напряжение питания	Тип насоса	Масса нетто (кг)	Масса брутто (кг)	Объем упаковки (м³)
1 x 220-240 В, 50 Гц	CM 25-1	26,6	29,1	0,0400
	CM 25-1	29,8	32,3	0,0400
	CM 25-2	35,0	37,5	0,0400
3 x 220-240 В / 380-415 В, 50 Гц	CM 25-3	50,3	52,8	0,0500
	CM 25-4	51,6	54,1	0,0500

CME-A 1

(A = чугун EN-GJL-200)

Напряжение питания	Тип насоса	Масса нетто (кг)	Масса брутто (кг)	Объем упаковки (м ³)
1 x 220-240 В, 50/60 Гц	CME 1-2	14,4	17,9	0,0300
	CME 1-3	14,7	18,2	0,0300
	CME 1-4	14,9	18,4	0,0400
	CME 1-5	17,6	21,1	0,0400

CME-A 3

(A = чугун EN-GJL-200)

Напряжение питания	Тип насоса	Масса нетто (кг)	Масса брутто (кг)	Объем упаковки (м ³)
1 x 220-240 В, 50/60 Гц	CME 3-2	14,4	17,9	0,0300
	CME 3-3	17,1	20,6	0,0400
	CME 3-4	17,3	20,8	0,0400
	CME 3-5	17,6	21,1	0,0400

CME-A 5

(A = чугун EN-GJL-200)

Напряжение питания	Тип насоса	Масса нетто (кг)	Масса брутто (кг)	Объем упаковки (м ³)
1 x 220-240 В, 50/60 Гц	CME 5-2	16,7	20,2	0,0400
	CME 5-3	17,0	20,5	0,0400
3 x 380-480 В, 50/60 Гц	CME 5-4	30,0	33,5	0,0800
	CME 5-5	34,2	37,7	0,0800

CME-A 10

(A = чугун EN-GJL-200)

Напряжение питания	Тип насоса	Масса нетто (кг)	Масса брутто (кг)	Объем упаковки (м ³)
1 x 220-240 В, 50/60 Гц	CME 10-1	25,9	29,4	0,0400
3 x 380-480 В, 50/60 Гц	CME 10-2	41,6	45,1	0,0400
	CME 10-3	63,5	67,0	0,0400

CME-A 15

(A = чугун EN-GJL-200)

Напряжение питания	Тип насоса	Масса нетто (кг)	Масса брутто (кг)	Объем упаковки (м ³)
3 x 380-480 В, 50/60 Гц	CME 15-1	40,3	43,8	0,0800
	CME 15-2	62,1	65,6	0,0800
	CME 15-3	67,0	70,5	0,0800

CME-A 25

(A = чугун EN-GJL-200)

Напряжение питания	Тип насоса	Масса нетто (кг)	Масса брутто (кг)	Объем упаковки (м ³)
3 x 380-480 В, 50/60 Гц	CME 25-1	43,5	47,0	0,0800
	CME 25-2	66,3	69,8	0,0800

СМЕ-I 1 и СМЕ-G 1

(I = EN 1.4301/AISI 304 и G = EN 1.4401/AISI 316)

Напряжение питания	Тип насоса	Масса нетто (кг)	Масса брутто (кг)	Объем упаковки (м³)
1 x 220-240 В, 50/60 Гц	СМЕ 1-2	15,0	18,5	0,0300
	СМЕ 1-3	15,1	18,6	0,0300
	СМЕ 1-4	15,4	18,9	0,0400
	СМЕ 1-5	18,2	21,7	0,0400
	СМЕ 1-6	18,8	22,3	0,0400
	СМЕ 1-7	18,8	22,4	0,0400
	СМЕ 1-8	19,4	23,0	0,0800
3 x 380-480 В, 50/60 Гц	СМЕ 1-9	30,4	33,9	0,0800

СМЕ-I 3 и СМЕ-G 3

(I = EN 1.4301/AISI 304 и G = EN 1.4401/AISI 316)

Напряжение питания	Тип насоса	Масса нетто (кг)	Масса брутто (кг)	Объем упаковки (м³)
1 x 220-240 В, 50/60 Гц	СМЕ 3-2	15,0	18,5	0,0300
	СМЕ 3-3	17,5	21,0	0,0400
	СМЕ 3-4	17,8	21,3	0,0400
	СМЕ 3-5	18,2	21,7	0,0400
	СМЕ 3-6	29,7	33,2	0,0800
3 x 380-480 В, 50/60 Гц	СМЕ 3-7	29,7	33,2	0,0800
	СМЕ 3-8	34,3	37,8	0,0800
	СМЕ 3-9	34,4	37,9	0,0800

СМЕ-I 5 и СМЕ-G 5

(I = EN 1.4301/AISI 304 и G = EN 1.4401/AISI 316)

Напряжение питания	Тип насоса	Масса нетто (кг)	Масса брутто (кг)	Объем упаковки (м³)
1 x 220-240 В, 50/60 Гц	СМЕ 5-2	17,4	20,9	0,0400
	СМЕ 5-3	17,5	21,0	0,0400
	СМЕ 5-4	28,7	32,2	0,0800
3 x 380-480 В, 50/60 Гц	СМЕ 5-5	33,0	36,5	0,0800
	СМЕ 5-6	33,6	37,1	0,0800
	СМЕ 5-7	36,9	40,4	0,0800
	СМЕ 5-8	37,5	41,0	0,0800

СМЕ-I 10 и СМЕ-G 10

(I = EN 1.4301/AISI 304 и G = EN 1.4401/AISI 316)

Напряжение питания	Тип насоса	Масса нетто (кг)	Масса брутто (кг)	Объем упаковки (м ³)
1 x 220-240 В, 50/60 Гц	CME 10-1	21,3	24,8	0,0400
	CME 10-2	36,6	40,1	0,0800
3 x 380-480 В, 50/60 Гц	CME 10-3	57,9	61,4	0,0800
	CME 10-4	58,8	62,3	0,0800
	CME 10-5	60,2	63,7	0,0800

СМЕ-I 15 и СМЕ-G 15

(I = EN 1.4301/AISI 304 и G = EN 1.4401/AISI 316)

Напряжение питания	Тип насоса	Масса нетто (кг)	Масса брутто (кг)	Объем упаковки (м ³)
3 x 380-480 В, 50/60 Гц	CME 15-1	36,3	39,8	0,0800
	CME 15-2	57,6	61,1	0,0800
	CME 15-3	62,0	65,5	0,0800

СМЕ-I 25 и СМЕ-G 25

(I = EN 1.4301/AISI 304 и G = EN 1.4401/AISI 316)

Напряжение питания	Тип насоса	Масса нетто (кг)	Масса брутто (кг)	Объем упаковки (м ³)
3 x 380-480 В, 50/60 Гц	CME 25-1	39,5	43,0	0,0800
	CME 25-2	61,8	65,3	0,0800

Электродвигатели без преобразователя частоты, 50 Гц

1 x 220-240 В, 50 Гц

Типоразмер	P_2 (кВт)	$I_{1/1}$ (А)	$\cos \varphi_{1/1}$	η [%]	I_{start} (А)	Частота вращения [мин ⁻¹]
71	0,30	1,8 - 2,4	0,95 - 0,86	67,4 - 61,4	6,1 - 8,2	2800-2830
71	0,50	3,1 - 2,8	0,97 - 0,99	74 - 70	16,4 - 14,8	2730-2740
80	0,67	4,4 - 4,0	0,99 - 0,99	71,8 - 73	17,2 - 15,6	2720-2800
80	0,90	5,4 - 5,0	0,98 - 0,98	76 - 74	23,2 - 21,5	2750-2790
90	1,30	8,4 - 8,0	0,98 - 0,98	71 - 71	28,6 - 27,2	2710-2710
90	1,90	11,0 - 10,0	0,99 - 0,98	75 - 76	40,7 - 37,0	2755-2770

3 x 220-240 В / 380-415 В, 50 Гц

Типоразмер	P_2 (кВт)	$I_{1/1}$ (А)	$\cos \varphi_{1/1}$	η [%]	I_{start} (А)	Частота вращения [мин ⁻¹]
71	0,46	2,0 - 2,2 / 1,0 - 1,2	0,83 - 0,75	73,4 - 73,6	9,8 - 11,7 / 4,9 - 6,4	2,770-2,820
71	0,65	2,8 - 3,1 / 1,6 - 1,8	0,82 - 0,72	73,9 - 72,9	16,2 - 19,2 / 9,3 - 11,2	2,770-2,820
80	0,85	3,5 - 3,8 / 2,0 - 2,22	0,77 - 0,68	79,7 - 79,3	21,0 - 24,3 / 12,0 - 14,2	2,840-2,870
80	1,20	4,8 - 5,2 / 2,8 - 3,0	0,79 - 0,70	83,0 - 80,9	37,0 - 41,6 / 21,6 - 24,0	2,820-2,860
90	1,58	5,55 - 5,38 / 3,25 - 3,0	0,88 - 0,84	83,4 - 84,3	38,9 - 44,1 / 22,8 - 24,6	2,880-2,910
90	2,20	8,05 - 7,5 / 4,7 - 4,35	0,83 - 0,75	84,8 - 83,8	71,6 - 76,5 / 41,8 - 44,4	2,890-2,920
100	3,20	11,8 - 11,0 / 6,75 - 6,40	0,87 - 0,79	85,2 - 85,2	94,4 - 96,8 / 54,0 - 56,3	2,900-2,920
100	4,00	14,0 - 13,2 / 8,20 - 7,80	0,87 - 0,84	87,1 - 87,9	119,0 - 125,4 / 69,7 - 74,1	2,900-2,920
132	5,80	20,4 - 19,0 / 11,8 - 11,0	0,89 - 0,84	87,5 - 88,0	181,6 - 184,3 / 105,0 - 106,7	2,900-2,980
132	7,40	25,5 - 26,5 / 14,8 - 15,4	0,86 - 0,77	88,4 - 88,7	232,1 - 254,4 / 134,7 - 147,8	2,910-2,930

Электродвигатели со встроенным преобразователем частоты

1 x 220-240 В, 50/60 Гц

Типоразмер	P_2 (кВт)	$I_{1/1}$ (А)	$\cos \varphi_{1/1}$
71	0,55	4,3 - 3,6	0,97
80	1,10	8,2 - 6,8	0,97

3 x 380-480 В, 50/60 Гц

Типоразмер	P_2 (кВт)	$I_{1/1}$ (А)	$\cos \varphi_{1/1}$
90	1,5	3,3 - 2,7	0,91 - 0,87
	2,2	4,6 - 3,8	0,92 - 0,90
100	3,0	6,2 - 5,0	0,94 - 0,92
112	5,5	8,1 - 6,6	0,94 - 0,92
132	5,5	11,0 - 8,8	0,94 - 0,93
132	7,5	15,0 - 12,0	0,94 - 0,93

Дополнительные данные для электродвигателя со встроенным преобразователем частоты

	1 фазное исполнение	3 фазное исполнение
Напряжение питания насоса	1 x 200-240 В – 10 %/+ 10 %, 50 Гц, РЕ.	3 x 380-480 В – 10 %/+ 10 %, 50 Гц, РЕ.
Резервный предохранитель	Двигатели мощностью от 0,55 до 1,1 кВт: Макс. 10 А. Могут быть использованы плавкие предохранители, как быстрого срабатывания, так и с задержкой срабатывания.	Двигатели мощностью от 1,5 до 5,5 кВт: Макс. 16 А. Типоразмер двигателя 7,5 кВт: Макс. 32 А. Двигатели мощностью 11 кВт: Макс. 25 А. Двигатели мощностью 15 кВт: Макс. 35 А. Двигатели мощностью 18,5 кВт: Макс. 50 А. Двигатели мощностью 22 кВт: Макс. 50 А. Могут быть использованы плавкие предохранители, как быстрого срабатывания, так и с задержкой срабатывания.
Вход для внешнего сигнала ВКЛ/ВЫКЛ	Внешний беспотенциальный контакт. Максимальная нагрузка контакта: напряжение 5 В постоянного тока, ток < 5 мА. Экранированный кабель*.	
Цифровой вход	Внешний беспотенциальный контакт. Максимальная нагрузка контакта: напряжение 5 В постоянного тока, ток < 5 мА. Экранированный кабель*.	
Сигнал заданных значений	<ul style="list-style-type: none"> Потенциометр 0-10 В постоянного тока, 10 кОм (через внутренний источник напряжения). Экранированный кабель*. Максимальная длина кабеля: 100 м. Сигнал напряжения 0-10 В постоянного тока, $R_i > 50$ кОм. Допуск: + 0 %/– 3 % при максимальном сигнале напряжения. Экранированный кабель*. Максимальная длина кабеля: 500 м. Сигнал тока DC 0-20 мА/4-20 мА, $R_i = 175$ Ом. Допуск: + 0 %/– 3 % при сигнале максимального тока. Экранированный кабель*. Максимальная длина кабеля: 500 м. 	<ul style="list-style-type: none"> Потенциометр 0-5 В постоянного тока, 10 кОм (через внутренний источник напряжения). Экранированный кабель*. Максимальная длина кабеля: 100 м. Сигнал напряжения 0-5 В пост. тока/0-10 пост. тока, $R_i > 50$ кОм. Допуск: + 0 %/– 3 % при максимальном сигнале напряжения. Экранированный кабель*. Максимальная длина кабеля: 500 м. Сигнал тока DC 0-20 мА/4-20 мА, $R_i = 250$ Ом. Допуск: + 0 %/– 3 % при сигнале максимального тока. Экранированный кабель*. Максимальная длина кабеля: 500 м.
Питание датчиков	Питание датчиков осуществляется через контакты в клеммной коробке электродвигателя. <ul style="list-style-type: none"> 24 В постоянного тока ± 10 %. Максимальная нагрузка: 40 мА. 	Питание датчиков осуществляется через контакты в клеммной коробке электродвигателя. <ul style="list-style-type: none"> 24 В постоянного тока ± 10 %. Максимальная нагрузка: 40 мА.
Сигналы датчика	<ul style="list-style-type: none"> Сигнал по напряжению 0-10 В постоянного тока, $R_i > 50$ кОм. Допуск: + 0 %/– 3 % при максимальном сигнале напряжения. Экранированный кабель*. Максимальная длина кабеля: 500 м. Сигнал по току DC 0-20 мА/4-20 мА, $R_i = 175$ Ом. Допуск: + 0 %/– 3 % при сигнале максимального тока. Экранированный кабель*. Максимальная длина кабеля: 500 м. 	<ul style="list-style-type: none"> Сигнал по напряжению 0-5 В пост. тока/0-10 пост. тока, $R_i > 50$ кОм. Допуск: + 0 %/– 3 % при максимальном сигнале напряжения. Экранированный кабель*. Максимальная длина кабеля: 500 м. Сигнал по току DC 0-20 мА/4-20 мА, $R_i = 250$ Ом. Допуск: + 0 %/– 3 % при сигнале максимального тока. Экранированный кабель*. Максимальная длина кабеля: 500 м.
Выходной сигнал	Переключающий беспотенциальный контакт. Максимальная нагрузка контакта: 250 В переменного тока, 2 А. Минимальная нагрузка контакта: 5 В постоянного тока, 10 мА. Экранированный кабель: 0,5–2,5 мм ² . Максимальная длина кабеля: 500 м.	
Вход шины связи	Протокол шины Grundfos, протокол GENibus, RS-485. 0,5–1,5 мм ² экранированный двухжильный кабель. Максимальная длина кабеля: 500 м.	
Электромагнитная совместимость	EN 61800-3 Внимание: при установке насосов, оснащённых электродвигателями мощностью 7,5 кВт, в жилых зонах требуется установка дополнительного ЭМС фильтра класса В, группы 1. Двигатели мощностью от 0,55 кВт до 5,5 кВт: Электромагнитные помехи — первая окружающая среда (жилые районы) — неограниченное распространение, соответствует CISPR 11, группе 1, класс В. Двигатели мощностью 7,5 кВт: Электромагнитные помехи — первая окружающая среда (жилые районы) — ограниченное распространение. Стойкость к электромагнитным помехам — вторая окружающая среда (промышленные районы) — неограниченное распространение, соответствует CISPR 11, группе 1, класс А.	
Класс защиты	IP55 (IEC 34-5).	
Класс изоляции	F (IEC 85).	
Температура окружающей среды	Во время работы: от –20 °С до +40 °С. Температура хранения/транспортировки: от –40 °С до +60 °С.	
Относительная влажность воздуха	Макс. 95%.	

* Поперечное сечение мин. 0,5 мм² и макс. 1,5 мм².

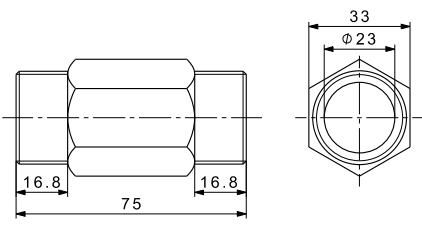
Трубные соединения

Для соединения насоса с трубопроводом имеются различные комплекты фланцев и муфт.

Трубная вставка

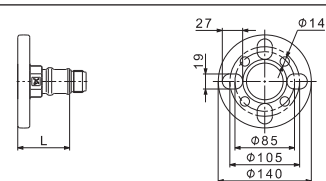
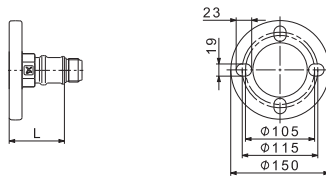
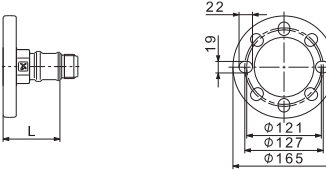
Трубная вставка предназначена для установки на напорном патрубке для облегчения соединения насоса с трубопроводом.

Материал трубной вставки - латунь.

Трубная вставка	Тип насоса	Трубное соединение	Резьба насоса	Номер продукта
	CM 1 CM 3 CM 5	1"	R	96587201
TM04 5800 4009				

Переходники фланцевые для CM(E) (DIN/ANSI/JIS)

Все детали, контактирующие с перекачиваемой жидкостью, изготовлены из нержавеющей стали, EN 1.4408/AISI 316. В комплект входят 2 фланцевых переходника для всасывающего и напорного патрубков и уплотнительные кольца из EPDM и Viton.

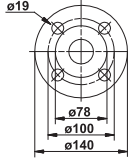
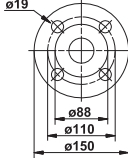
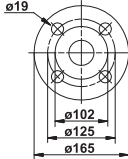
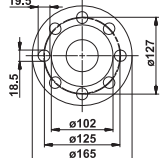
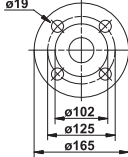
Фланец	Тип насоса	Трубное соединение	Резьба насоса	L* (мм)		Номер продукта
				устанавливается на всасывающем патрубке	устанавливается на напорном патрубке	
	CM 1 CM 3 CM 5	DN 32	Rp	49.0	78.0	96904693
TM04 3867 0309						
	CM 10	DN 40	Rp	44.0	68.0	96904699
TM04 3869 0309						
	CM 15 CM 25	DN 50	Rp	48.0	68.0	96904702
TM04 3868 0309						

* Длина от наружной кромки фланца до всасывающего или напорного патрубка насоса.

Ответные фланцы для CM(E)-A

Ответные фланцы для насосов CM(E)-A изготовлены из чугуна, EN-GJL-200.

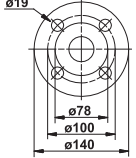
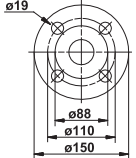
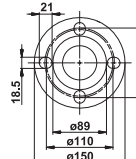
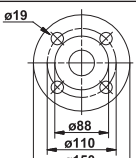
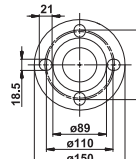
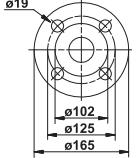
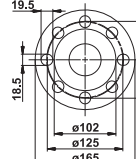
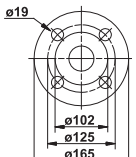
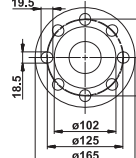
В комплект ответного фланца входит один фланец, одна прокладка, болты и гайки.

Чертеж фланца	Тип насоса	Описание	Номинальное давление	Трубное соединение	Номер продукта	
	TM03 0400 3705	CM(E) 1-A CM(E) 3-A CM(E) 5-A	Резьбовой	16 бар EN 1092-2	Rp 1 1/4	419901
			Приварной	25 бар EN 1092-2	32 мм, номинал	419902
	TM03 0401 3705	CM(E) 10-A	Резьбовой	16 бар EN 1092-2	Rp 1 1/2	429902
			Резьбовой	16 бар EN 1092-2	Rp 2	429904
			Приварной	25 бар EN 1092-2	40 мм, номинал	429901
			Приварной	40 бар, специальный фланец	50 мм, номинал	429903
	TM03 0402 3705		Резьбовой	16 бар EN 1092-2	Rp 2	339903
			Резьбовой	16 бар, специальный фланец	Rp 2 1/2	339904
	TM02 7203 2803	CM(E) 15-A CM(E) 25-A	Резьбовой	16 бар, специальный фланец	Rp 2 1/2	96509578
				Приварной	25 бар EN 1092-2	50 мм, номинал
	TM03 0402 3705		Приварной	40 бар, специальный фланец	65 мм, номинал	339902
			Приварной	25 бар EN 1092-2	50 мм, номинал	339901

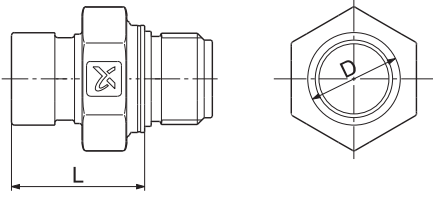
Ответные фланцы для CM(E)-I/G

Ответные фланцы для насосов CM(E)-I/G изготовлены из нержавеющей стали, EN 1.4401/AISI 316.

В комплект ответного фланца входит один фланец, одна прокладка, болты и гайки.

Чертеж фланца	Тип насоса	Описание	Номинальное давление	Трубное соединение	Номер продукта	
	TM03 0400 3705	CM(E) 1-I/G CM(E) 3-I/G CM(E) 5-I/G	Резьбовой	16 бар EN 1092-2	Rp 1 1/4	415304
			Приварной	25 бар EN 1092-2	32 мм, номинал	415305
	TM03 0401 3705		Резьбовой	16 бар EN 1092-2	Rp 1 1/2	425245
	TM02 7202 2803		Резьбовой	16 бар EN 1092-2	Rp 2	96509570
	TM03 0401 3705	CM(E) 10-I/G	Приварной	25 бар EN 1092-2	40 мм, номинал	425246
				TM02 7202 2803	Приварной	25 бар, специальный фланец
	TM00 0402 3705		Резьбовой	16 бар EN 1092-2	Rp 2	335254
	TM02 7203 2803	CM(E) 15-I/G CM(E) 25-I/G	Резьбовой	16 бар, специальный фланец	Rp 2 1/2	96509575
				Резьбовой	16 бар, специальный фланец	Rp 2 1/2
	TM03 0402 3705		Приварной	25 бар EN 1092-2	50 мм, номинал	335255
	TM00 7203 2803		Приварной	25 бар, специальный фланец	65 мм, номинал	96509573

Переходники муфтовые PJE для CM(E)

Соединение PJE	Тип насоса	Резьба насоса	D (мм)	L* (мм)	Номер продукта
	CM 1 CM 3	Rp	33.7	48.5	96904694
	CM 5	Rp	42.4	48.5	96904697
	CM 10	Rp	48.3	48.5	96904700
	CM 15 CM 25	Rp	60.3	50.1	96904703

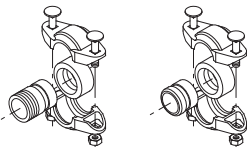
TMO3 3865 0309

* Длина от наружной кромки муфтового соединения PJE до всасывающего или напорного патрубка насоса.

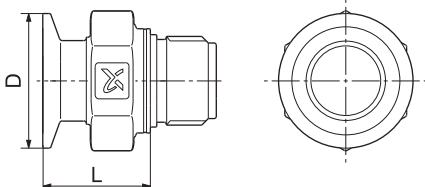
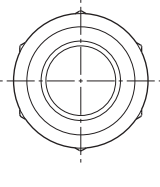
Муфта, штуцер и прокладка для муфтового соединения PJE

Детали, контактирующие с перекачиваемой жидкостью, изготовлены из нержавеющей стали, EN 1.4401/AISI 316.

Комплект муфты PJE состоит из двух полумуфт (Victaulic, тип 77), одной прокладки, одного штуцера (приварного или резьбового), болтов и гаек.

Муфта и штуцер	Тип насоса	Штуцер	PN	Трубное соединение	Резиновые детали	Необходимое количество комплектов	Номер продукта
	TMO0 3808 1094 CM(E) 15 CM(E) 25	Резьбовой	70 бар	R 2"	EPDM	2	339911
					FKM	2	339918
		Приварной	70 бар	DN 50	EPDM	2	339910
					FKM	2	339917

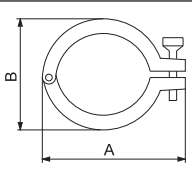
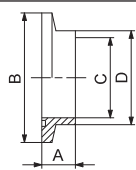
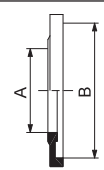
Хомут Tri-Clamp® для CM(E)

Tri-Clamp®		Тип насоса	Резьба насоса	D (мм)	L* (мм)	Номер продукта
		CM 1 CM 3	Rp	50.4	40.3	96904695
		CM 5	Rp	50.4	35.3	96904698
		CM 10	Rp	50.4	37.4	96904701
		CM 15 CM 25	Rp	63.9	37.4	96904704

TM04 3866 0309

* Длина от наружной кромки хомута Tri-Clamp® до всасывающего или напорного патрубка насоса.

Зажимное кольцо, штуцер и прокладка для хомута Tri-Clamp®

		Зажимное кольцо		Штуцер				Прокладка	
									
		TM03 4645 2406		TM03 4646 2406				TM03 4647 2406	
Тип насоса	Номинальный диаметр (мм)	A (мм)	B (мм)	A (мм)	B (мм)	C (мм)	D (мм)	A (мм)	B (мм)
CM(E) 1, 3, 5, 10	38.0	92.0	59.5	21.5	50.5	35.6	38.6	35.3	50.5
CM(E) 15, 25	51.0	104.4	74.0	21.5	64.0	48.6	51.6	48.0	64.0

Зажимное кольцо изготовлено из нержавеющей стали, EN 1.4301/AISI 304.

Штуцер изготовлен из нержавеющей стали, EN 1.4401/AISI 316.

Прокладка изготовлена из PTFE или EPDM.

Тип насоса	Трубное соединение	Материал соединения	Прокладка	Давление (бар)	Необходимое количество комплектов	Номер продукта
CM(E) 1, 3, 5, 10	DN 32	Нержавеющая сталь	EPDM	16	2	96515374
			PTFE		2	96515375
CM(E) 15, 25	DN 50	Нержавеющая сталь	EPDM	16	2	96515376
			PTFE		2	96515377

Потенциометр для CME

Потенциометр предназначен для настройки установочного значения и пуска/останова насоса CME.

Наименование	Номер продукта
Внешний потенциометр со шкафом для настенного монтажа.	625468

Пульт дистанционного управления R100



Для беспроводной связи с насосом CME используется ИК пульт R100.

Наименование	Номер продукта
R100	96615297

LiqTec для насосов CM и CME

Устройство защиты от «сухого» хода LiqTec обеспечивает защиту насоса от работы «всухую» и от превышения температуры 130 °C ±5 C. При соединении с датчиком электродвигателя PTC LiqTec также контролирует температуру электродвигателя.

LiqTec подготовлен для монтажа на рейке DIN в шкафу управления.

Класс защиты: IPX0.

Интерфейс передачи данных CIU

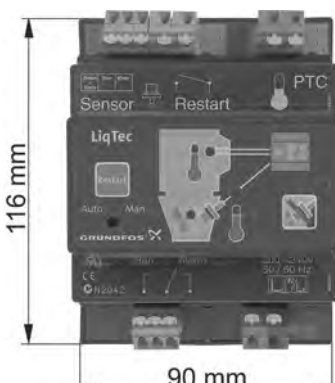


Устройство CIU позволяет обмениваться информацией между насосом CME и системами диспетчеризации (SCADA-системы). Это дает возможность управлять насосами и получать значения целого ряда измеряемых насосом CME параметров. CIU может монтироваться на DIN рейку или на стену.

Доступны следующие модели устройства CIU:

- CIU 100 - протокол LON
- CIU 150 - протокол Profibus DP
- CIU 200 - протокол Modbus RTU
- CIU 300 - протокол BACnet MS/TP

Модель	Протокол	Номер продукта
CIU 100	LON	96753735
CIU 150	PROFIBUS DP	96753081
CIU 200	Modbus RTU	96753082
CIU 300	BACnet MS/TP	Обратитесь в Grundfos

Защита от сухого хода, LiqTec	Тип насоса	Напряжение (В)	LiqTec	Датчик, 1/2"	Кабель, 5 м	Кабель-удлинитель, 15 м	Номер продукта
	CM(E)	200-240	•	•	•	–	96556429
		–	–	–	–	•	96443676

TM03 2108 3705

Устройство защиты электродвигателя MP 204



Рис. 33 MP 204

MP 204 представляет собой блок защиты электродвигателя и устройство сбора данных. Помимо защиты электродвигателя, данное устройство также может посылать следующую информацию на устройство управления через шину GENIbus:

- отключение
- предупреждения
- энергопотребление
- потребляемую мощность
- температуру электродвигателя

Устройство MP 204, прежде всего, защищает электродвигатель путем измерения истинной среднеквадратичной величины (RMS) тока электродвигателя.

Так же выполняется защита насоса путем измерения температуры с помощью датчика Tempson, датчика Pt100/Pt1000 и датчика РТС (термовыключателя).

Устройство MP 204 предназначено для использования вместе с однофазными или трехфазными электродвигателями.

Внимание: MP 204 нельзя использовать вместе с преобразователем частоты.

Технические данные

- Контроль чередования фаз
- Индикация тока или температуры
- Вход для датчика РТС/термовыключателя
- Индикация температуры в °C или °F
- 4-цифровой, 7-сегментный дисплей
- Настройка и считывание данных о состоянии с помощью ПДУ Grundfos R100
- Настройка и считывание данных о состоянии через шину Grundfos GENIbus.

Условия отключения

- Перегрузка
- Недостаточная нагрузка (сухой ход)
- Температура
- Отсутствие одной фазы
- Чередование фаз
- Повышение напряжения
- Падение напряжения
- Коэффициент мощности ($\cos \varphi$)
- Разбаланс токов.

Предупреждения

- Перегрузка
- Неполная нагрузка
- Температура
- Повышение напряжения
- Падение напряжения
- Коэффициент мощности ($\cos \varphi$)
- Емкости пускового и рабочего конденсаторов (при однофазного подключения)
- Обрыв связи в сети
- Гармоническое искажение.

Функция отслеживания

- Чередование фаз (работа с тремя фазами)
- Конденсатор работы (работа с одной фазой)
- Конденсатор пуска (работа с одной фазой)
- Определение и измерение цепи датчика Pt100/ Pt1000.

Наименование	Номер продукта
Устройство защиты электродвигателя MP 204	96079927

TM03 1471 2205

Специальное исполнение

Несмотря на то, что модельный ряд Grundfos CM и CME включает большое количество насосов для различного применения, иногда заказчикам требуются специальные исполнения насосов для определённых задач и условий. За более подробной информацией или для оформления заказа на опции, которые здесь не представлены, обращайтесь в компанию Grundfos.

Данный раздел посвящен замене насосов CH, CHN, CHI на насосы CM.

Выбор материала насоса

Насос CM имеет три исполнения по материалу (см. таблицу ниже):

Маркировка насоса	Материал	DIN W.-Nr	AISI
CM-A	Чугун	-	-
CM-I	Нержавеющая сталь	EN 1.4301	AISI 304
CM-G	Нержавеющая сталь	EN 1.4401	AISI 316

В таблице ниже представлены рекомендации по замене насосов CH, CHN, CHI на соответствующие по материалу насосы CM.

Тип насоса CH	Тип насоса CM
CH	CM-A
CHN	CM-I
CHI	CM-G

Выбор торцевого уплотнения

В таблице ниже приведены рекомендации по выбору уплотнения вала при замене ранее установленного насоса CH, CHN или CHI насосом CM-A, CM-I или CM-G.

Торцевое уплотнение вала для CH, CHN, CHI	Торцевое уплотнение вала для CM-A, CM-I, CM-G
AQQE	AQQE
AQQV	AQQV
BQQE	AQQE
BQQV	AQQV
CVBE	AVBE
CVBV	AVBV
BUBE	AVBE
BUBV	AVBV
AUUE	AQQE
AUUV	AQQV
BUUV	AQQE
BUUV	AQQV
RUUE	AQQE
RUUV	AQQV

Основание-адаптер

При разработке насосов CM особое внимание уделялось габаритным размерам, если сравнивать их с размерами насосов CH(N) и CHI(E) они значительно меньше. Также изменилось расстояние между напорным и всасывающим патрубком. Для замены насоса CH(N) или CHI(E) на насос CM можно использовать основание-адаптер рис. 34.

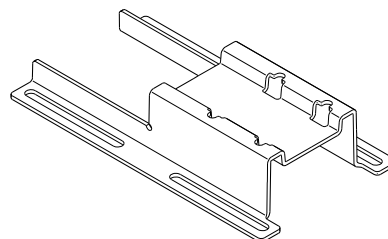


Рис. 34 Основание-адаптер

Особенности

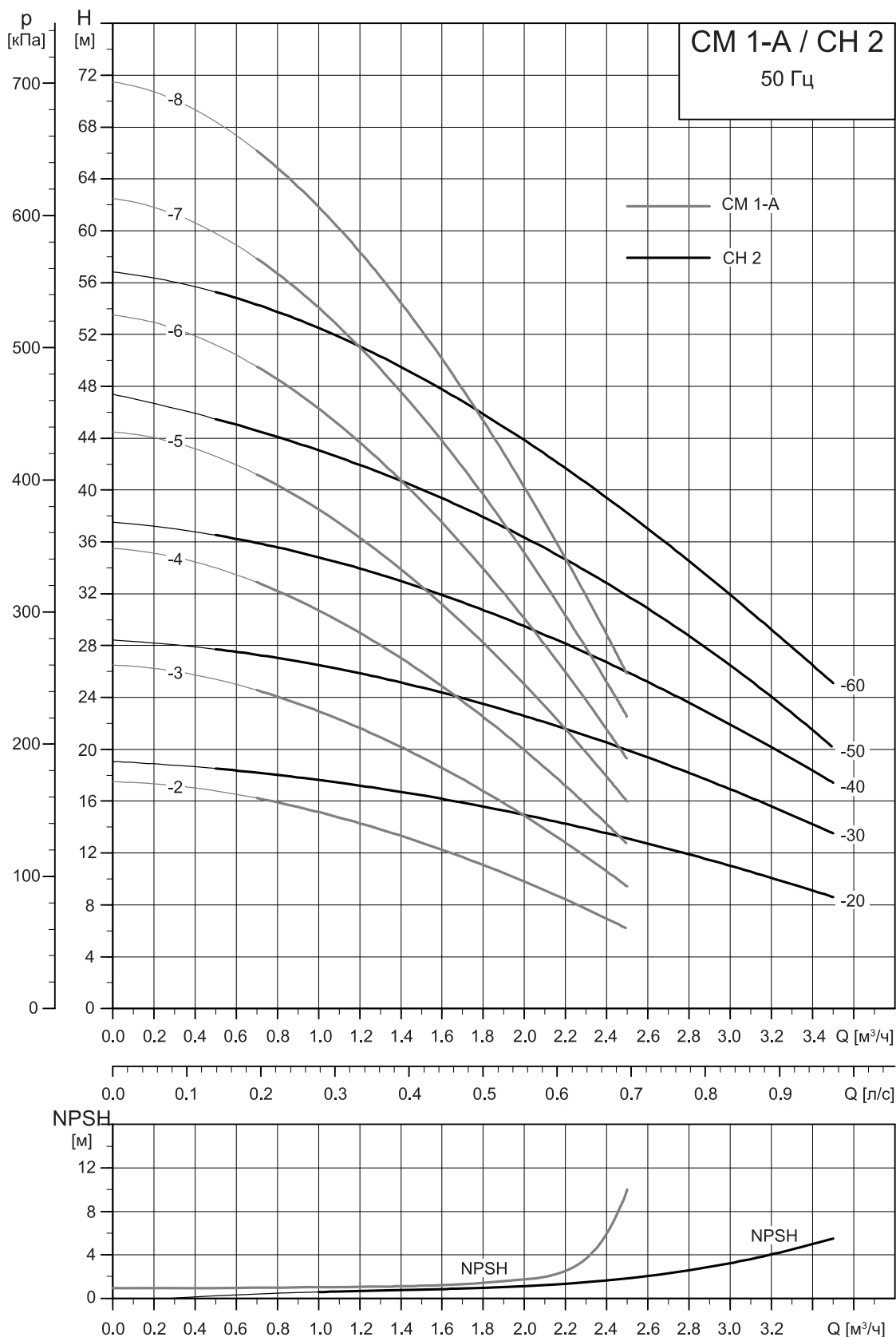
- устанавливает горизонтальный уровень всасывающего патрубка насоса CM на уровень насоса CH(N) или CHI(E)
- отверстия крепления основания соответствуют CH(N) или CHI(E)
- три варианта основания-адаптера в зависимости от типоразмера насоса CM и CH(N) или CHI(E)

Комплект основания-адаптера

CH(N) → CM	Номер продукта	CHI(E) → CM	Номер продукта
CH(N) 2	CM 1 CM 3	CHI(E) 2	CM 1 CM 3
	96960786*		
CH(N) 4	CM 3 CM 5	CHI(E) 4	CM 3 CM 5
			96960788*
CH 8	CM 10	CHI(E) 8	CM 10
CH 12	CM 10 CM 15	CHI(E) 12	CM 10 CM 15
	96960787*		

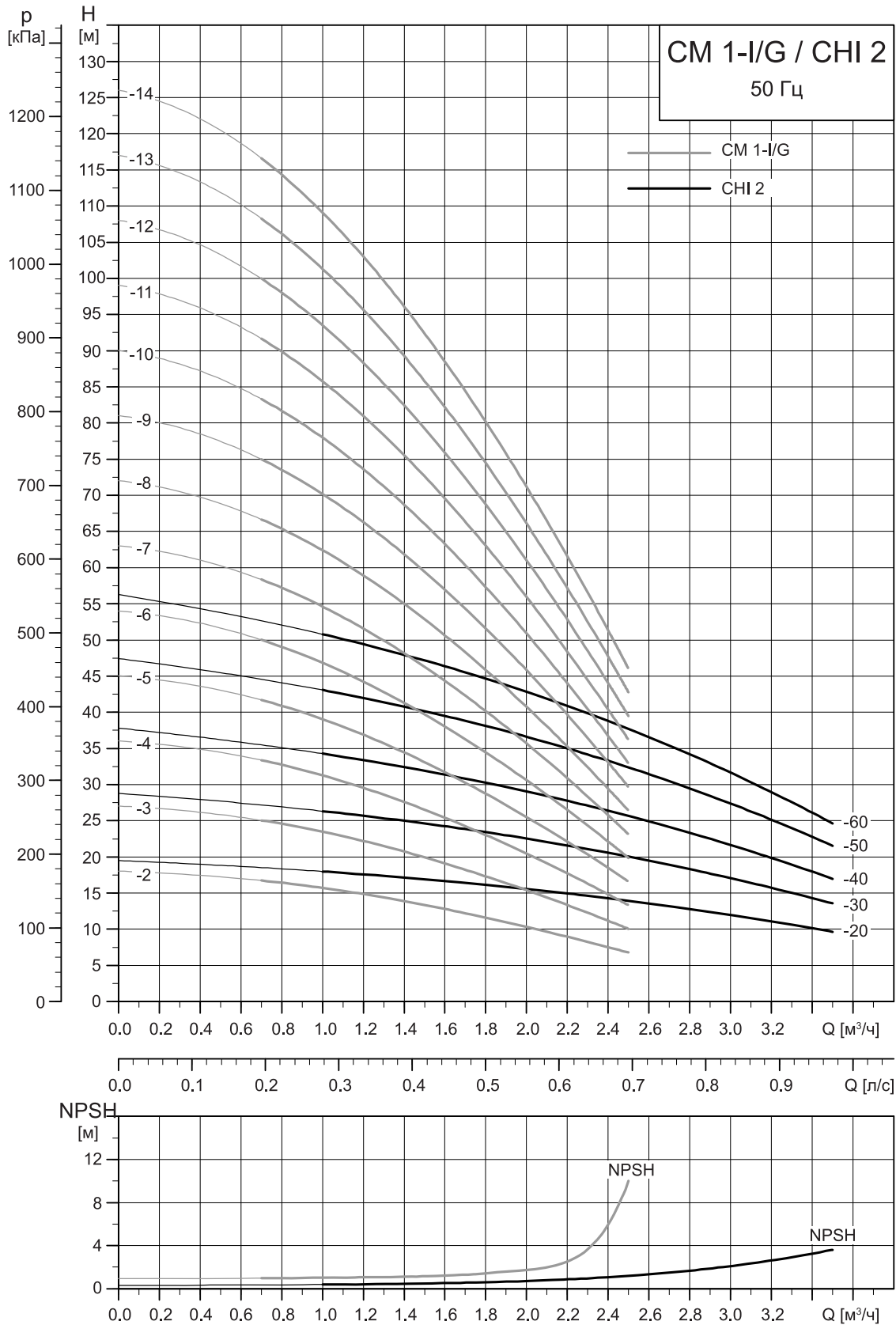
* Возможно только для насосов CM(E) с типоразмерами электродвигателя 71/80. Возможна поставка насосов CM со смонтированным основанием-адаптером.

CH 2 в сравнении с CM 1-A



TM04 2187 2208

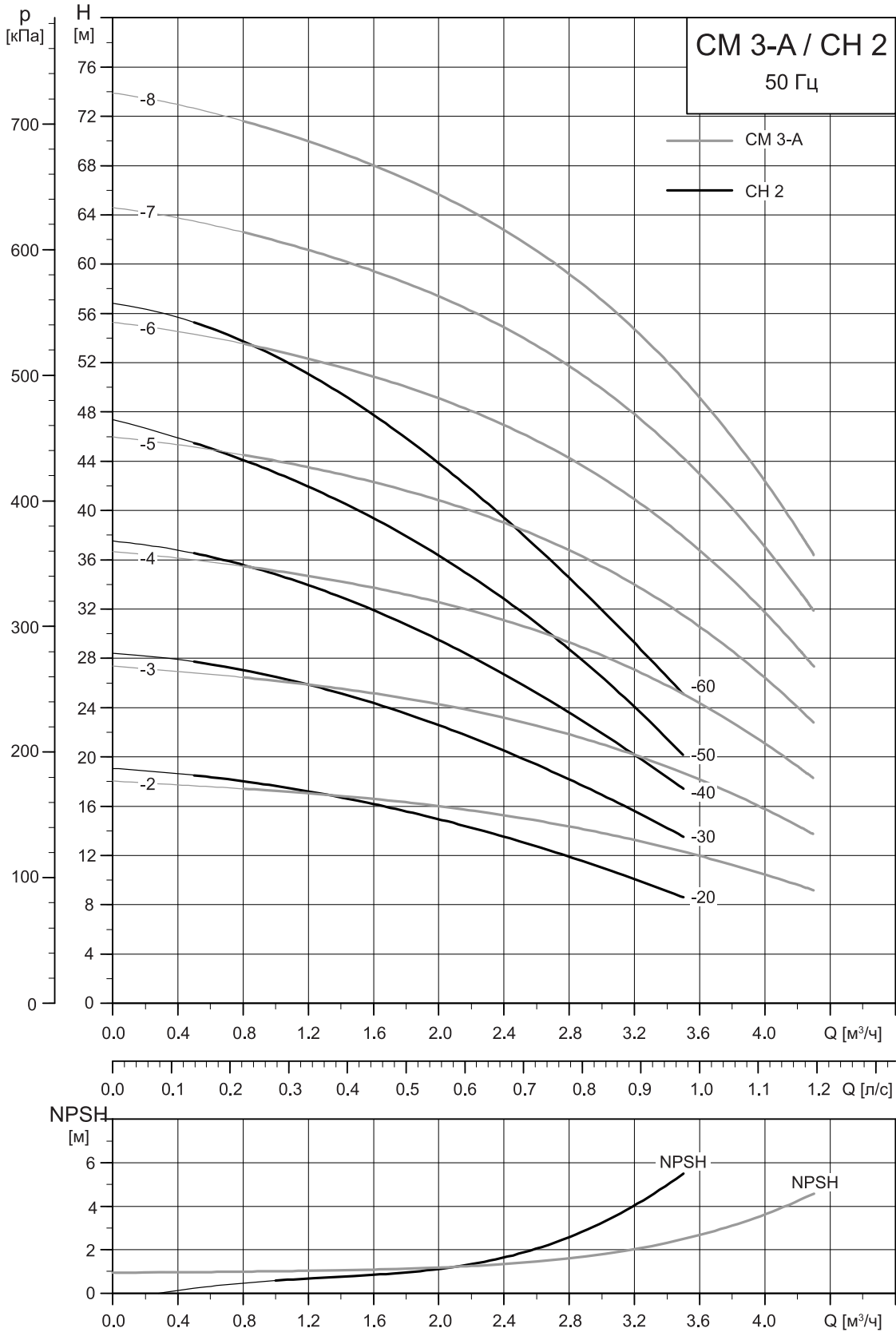
CHI 2 в сравнении с CM 1-I/G



Замена насосов CM, CHN и CHI насосами CM

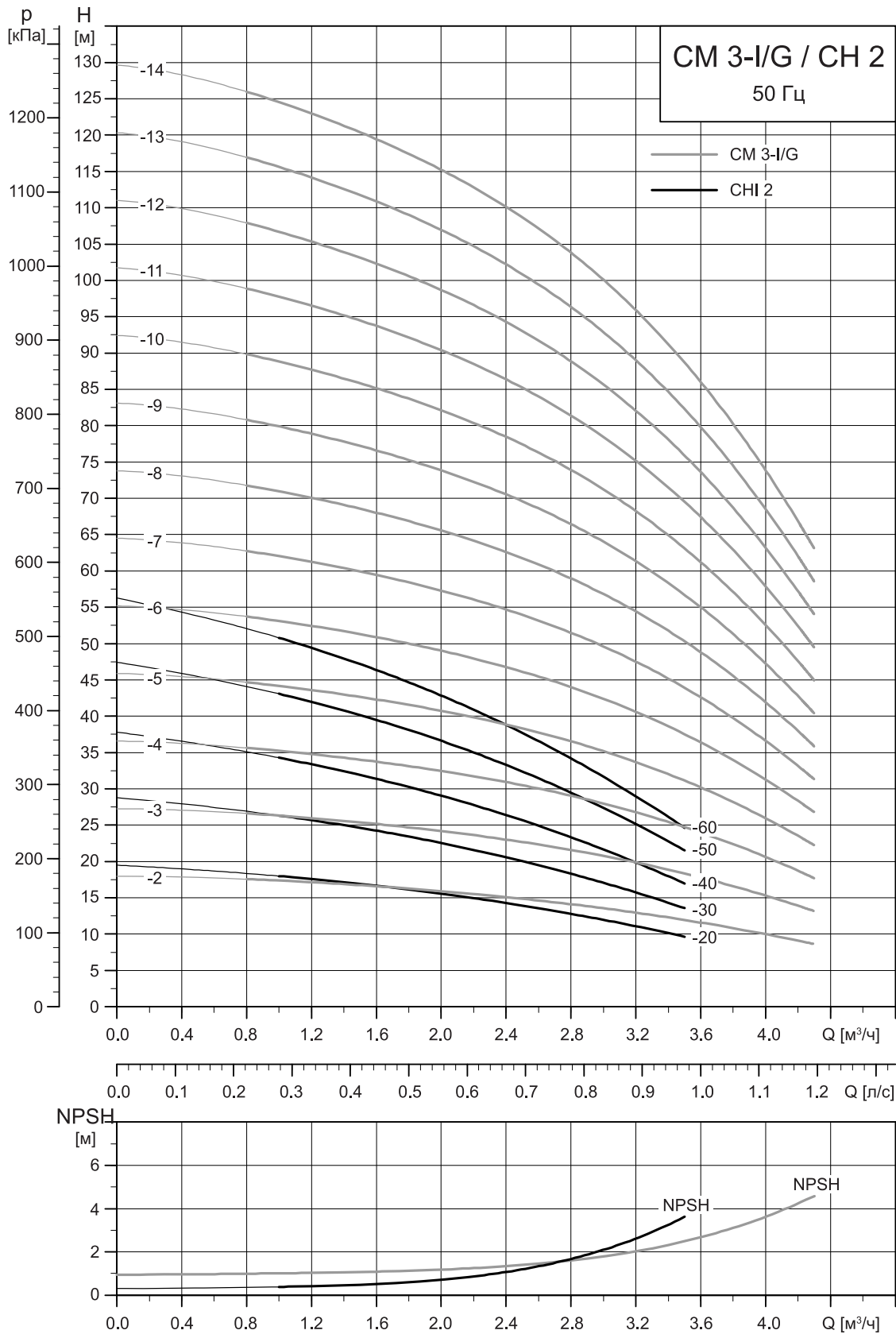
TM04 2192 2208

CH 2 в сравнении с CM 3-A



TM04 2189 2208

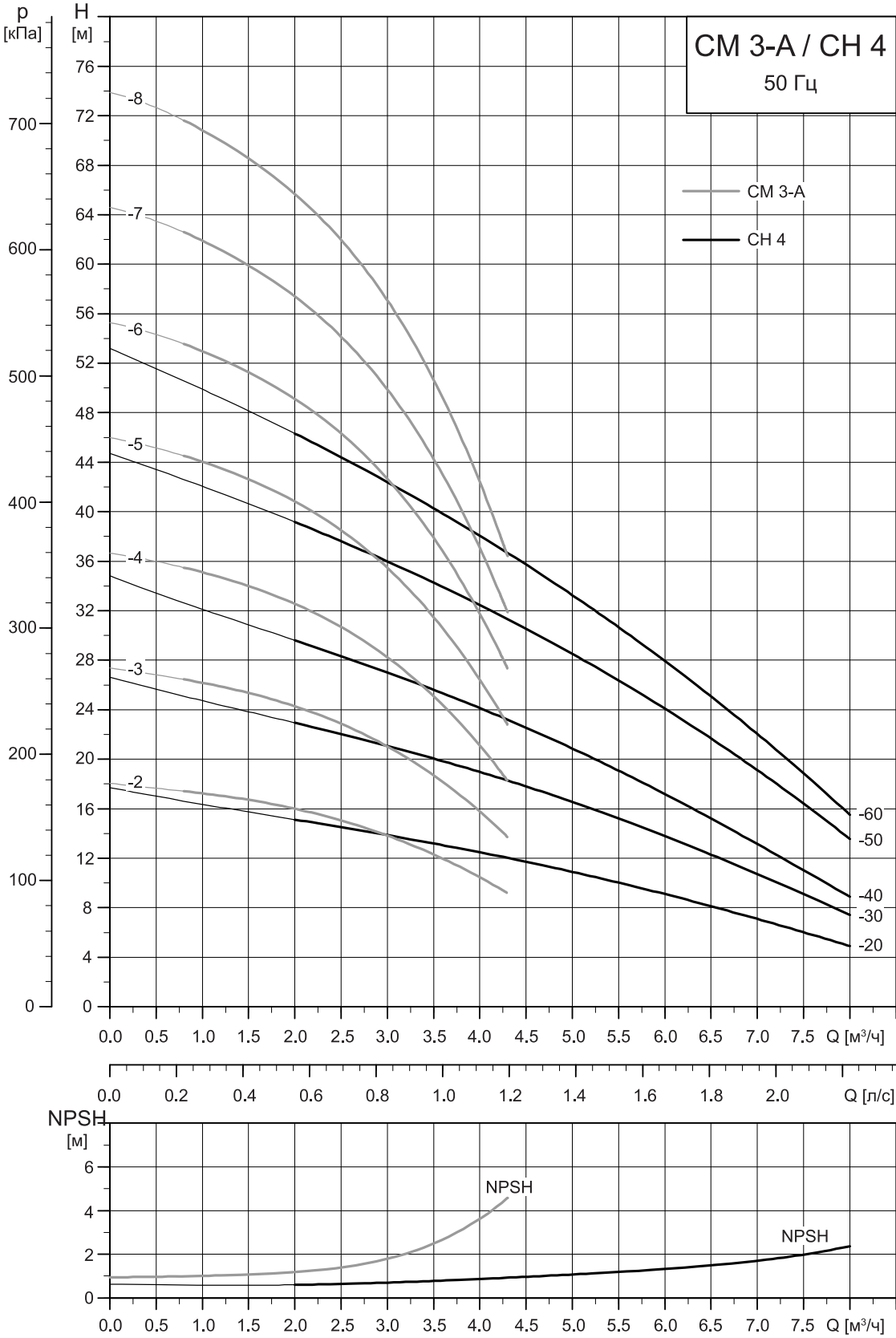
СНІ 2 в сравненні с СМ 3-І/Г



Замена насосов СН, СНН и СНІ насосами СМ

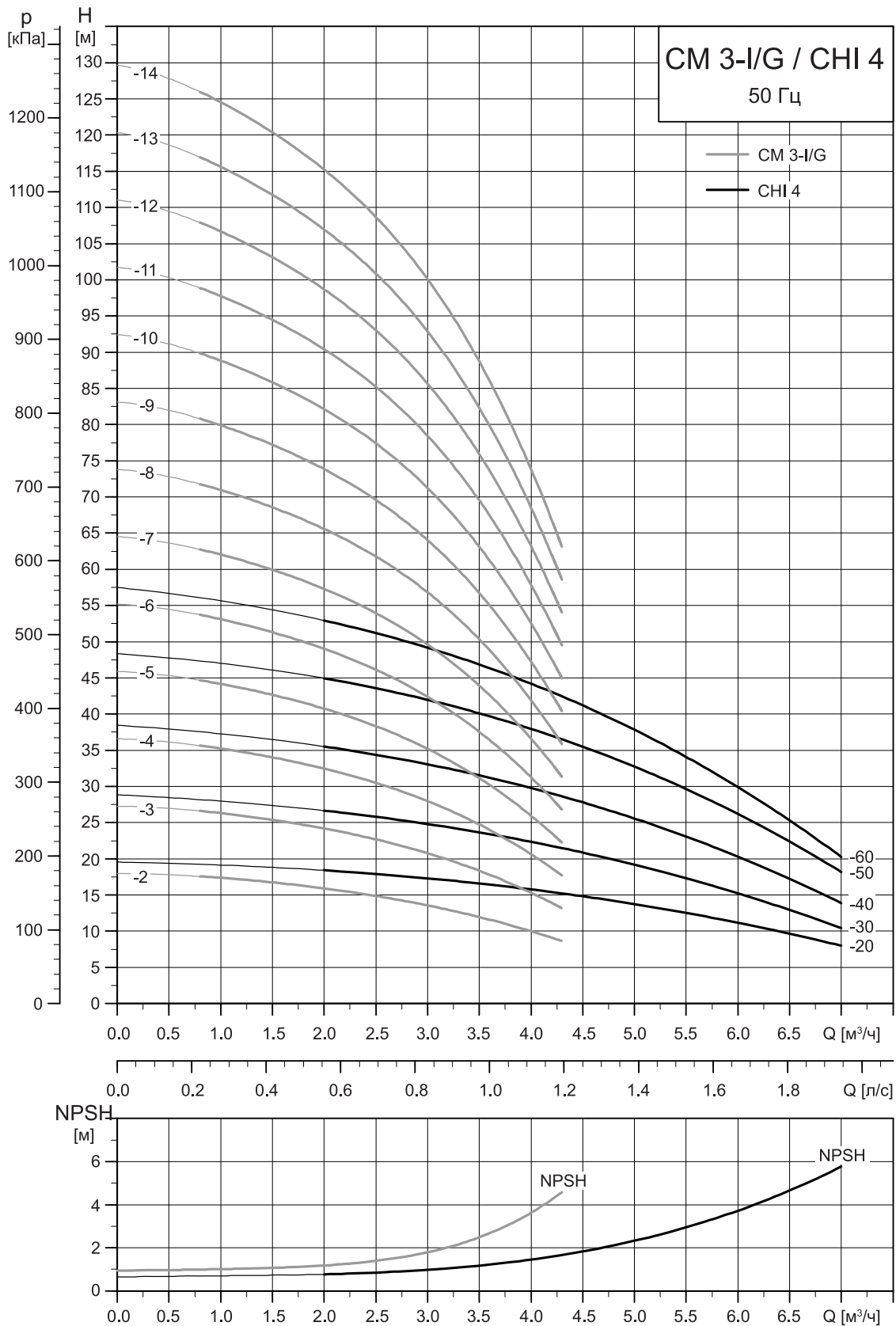
TM04 2194 2208

CH 4 в сравнении с CM 3-A



TM04 2190 2208

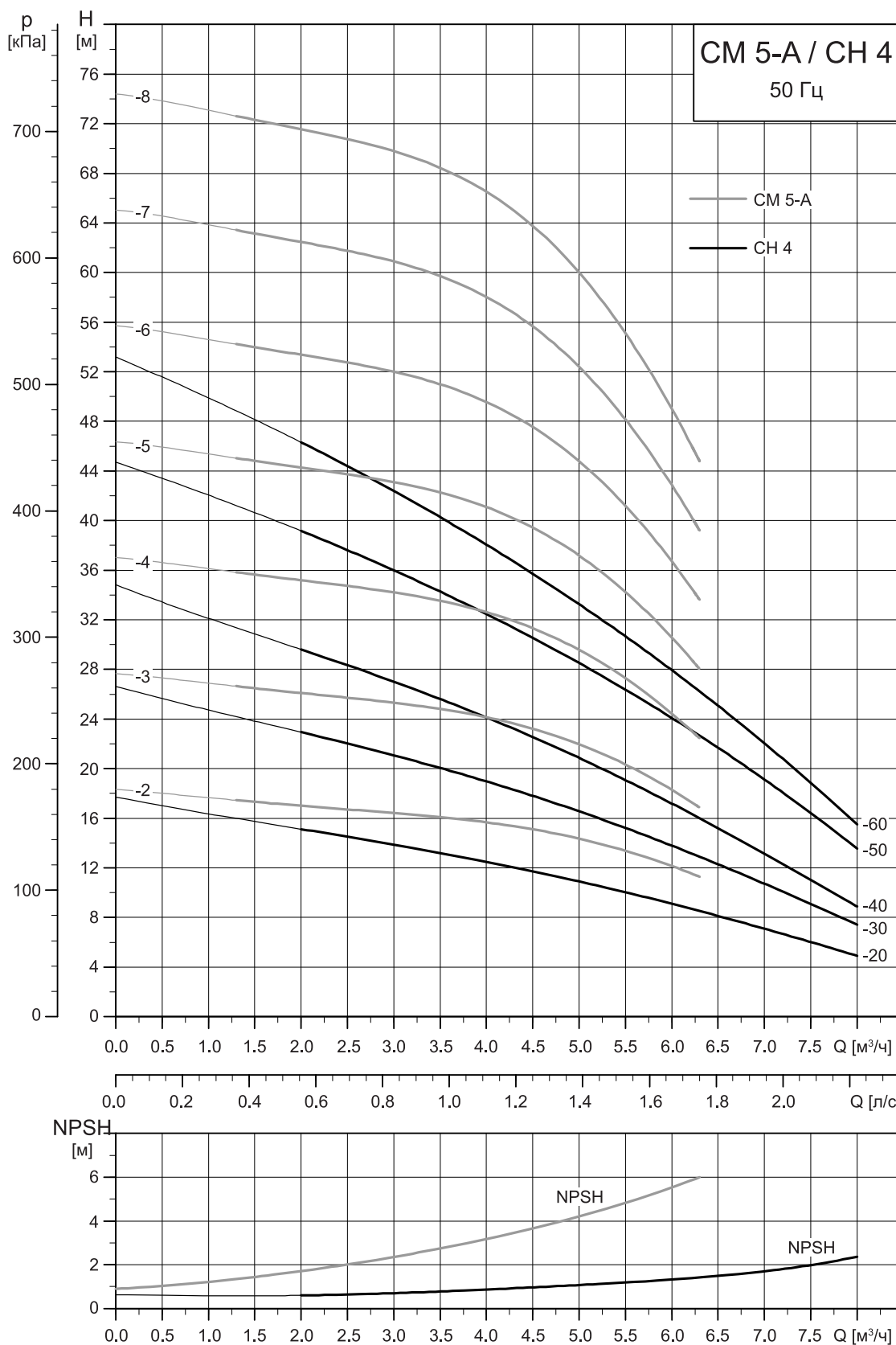
СНІ 4 в сравненні с СМ 3-І/Г



Замена насосов СН, СНН и СНІ насосами СМ

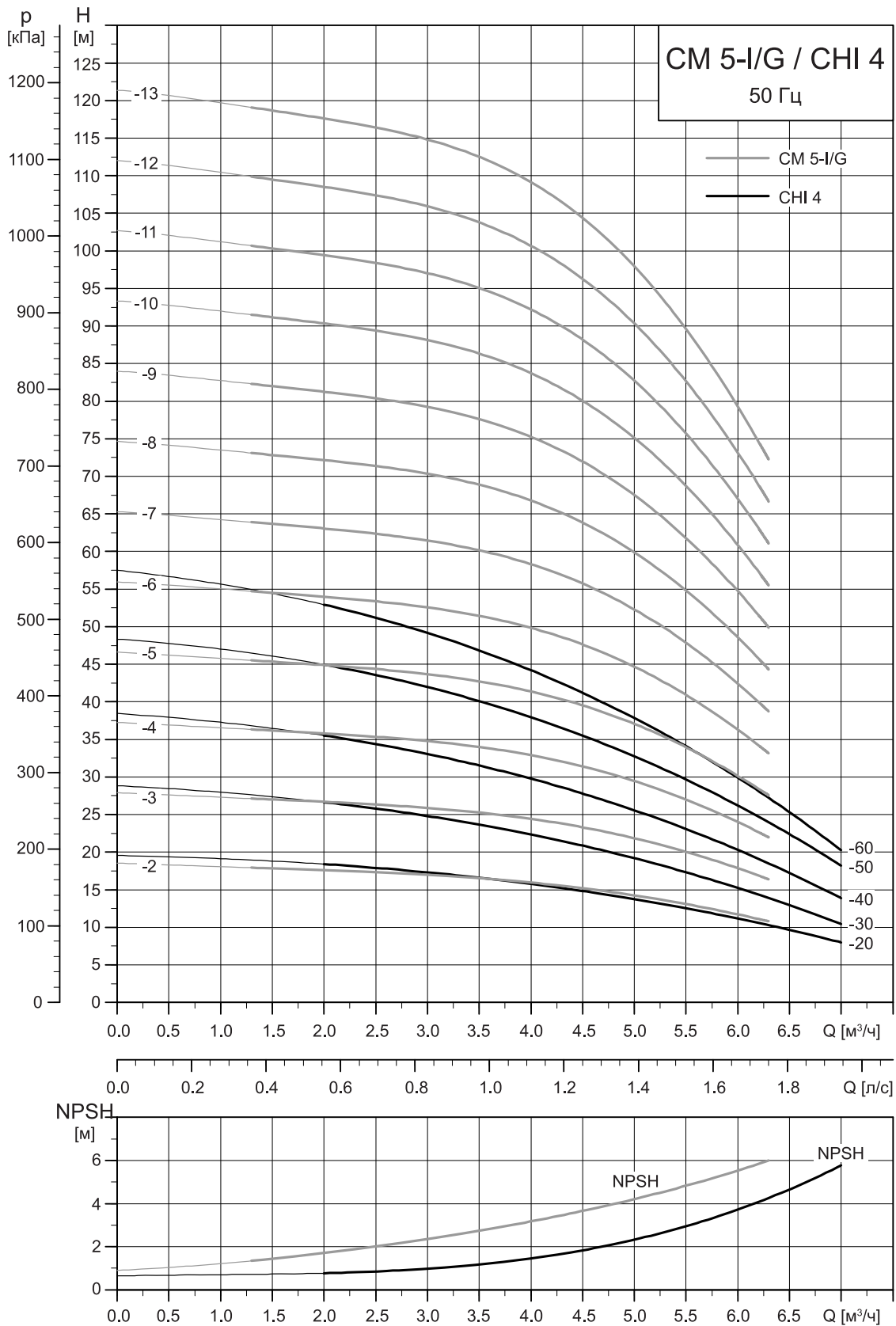
TM04 2195 2208

СН 4 в сравнении с СМ 5-А



TM04 2191 2208

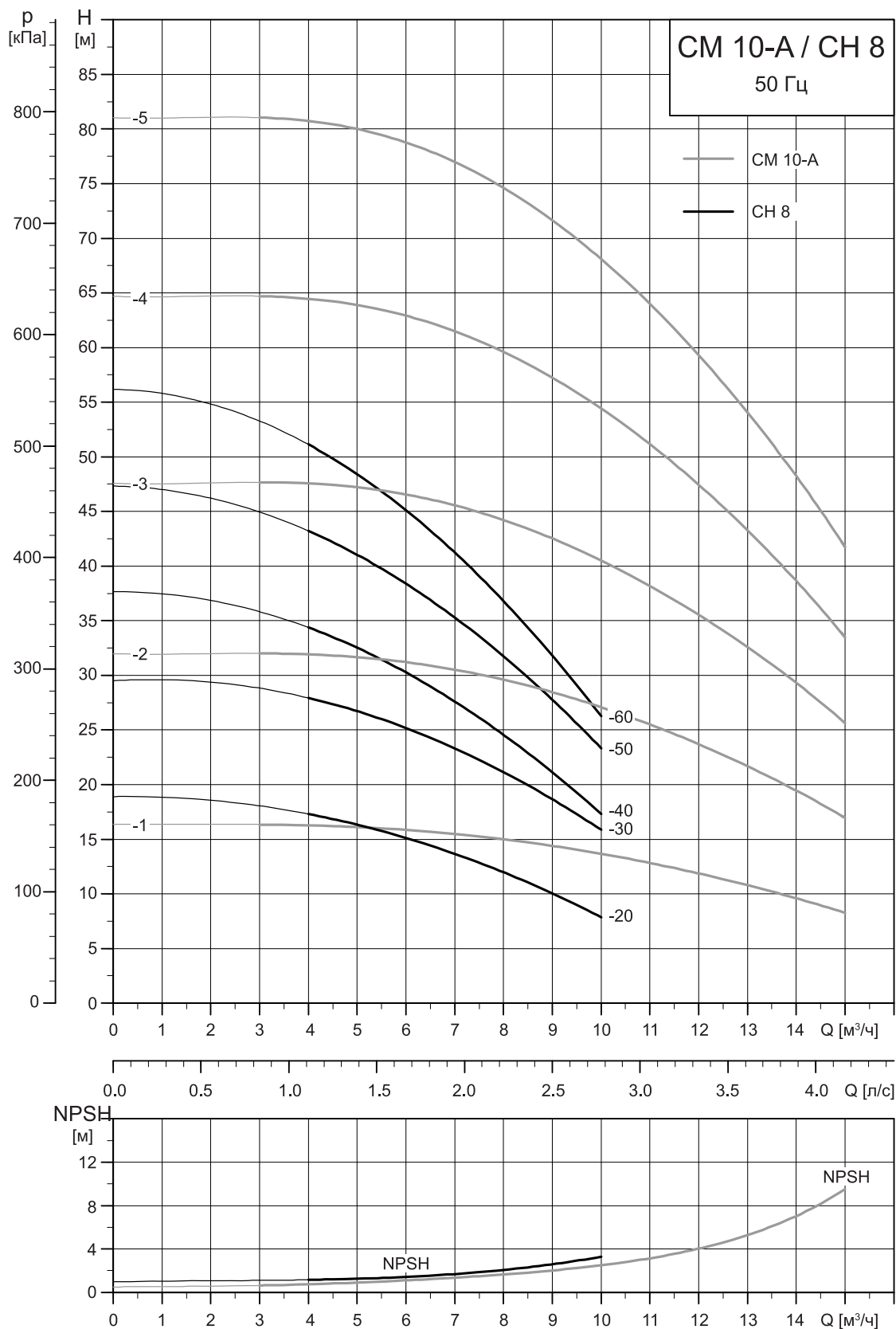
СНІ 4 в сравненні с СМ 5-I/G



Замена насосов СН, СНН и СНІ насосами СМ

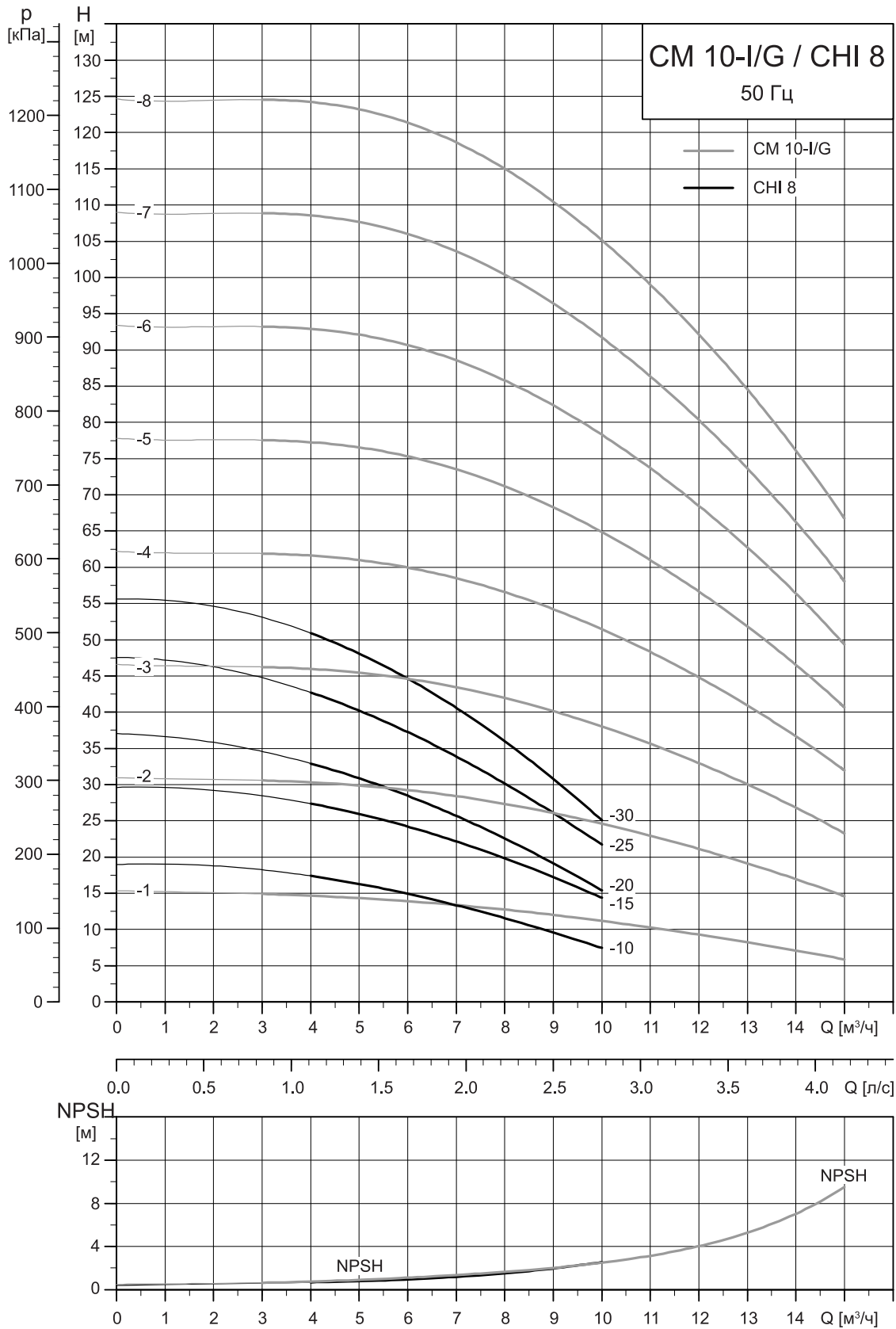
TM04 2196 2208

СН 8 в сравнении с СМ 10-А



TM04 2199 2208

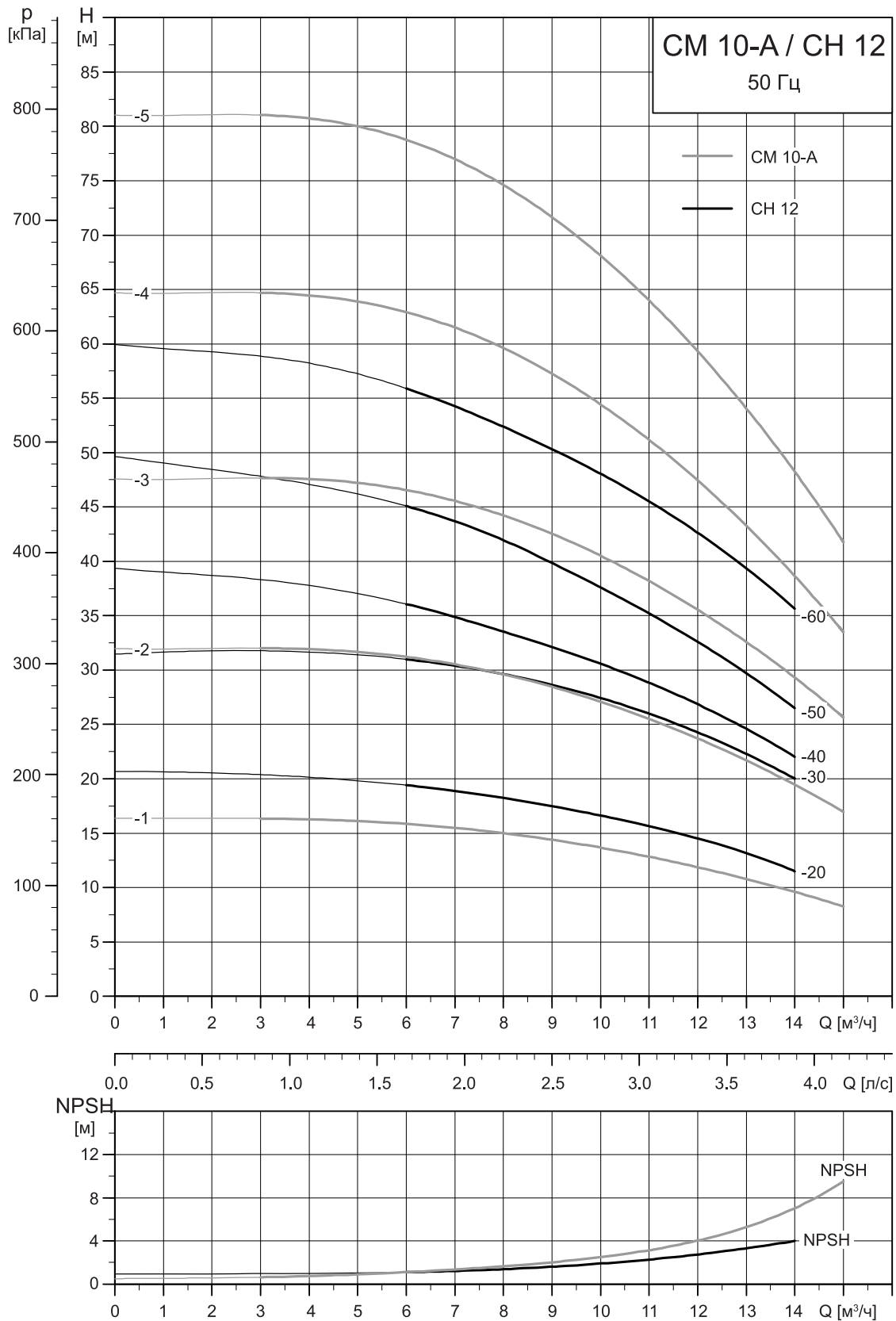
CHI 8 в сравнении с CM 10-I/G



Замена насосов CM, CHN и CHI насосами CM

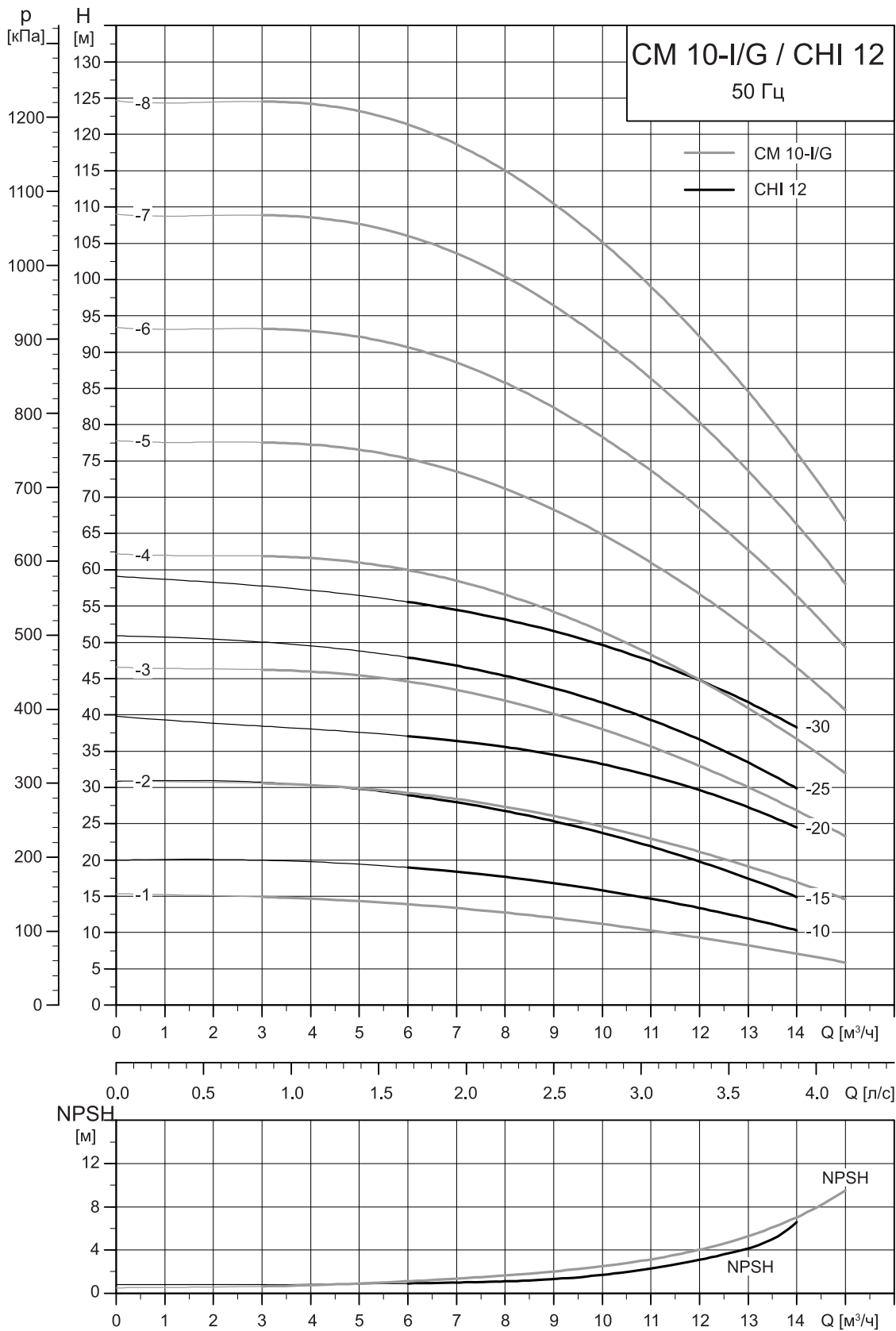
TM04 2200 2208

CH 12 в сравнении с CM 10-A



TM04 2197 2208

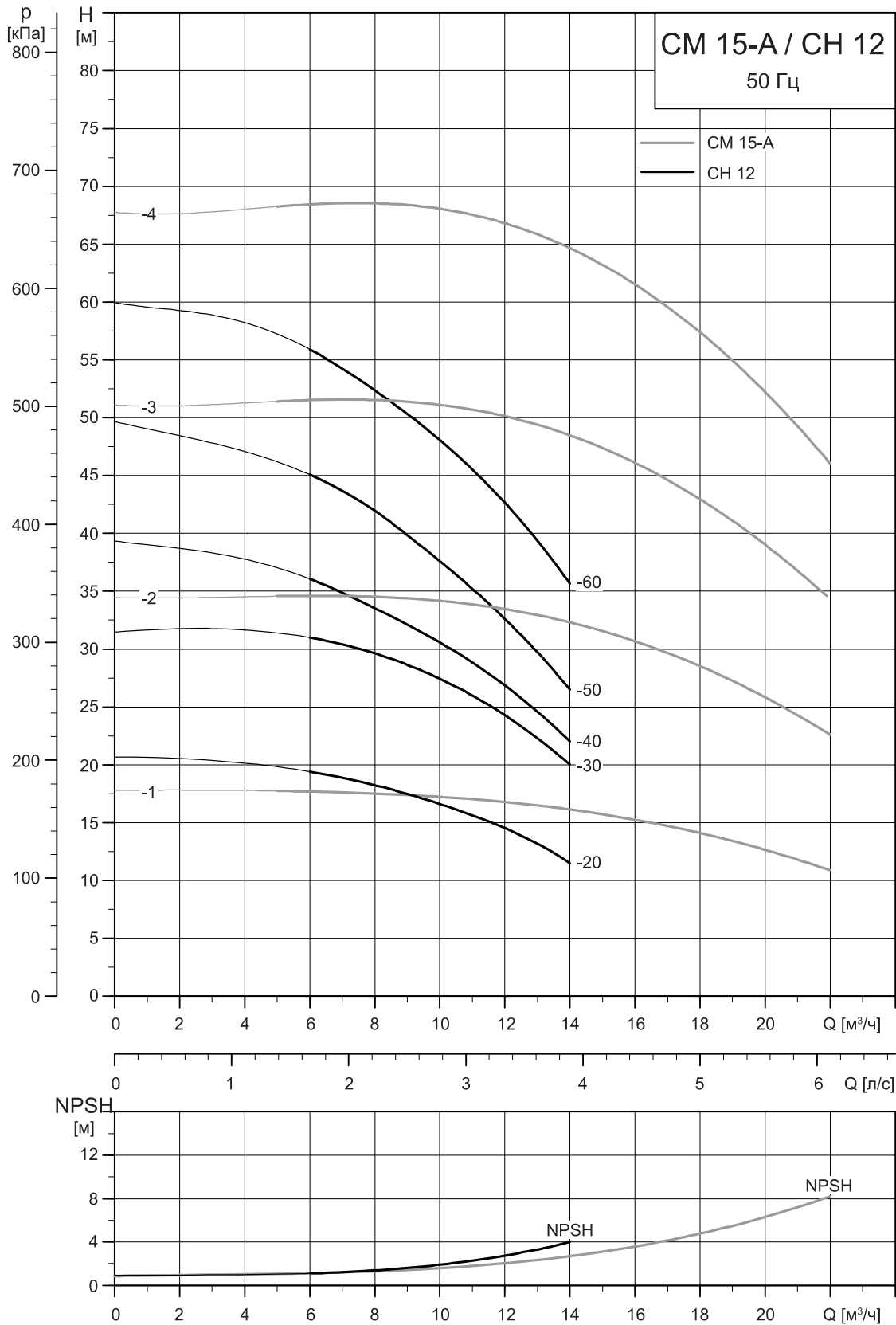
СН12 в сравнении с СМ 10-I/G



Замена насосов СН, СНН и СНІ насосами СМ

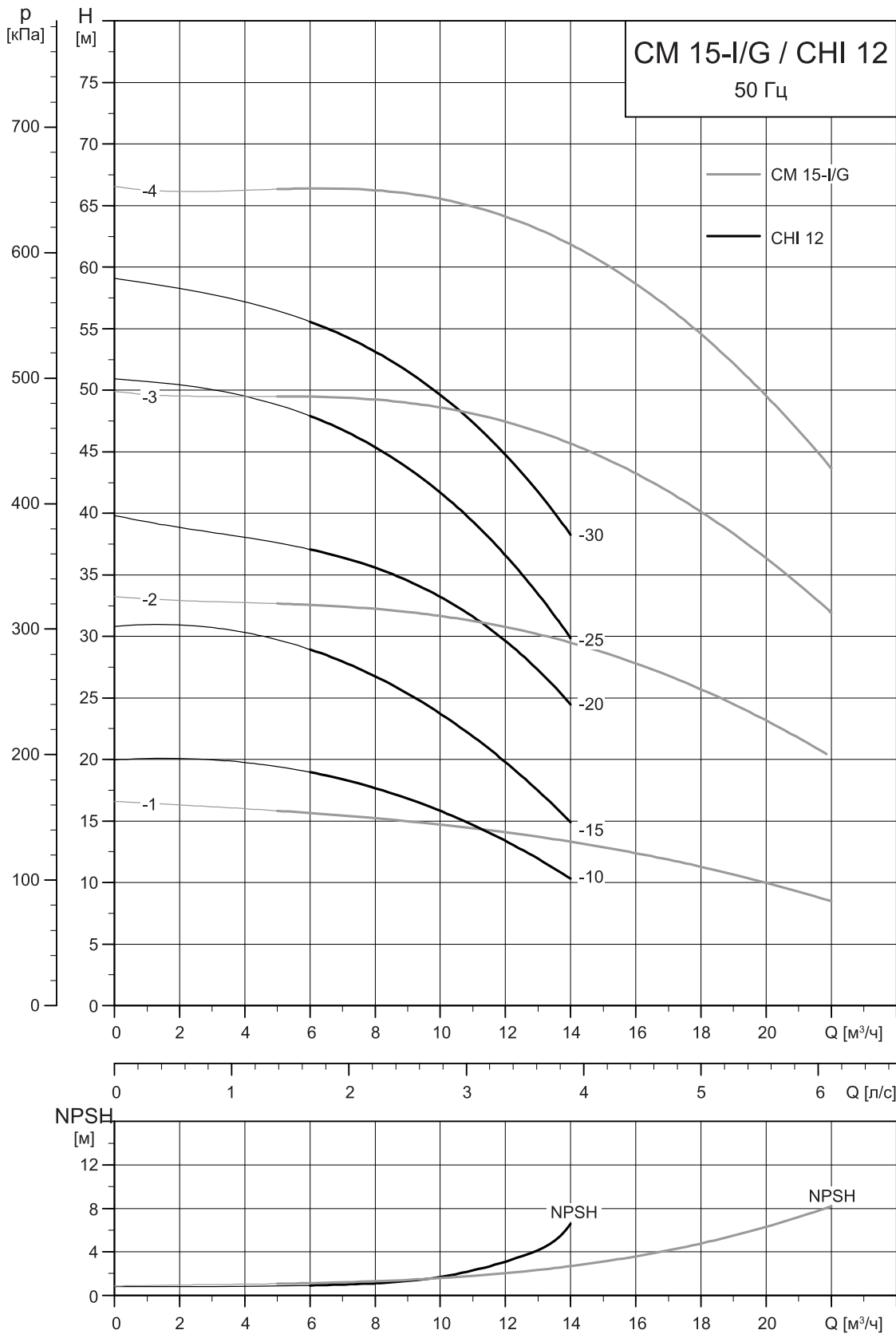
TM04 2198 2208

CH 12 в сравнении с CM 15-A



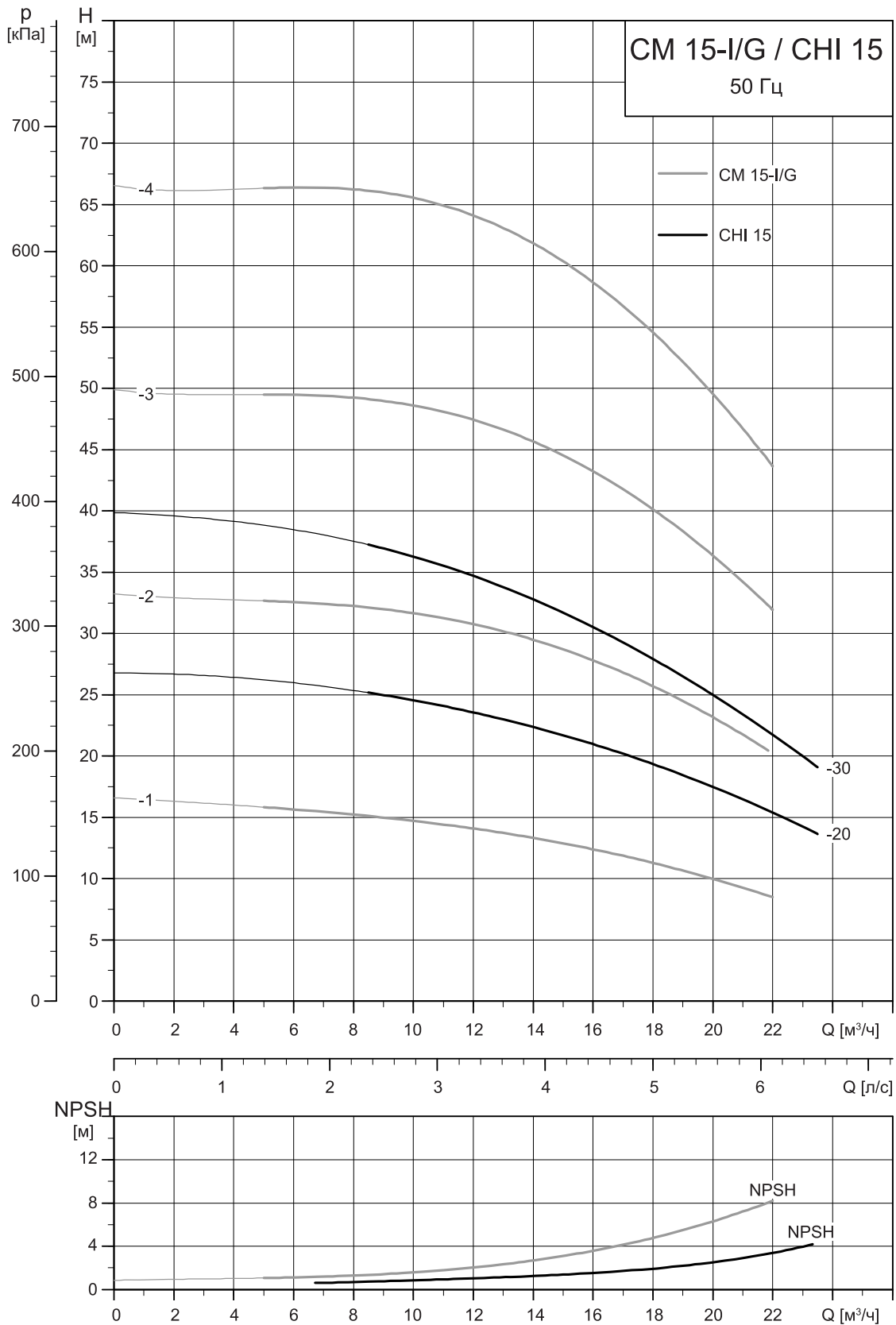
TM04 2201 2208

CHI 12 в сравнении с CM 15-I/G



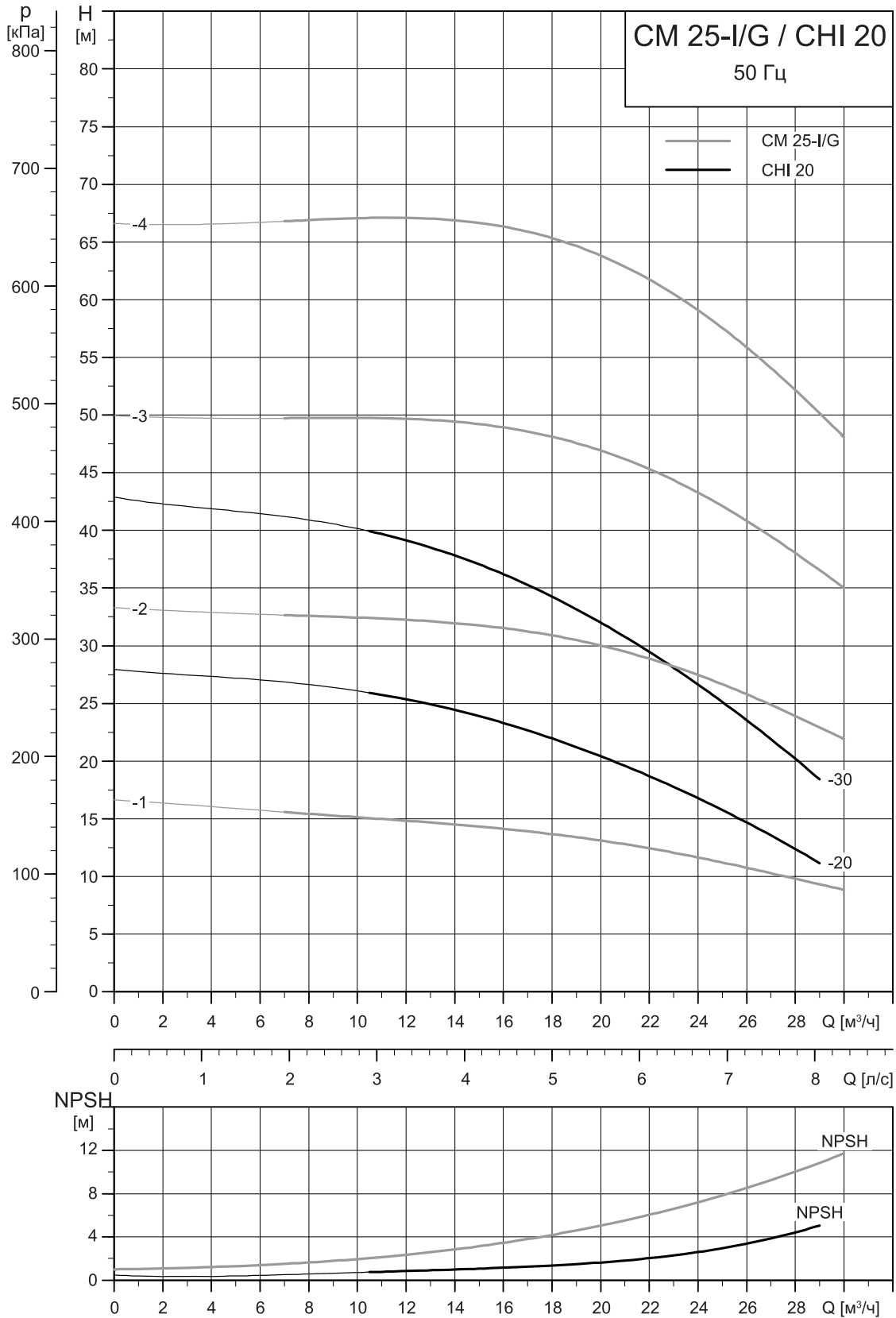
TM04 2202 2208

СНІ 15 в сравненні с СМ 15-I/G



TM04 2203 2208

CHI 20 в сравнении с CM 25-I/G



Замена насосов CM, CHN и CHI насосами CM

TM04 2204 2208

WebCAPS



WebCAPS — это программа **Web-based Computer Aided Product Selection** (интернет версия автоматизированного подбора оборудования), доступ в программу предоставляется на www.grundfos.ru

В WebCAPS представлена подробная информация о более чем 220 000 изделиях Grundfos на более чем 30 языках.

В WebCAPS вся информация представлена в 6 разделах:

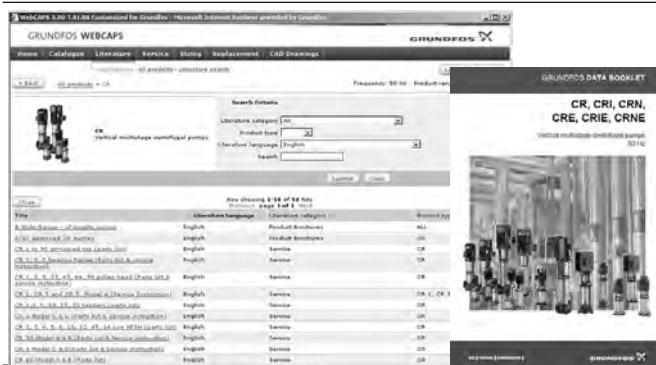
- Каталоги
- Литература
- Сервис
- Подбор
- Замена
- Чертежи CAD.



Каталоги

Начиная с областей применения и моделей насосов, данный раздел включает в себя

- технические данные
- характеристики (QH, Eta, P1, P2 и др.) для определенной плотности и вязкости перекачиваемой жидкости, показывается количество работающих насосов
- фотографии изделий
- габаритные чертежи
- схемы электрических соединений
- ссылки и др.



Литература

В данном разделе можно получить доступ ко всем последним документам по интересующему вас насосу, например,

- проспектам
- руководствам по монтажу и эксплуатации
- сервисной документации, такой как Service kit catalogue и Инструкции к сервисному комплекту
- кратким руководствам
- буклетам по продукции и т.д.



Сервис

В данном разделе представлен удобный для использования интерактивный сервисный каталог. Здесь вы можете найти запасные части и их идентификационные номера для насосов Grundfos, поставляемых или уже снятых с производства. Кроме того, в данный раздел включены видеоролики, демонстрирующие процедуру замены деталей.



Подбор

Начиная с различных областей применения и примеров монтажа, данный раздел включает в себя подробные инструкции для

- подбора самого подходящего и эффективного насоса для вашей установки
- выполнения сложных расчётов с учётом энергопотребления, сроков окупаемости, профилей нагрузки, эксплуатационных расходов и др.
- анализа выбранного насоса с помощью встроенной программы определения эксплуатационных расходов
- определения скорости течения для водоотведения и канализации и др.



Замена

В данном разделе приведена инструкция для выбора и сравнения данных по замене установленного насоса, чтобы заменить его на более эффективный насос Grundfos. В раздел включены данные по замене насосов, представлен широкий ряд насосов других производителей.

Пользуясь подробными инструкциями, вы можете сравнить насосы Grundfos с насосом, установленным у вас. После того как будут указаны данные имеющегося насоса, программа предложит несколько насосов Grundfos, которые могут быть более удобными и производительными.



Чертежи CAD

В данном разделе можно загрузить 2-хмерные (2D) и 3-хмерные (3D) чертежи CAD почти всех насосов Grundfos.

WebCAPS предлагаются следующие форматы:

2-хмерные чертежи:

- .dxf, каркасные чертежи
- .dwg, каркасные чертежи.

3-хмерные чертежи:

- .dwg, каркасные чертежи (без поверхностей)
- .stp, пространственные изображения (с поверхностями)
- .eprt, E-чертежи.

WinCAPS



Рис. 35 Диск WinCAPS

WinCAPS — это программа Windows-based Computer Aided Product Selection (версия автоматизированного подбора оборудования на базе Windows), в которой представлена подробная информация для более 200 000 изделий Grundfos на более чем 30 языках.

Программа WinCAPS имеет те же особенности и функции, что и WebCAPS. Она незаменима в тех случаях, когда нет подключения к сети Internet.

WinCAPS выпускается на DVD, обновляется один - два раза в год.

Москва

109544, г. Москва
ул. Школьная, 39-41. стр.1
Тел.: (495) 564-88-00, 737-30-00
Факс: (495) 564-88-11
e-mail: grundfos.moscow@grundfos.com

Архангельск

163000, Архангельская область,
г. Архангельск,
ул. Попова, 17, офис 321
Тел/факс: (8182) 65-06-41
e-mail: arkhangelsk@grundfos.com

Владивосток

690003, г. Владивосток
ул. Верхнепортовая, 46, офис 510
Тел.: (4232) 61-36-72
e-mail: vladivostok@grundfos.com

Волгоград

400131, г. Волгоград
ул. Донецкая, 16, офис 321
Тел.: (8442) 25-11-52, 25-11-53
e-mail: volgograd@grundfos.com

Воронеж

394016 г. Воронеж
Московский проспект, 53, офис 1105
Тел.: (473) 250-21-01
e-mail: voronezh@grundfos.com

Екатеринбург

620014, г. Екатеринбург
ул. Хохрякова, 10, БЦ "Палладиум", оф. 908-910
Тел/факс: (343) 365-91-94, 365-87-53
e-mail: ekaterinburg@grundfos.com

Иркутск

664025, г. Иркутск
ул. Степана Разина, 27, офис 501/1
Тел/факс: (3952) 21-17-42
e-mail: irkutsk@grundfos.com

Казань

420044, г. Казань а/я 39 (для почты)
г. Казань ул. Спартаковская, 2В, офис 215
Тел.: (843) 291-75-26
Тел/факс: (843) 291-75-27
e-mail: kazan@grundfos.com

Кемерово

650099, г. Кемерово,
ул. Н.Островского, 32 офис 326
Тел/факс: (3842) 36-90-37
e-mail: kemerovo@grundfos.com

Краснодар

350058, г. Краснодар
ул. Старокубанская, 118, корпус Б, офис 412
Тел.: (861) 279-24-93
Тел/факс: (861) 279-24-57
e-mail: krasnodar@grundfos.com

Красноярск

660028, г. Красноярск
ул. Телевизорная 1, стр. 9, офис 13а
Тел.: (391) 245-87-25
Тел/факс: (391) 245-87-63
e-mail: krasnoyarsk@grundfos.com

Курск

305004, г. Курск
ул. Ленина, 77 Б, офис 4096
Тел/факс: (4712) 39-32-53
e-mail: kursk@grundfos.com

Нижний Новгород

603000, г. Нижний Новгород
пер. Холодный, 10а, офис 1-4
Тел/факс: (831) 278-97-05, 278-97-06,
278-97-15
e-mail: novgorod@grundfos.com

Новосибирск

630099, г. Новосибирск,
ул. Каменская, 7 офис 701
Тел/факс: 8 (383) 319-11-11
e-mail: novosibirsk@grundfos.com

Омск

644099, г. Омск
ул. Интернациональная, 14, офис 17
Тел/факс: (3812) 948-372
e-mail: omsk@grundfos.com

Пермь

614000, г. Пермь
ул. Орджоникидзе, 61 офис 312
Тел/факс: (342) 217-95-95, 217-95-96
e-mail: perm@grundfos.com

Петрозаводск

185011, г. Петрозаводск
ул. Ровио, 3, офис 6
Тел/факс: (8142) 53-52-14
e-mail: petrozavodsk@grundfos.com

Ростов-на-Дону

344011, г. Ростов-на-Дону
пер. Долломановский, 70д, офис 704
бизнес-центр «Гвардейский»
Тел.: (863) 303-10-20
Тел/факс: (863) 303-10-21/22
e-mail: rostov@grundfos.com

Самара

443099, г. Самара
пер. Репина, 4-6 а
Тел/факс: (846) 977-00-01, 977-00-02, 332-94-65
e-mail: samara@grundfos.com

Санкт-Петербург

195027, г. Санкт-Петербург
Свердловская наб, 44, б/ц «Бенуа», офис 826
Тел.: (812) 633-35-45
Факс: (812) 633-35-46
e-mail: peterburg@grundfos.com

Саратов

410005, г. Саратов
ул. Большая Садовая, 239, офис 418
Тел/факс: (8452) 45-96-87, 45-96-58
e-mail: saratov@grundfos.com

Тюмень

625000, г. Тюмень
ул. Хохрякова, 47, офис 607
Тел/факс: (3452) 45-25-28
e-mail: tyumen@grundfos.com

Уфа

Для почты: 450064, г. Уфа, а/я 69
Бизнес-центр, ул. Мира, 14,
офис 911-912
Тел.: (3472) 79-97-70
Тел/факс: (3472) 79-97-71
e-mail: grundfos.ufa@grundfos.com

Хабаровск

680000, г. Хабаровск
ул. Запарина, д. 53, офис 44
Тел.: (4212) 755-337
Тел/факс: (4212) 755-205
e-mail: khabarovsk@grundfos.com

Челябинск

454091 г. Челябинск
ул. Елькина, 45А, офис 801,
Тел.: (351) 245-46-77
e-mail: chelyabinsk@grundfos.com

Ярославль

150003, г. Ярославль
ул. Республиканская, 3, корп.1, офис 403
Тел/факс: (4852) 58-58-09
e-mail: yaroslavl@grundfos.com

Минск

220125, г. Минск
ул. Шафарнянская, 11, офис 56
Тел.: 8 10 (375 17) 286-39-72, 286 39 73
Факс: 8 10 (375 17) 286 39 71
e-mail: minsk@grundfos.com

70066384 0112	RU
Взамен 70066384 0110	

Возможны изменения.