

Насосы SE1, SEV

от 1,1 до 11 кВт
50 Гц



Содержание

Введение

Общие сведения	4
Назначение	4
Особенности конструкции	4

Рабочий диапазон

Обзор рабочих характеристик	5
-----------------------------	---

Маркировка

Типовое обозначение	6
Заводская табличка	7

Выбор изделия

Заказ насоса	8
--------------	---

Модельный ряд

Модельный ряд	9
---------------	---

Исполнения

Перечень исполнений	21
---------------------	----

Конструкция

SE1	22
SEV	26
Спецификация материалов стандартных насосов	30
Спецификация материалов, исполнение Q	32
Спецификация материалов, исполнение S	34
Спецификация материалов, исполнение R	36
Спецификация материалов, исполнение D	38

Описание изделия

Технические характеристики	40
Условия эксплуатации	41
Типовой ряд двигателей	41
Контроллеры насоса	41
Эксплуатация с преобразователем частоты	41
Сертификаты	42
Схемы электрических соединений	43

Графики кривых

Как читать графики рабочих характеристик	47
Условия снятия характеристик с графиков кривых	48
Эксплуатационные испытания	48
Сертификаты	48
Испытания в присутствии заказчика	48

Диаграммы характеристик/ Технические данные

SE1.50.65.22.(Ex).2	49
SE1.50.65.30.(Ex).2	50
SE1.50.65.40.(Ex).2	51
SE1.50.80.22.(Ex).2	52
SE1.50.80.30.(Ex).2	53
SE1.50.80.40.(Ex).2	54
SE1.80.80.15.(Ex).4	55
SE1.80.80.22.(Ex).4	56
SE1.80.80.22.(Ex).4, исполнение с подрезанным рабочим колесом	57
SE1.80.80.30.(Ex).4	58
SE1.80.80.40.(Ex).4	59
SE1.80.80.40.(Ex).4, исполнение с подрезанным рабочим колесом	60
SE1.80.80.55.(Ex).4	61
SE1.80.80.55.(Ex).4, исполнение с подрезанным рабочим колесом	62
SE1.80.80.75.(Ex).4	63
SE1.80.80.75.(Ex).4, исполнение с подрезанным рабочим колесом	64
SE1.80.100.15.(Ex).4	65
SE1.80.100.22.(Ex).4	66
SE1.80.100.22.(Ex).4, исполнение с подрезанным рабочим колесом	67
SE1.80.100.30.(Ex).4	68
SE1.80.100.40.(Ex).4	69
SE1.80.100.40.(Ex).4, исполнение с подрезанным рабочим колесом	70
SE1.80.100.55.(Ex).4	71
SE1.80.100.55.(Ex).4, исполнение с подрезанным рабочим колесом	72
SE1.80.100.75.(Ex).4	73
SE1.80.100.75.(Ex).4, исполнение с подрезанным рабочим колесом	74
SE1.100.100.40.(Ex).4	75
SE1.100.100.40.(Ex).4, исполнение с подрезанным рабочим колесом	76
SE1.100.100.55.(Ex).4	77
SE1.100.100.55.(Ex).4, исполнение с подрезанным рабочим колесом	78
SE1.100.100.75.(Ex).4	79
SE1.100.100.75.(Ex).4, исполнение с подрезанным рабочим колесом	80
SE1.100.150.40.(Ex).4	81
SE1.100.150.40.(Ex).4, исполнение с подрезанным рабочим колесом	82
SE1.100.150.55.(Ex).4	83
SE1.100.150.55.(Ex).4, исполнение с подрезанным рабочим колесом	84
SE1.100.150.75.(Ex).4	85
SE1.100.150.75.(Ex).4, исполнение с подрезанным рабочим колесом	86

Содержание

SEV.65.65.22.(Ex).2	87
SEV.65.65.30.(Ex).2	88
SEV.65.65.40.(Ex).2	89
SEV.65.80.22.(Ex).2	90
SEV.65.80.30.(Ex).2	91
SEV.65.80.40.(Ex).2	92
SEV.80.80.11.(Ex).4	93
SEV.80.80.13.(Ex).4	94
SEV.80.80.15.(Ex).4	95
SEV.80.80.22.(Ex).4	96
SEV.80.80.40.(Ex).4	97
SEV.80.80.40.(Ex).2	98
SEV.80.80.60.(Ex).2	99
SEV.80.80.75.(Ex).2	100
SEV.80.80.92.(Ex).2	101
SEV.80.80.110.(Ex).2	102
SEV.80.100.11.(Ex).4	103
SEV.80.100.13.(Ex).4	104
SEV.80.100.15.(Ex).4	105
SEV.80.100.22.(Ex).4	106
SEV.80.100.40.(Ex).4	107
SEV.80.100.40.(Ex).2	108
SEV.80.100.60.(Ex).2	109
SEV.80.100.75.(Ex).2	110
SEV.80.100.92.(Ex).2	111
SEV.80.100.110.(Ex).2	112
SEV.100.100.30.(Ex).4	113
SEV.100.100.40.(Ex).4	114
SEV.100.100.55.(Ex).4	115
SEV.100.100.75.(Ex).4	116

Размеры

Насосы без принадлежностей	117
Размеры насоса	118

Принадлежности

Принадлежности для монтажа	132
Шкафы управления для контроля уровня	134

Техническая документация

WebCAPS	137
WinCAPS	138

Общие сведения

В данном каталоге описываются погружные канализационные насосы компании Grundfos.

Имеется два типа насосов:

- SE1 с одноканальным рабочим колесом
- SEV с рабочим колесом SuperVortex (свободно-вихревым).



Рис. 1 Насосы SE1 и SEV

Насосы SE1 и SEV разработаны специально для перекачивания сточных вод в различных муниципальных, бытовых и промышленных системах.

Насосы выполнены из износостойких материалов, таких как чугун и нержавеющая сталь, которые обеспечивают их надежную работу.

Насосы поставляются с электродвигателями мощностью от 1,1 до 11 кВт включительно. Электродвигатели 2- или 4-х полюсные, в зависимости от типоразмера.

Номинальный диаметр напорного отверстия насоса составляет от 50 до 100 мм в зависимости от типа насоса.

Возможны следующие варианты монтажа насосов:

- Установка в погруженном положении с автоматической трубной муфтой
- Переносная установка насоса в погруженном положении
- вертикальная или горизонтальная сухая установка.

Назначение

Насосы предназначены для перекачивания жидкостей, таких как:

- городские сточные воды;
- сточные воды с высокой концентрацией волокон (свободно-вихревое рабочее колесо);
- дренажные и грунтовые воды;
- бытовые сточные воды;
- промышленные сточные воды;
- техническая и охлаждающая вода.

Насосы идеально подходят для использования в следующих местах:

- городские канализационные насосные станции;
- насосные станции на очистных сооружениях;
- первичное осветление на очистных сооружениях;
- вторичное осветление на очистных сооружениях;
- ливневые насосные станции;
- общественные здания;
- многоквартирные дома;
- заводы/промышленные предприятия.

Особенности конструкции

- Герметичный кабельный ввод из коррозионностойкого полиамида.
- Силовой кабель с жилами для термодатчиков в обмотках двигателя.
- Отсутствует необходимость в дополнительном кабеле для датчиков в насосах с датчиками.
- Контроль технического состояния насосов с датчиками.
- Реле влажности для постоянного контроля герметичности двигателя и автоматическое отключение электроэнергии в случае утечки.
- Подшипники для работы в тяжёлых условиях, смазанные на весь срок эксплуатации.
- Возможность эксплуатации с частотным преобразователем.
- Гладкая поверхность исключает прилипание грязи и примесей к насосу.
- Самоочищающиеся канальные рабочие колёса с удлинёнными лопастями снижают риск заклинивания или засорения; рабочие колёса SuperVortex обеспечивают эффективное перекачивание жидкости и сокращение периодов простоя.
- Взрывозащищённые электродвигатели для эксплуатации в потенциально взрывоопасных средах.
- Двигатель класса изоляции F (155 °C).
- Класс защиты IP68 с термодатчиком в каждой фазе.

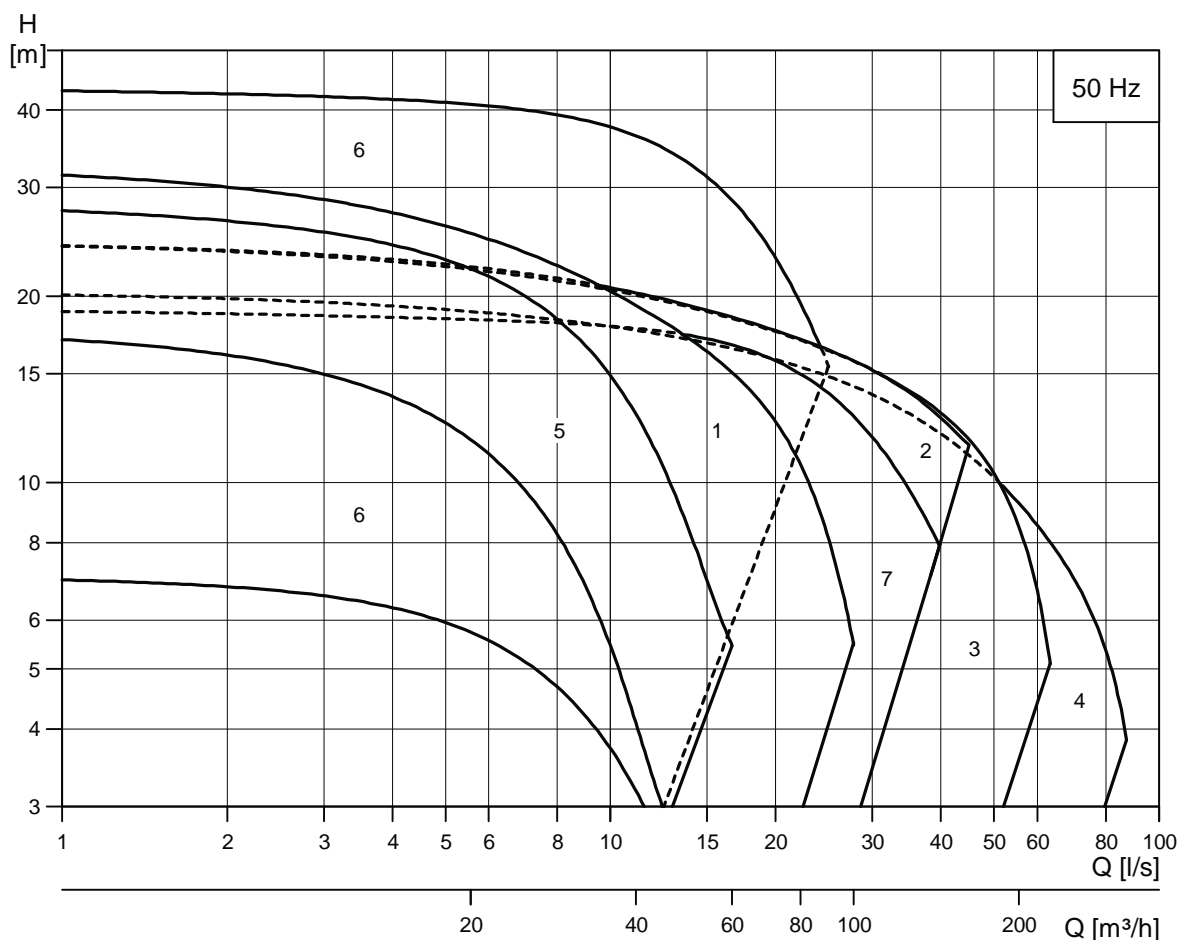
Легко обслуживаемая конструкция:

- Хомутное соединение двигателя с насосом.
- Картриджное уплотнение вала.
- Подсоединение кабеля к двигателю с помощью штекера.

Обзор рабочих характеристик

На рисунке 2 показан рабочий диапазон канализационных насосов SE1 и SEV. Здесь представлен обзор различных типоразмеров насосов и типов рабочих колёс.

Представленные ниже кривые соответствуют рабочему диапазону определенного насоса.



TM02 8375 4503

Рис. 2 Рабочий диапазон

Насосы с одноканальным рабочим колесом	Номер кривой	Насосы с рабочим колесом SuperVortex (свободно-вихревое)	Номер кривой
SE1.50.65	1	SEV.65.65	5
SE1.50.80		SEV.65.80	
SE1.80.80	2	SEV.80.80	6
SE1.80.100	3	SEV.80.100.xx.2	
		SEV.80.100.xx.4	
SE1.100.100	4	SEV.100.100	7
SE1.100.150			

Типовое обозначение

Насос можно идентифицировать по типовому обозначению. Типовое обозначение указано на заводской табличке, расположенной на верхней крышке насоса. Пример типового обозначения приведен ниже.

- Одноканальный насос со свободным проходом - 80 мм и диаметром напорного отверстия - 80 мм.
- Электродвигатель с мощностью на валу 4,0 кВт, взрывозащищенный, 4-полюсный, питание 3х380-415 В, 50 Гц, пуск звезда-треугольник.

Код	Пример	SE	1	.80	.80	.40	.A	.Ex	.4	.5	1D
SE	Типовой ряд Канализационный насос производства Grundfos										
Пусто	Материал Стандартный										
1	Тип рабочего колеса Одноканальное рабочее колесо										
V	Свободно-вихревое рабочее колесо (SuperVortex)										
80	Свободный проход насоса Максимальный размер твердых включений (мм)										
80	Напорное отверстие Номинальный диаметр напорного отверстия (мм)										
40	Мощность на валу, P2 P2 = код из типового обозначения/10 (кВт)										
Пусто	Исполнение с датчиками Стандартный										
A	Исполнение с датчиками										
Пусто	Исполнение насоса Невзрывозащищенный насос (стандартный)										
Ex	Взрывозащищенный насос										
2	Число полюсов 2 полюса 3000 мин ⁻¹ , 50 Гц										
4	4 полюса 1500 мин ⁻¹ , 50 Гц										
Пусто	Число фаз Трехфазный электродвигатель										
5	Частота сети 50 Гц										
0D	Напряжение и схема включения при пуске 380-415 В, прямой пуск										
1D	380-415 В, "звезда-треугольник"										
0E	220-240 В, прямой пуск										
1E	220-240 В, "звезда-треугольник"										
0B	400-415 В, прямой пуск										
1B	400-415 В, "звезда-треугольник"										
Пусто	Поколение Первое поколение										
A	Второе поколение										
B	Третье поколение и т.д. Код поколения отражает структурные различия насосов, имеющих одинаковые показатели номинальной мощности.										
Пусто	Материалы насоса Стандартные материалы										
R	Весь насос выполнен из нержавеющей стали										
S	Корпус насоса, рабочее колесо и промежуточный фланец выполнены из нержавеющей стали										
Q	Рабочее колесо выполнено из нержавеющей стали										
D	Весь насос выполнен из дуплексной нержавеющей стали										

Насосы Ex (взрывозащищенные) из нержавеющей стали с датчиком не имеют исполнений S, R и D.

Заводская табличка

Заводская табличка находится на верхней крышке насоса. Прилагающаяся к насосу дополнительная табличка должна быть закреплена на месте его установки.

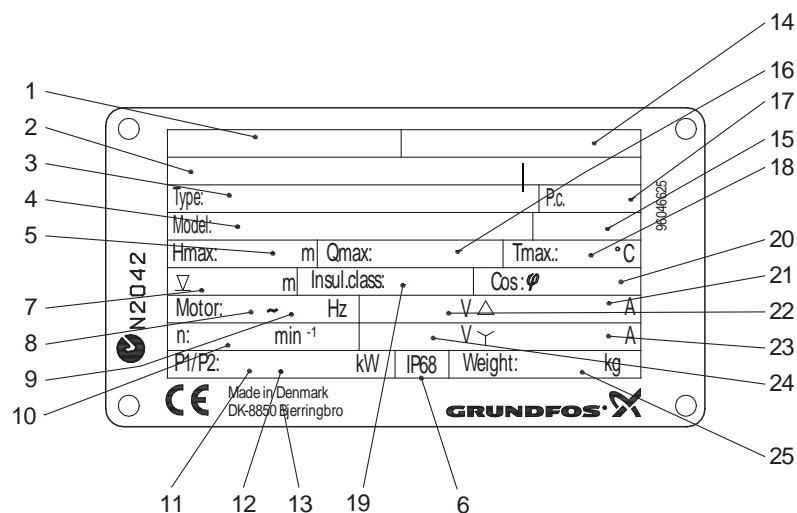


Рис. 3 Заводская табличка

Поз.	Описание
1	Уполномоченный орган и знак взрывозащищенности по классификации ЕС
2	Знак взрывозащиты X - для специальных требований, предъявляемых к взрывобезопасному оборудованию в соответствии со стандартом IEC 60079-15
3	Типовое обозначение
4	Номер продукта и серийный номер
5	Максимальный напор (м)
6	Класс защиты корпуса
7	Максимальная глубина погружения при установке (м)
8	Число фаз
9	Частота (Гц)
10	Частота вращения [мин ⁻¹]
11	Потребляемая мощность электродвигателя P1 (кВт)
12	Максимальная мощность на валу двигателя P2 (кВт)
13	Страна - производитель

Поз.	Описание
14	Знак взрывозащищенности и номер сертификата
15	Допуск к эксплуатации EN
16	Максимальный расход (м ³ /ч)
17	Производственный код (год и неделя)
18	Максимальная температура жидкости (°C)
19	Класс изоляции
20	Коэффициент мощности
21	Номинальный ток 1
22	Номинальное напряжение 1
23	Номинальный ток 2
24	Номинальное напряжение 2
25	Масса (кг)

TM02 8398 0405

Заказ насоса

При заказе насоса необходимо учитывать следующие аспекты:

- тип насоса;
- вариант исполнения на заказ (опция);
- принадлежности;
- система управления;
- взрывозащищённое исполнение.

Насос

Когда выбран тип насоса, можно определить наиболее подходящую модификацию, воспользовавшись информацией, приведенной в разделах *Модельный ряд* на стр. 9 и *Типовое обозначение* на стр. 6.

Ниже приведено подробное описание насоса, который будет получен после заказа:

Насос	Номер изделия
SEV.65.65.22.2.50D	96047697

- Насос, указанный в типовом обозначении.
- 10 м кабель.
- Покрытие: NSC 8005-R80B (темно-серый), код полировки 35, толщина 100 мкм.
- Три термовыключателя, по одному на фазу.
- Насос протестирован согласно стандарту DIN 9906, Приложение А.

Для выбора стандартного насоса см. раздел *Рабочие характеристики/Технические данные* на стр. с 49 по 116.

Примечание: Спецификацию насоса также можно найти на сайте www.Grundfos.com (WebCAPS), используя номер продукта 96047697.

Варианты специальных исполнений

Насосы могут быть изготовлены в специальном исполнении согласно индивидуальным требованиям заказчика. При изготовлении насоса на заказ возможна подборка из множества характеристик и опций, например: взрывозащищённое исполнение, кабели различной длины или специальные материалы.

Исполнения приведены в таблице в разделе *Перечень исполнений* на стр. 21. При наличии других требований или необходимости других исполнений, отсутствующих в указанной таблице, свяжитесь с представителем Grundfos.

Принадлежности

В зависимости от типа установки и исполнения насоса могут потребоваться принадлежности. Для подбора необходимых принадлежностей см. раздел *Принадлежности для монтажа* на стр. 132.

Примечание: Заказанные принадлежности не монтируются на заводе.

Система управления

Возможны следующие варианты систем управления:

- Система управления Dedicated Controls, шкафы управления DC.
См. также стр. 134.
- LC и LCD 107 с датчиками уровня в виде воздушного колокола.
См. также стр. 135.
- LC и LCD 108 с поплавковыми выключателями.
См. также стр. 135.
- LC и LCD 110 с электродами.
См. также стр. 135.

Взрывозащищённое исполнение

Весь модельный ряд может быть поставлен во взрывозащищённом исполнении.

Насосы SE1 и SEV имеют следующую классификацию взрывозащиты:

- CE 0344 II2 GD Ex c d IIB T4, T3 Ex c tD A21 IP68 T135 °C, T200 °C X
- CE 0344 II 2 GD Ex c d mb IIB T4, T3 Ex c tD A21 IP68 T135 °C, T200 °C X.

Взрывозащищённые исполнения для Австралии имеют маркировку Ex nA II T3 согласно IEC 79-15 (соответствует AS 2380.9).

Исполнения SE1 и SEV с датчиками соответствуют следующим стандартам:

- EN 60079-0: 2006
- EN 60079-1: 2007
- EN 60079-18: 2004
- EN 13463-1: 2001
- EN 13463-5: 2003.

Модельный ряд

SE1: стандартные, взрывозащищённые и исполнение с датчиками.

SE1.50, напорное отверстие DN 65

Тип насоса	Датчики	Взрывозащищённое исполнение	Полюсы	Гц	Напряжение [В]				Материал	
					3 x 380-415		3 x 400-415			
					[.A]	[.EX]	[.2]	[.5]	[0D] DOL	[1D] Y/D
SE1.50.65.22	Нет	Нет	2		96047509		96048364		Нет	Нет
	Нет	Да	2		96047511		96102066		Нет	Нет
	Да	Нет	2		96177629		96177735		Нет	Нет
	Да	Да	2		96177673				Нет	Нет
SE1.50.65.30	Нет	Нет	2		96047517		96048368		Нет	Нет
	Нет	Да	2		96047519		96102068		Нет	Нет
	Да	Нет	2		96177630		96177736		Нет	Нет
	Да	Да	2		96177674				Нет	Нет
SE1.50.65.40	Нет	Нет	2			96047525	96048372		Нет	Нет
	Нет	Да	2			96047527	96102071		Нет	Нет
	Да	Нет	2			96177631	96177737		Нет	Нет
	Да	Да	2			96177675			Нет	Нет

Исполнения Q и R из нержавеющей стали в модельном ряду SE1 с одноканальными рабочими колесами будут доступны с 3-го квартала 2011 года. Исполнения S и D из нержавеющей стали будут доступны по запросу с 3-го квартала 2011 года. Для получения более подробной информации обращайтесь в компанию Grundfos.

SE1.50, напорное отверстие DN 80

Тип насоса	Датчики	Взрывозащищённое исполнение	Полюсы	Гц	Напряжение [В]				Материал	
					3 x 380-415		3 x 400-415			
					[.A]	[.EX]	[.2]	[.5]	[0D] DOL	[1D] Y/D
SE1.50.80.22	Нет	Нет	2		96047981		96047399		Нет	Нет
	Нет	Да	2		96047983		96102073		Нет	Нет
	Да	Нет	2		96177632		96177738		Нет	Нет
	Да	Да	2		96177676				Нет	Нет
SE1.50.80.30	Нет	Нет	2		96047989		96047395		Нет	Нет
	Нет	Да	2		96047991		96102075		Нет	Нет
	Да	Нет	2		96177633		96177739		Нет	Нет
	Да	Да	2		96177677				Нет	Нет
SE1.50.80.40	Нет	Нет	2			96047997	96047391		Нет	Нет
	Нет	Да	2			96047999	96102078		Нет	Нет
	Да	Нет	2			96177634	96177740		Нет	Нет
	Да	Да	2			96177678			Нет	Нет

Исполнения Q и R из нержавеющей стали в модельном ряду SE1 с одноканальными рабочими колесами будут доступны с 3-го квартала 2011 года. Исполнения S и D из нержавеющей стали будут доступны по запросу с 3-го квартала 2011 года. Для получения более подробной информации обращайтесь в компанию Grundfos.

SE1.80, напорное отверстие DN 80

Тип насоса	Датчики	Взрывозащищённое исполнение	Полюсы	Гц	Напряжение [В]				Материал	
					3 x 380-415		3 x 400-415		R	Q
					[.A]	[.EX]	[.4]	[.5]		
SE1.80.80.15	Нет	Нет	4		96047533		96048376	Нет	Нет	
	Нет	Нет	4		97679001		97672287	Нет	Да	
	Нет	Нет	4		97679471		97678841	Да	Нет	
	Нет	Да	4		96047537		96102080	Нет	Нет	
	Да	Нет	4		96177635		96177741	Нет	Нет	
	Да	Нет	4		97679064		97672596	Нет	Да	
	Да	Нет	4		97682988		97678897	Да	Нет	
	Да	Да	4		96177679			Нет	Нет	
SE1.80.80.22	Нет	Нет	4		96047549		96048384	Нет	Нет	
	Нет	Нет	4		97679002		97672288	Нет	Да	
	Нет	Нет	4		97679472		97678842	Да	Нет	
	Нет	Да	4		96047553		96102081	Нет	Нет	
	Да	Нет	4		96177636			Нет	Нет	
	Да	Нет	4		97679065			Нет	Да	
	Да	Нет	4		97682989			Да	Нет	
	Да	Да	4		96177680			Нет	Нет	
SE1.80.80.30	Нет	Нет	4		96047565		96048392	Нет	Нет	
	Нет	Нет	4		97679003		97672289	Нет	Да	
	Нет	Нет	4		97679473		97678843	Да	Нет	
	Нет	Да	4		96047569		96102082	Нет	Нет	
	Да	Нет	4		96177637		96177743	Нет	Нет	
	Да	Нет	4		97679066		97672598	Нет	Да	
	Да	Нет	4		97682990		97678899	Да	Нет	
	Да	Да	4		96177681			Нет	Нет	
SE1.80.80.40	Нет	Нет	4			96047597	96048408	Нет	Нет	
	Нет	Нет	4			97679007	97672290	Нет	Да	
	Нет	Нет	4			97679477	97678844	Да	Нет	
	Нет	Да	4			96047601	96102084	Нет	Нет	
	Да	Нет	4			96177638	96177744	Нет	Нет	
	Да	Нет	4			97679070	97672599	Нет	Да	
	Да	Нет	4			97683014	97678900	Да	Нет	
	Да	Да	4			96177682		Нет	Нет	
SE1.80.80.55	Нет	Нет	4			96047613	96048416	Нет	Нет	
	Нет	Нет	4			97679008	97672301	Нет	Да	
	Нет	Нет	4			97679478	97678845	Да	Нет	
	Нет	Да	4			96047617	96102087	Нет	Нет	
	Да	Нет	4			96177639	96177745	Нет	Нет	
	Да	Нет	4			97679071	97672600	Нет	Да	
	Да	Нет	4			97683015	97678911	Да	Нет	
	Да	Да	4			96177683		Нет	Нет	
SE1.80.80.75	Нет	Нет	4			96047627	96048424	Нет	Нет	
	Нет	Нет	4			97679009	97672302	Нет	Да	
	Нет	Нет	4			97679479	97678846	Да	Нет	
	Нет	Да	4			96047631	96102090	Нет	Нет	
	Да	Нет	4			96177640	96177746	Нет	Нет	
	Да	Нет	4			97679072	97672601	Нет	Да	
	Да	Нет	4			97683016	97678912	Да	Нет	
	Да	Да	4			96177684		Нет	Нет	

Исполнения Q и R из нержавеющей стали в модельном ряду SE1 с одноканальными рабочими колесами будут доступны с 3-го квартала 2011 года. Исполнения S и D из нержавеющей стали будут доступны по запросу с 3-го квартала 2011 года. Для получения более подробной информации обращайтесь в компанию Grundfos.

Данные модели также доступны в исполнении с подрезанным рабочим колесом. См. следующий раздел.

SE1, исполнения с подрезанным рабочим колесом

SE1.80, напорное отверстие DN 80

Тип насоса	Датчики [.A]	Взрывоза- щищённое исполнение [.EX]	Полюсы [.4]	Гц [.5]	Напряжение [В]				Материал	
					3 x 380-415		3 x 400-415		R	Q
					[0D] DOL	[1D] Y/D	[0B] DOL	[1B] Y/D		
SE1.80.80.22	Нет	Нет	4		96102600				Нет	Нет
SE1.80.80.40	Нет	Нет	4		96102601				Нет	Нет
SE1.80.80.55	Нет	Нет	4		96102602				Нет	Нет
SE1.80.80.75	Нет	Нет	4		96102603				Нет	Нет

Также доступны исполнения с датчиками и взрывозащищенное исполнение. Для получения более подробной информации обращайтесь в компанию Grundfos.

SE1: стандартные, взрывозащищённые и исполнение с датчиками.

SE1.80, напорное отверстие DN 100

Тип насоса	Датчики [.A]	Взрывоза- щищённое исполнение [.EX]	Полюсы [.4]	Гц [.5]	Напряжение [В]				Материал	
					3 x 380-415		3 x 400-415		R	Q
					[0D] DOL	[1D] Y/D	[0B] DOL	[1B] Y/D		
SE1.80.100.15	Нет	Нет	4		96048005		96047387		Нет	Нет
	Нет	Нет	4		97679013		97672303		Нет	Да
	Нет	Нет	4		97679483		97678847		Да	Нет
	Нет	Да	4		96048009		96102092		Нет	Нет
	Да	Нет	4		96177641		96177747		Нет	Нет
	Да	Нет	4		97679076		97672602		Нет	Да
	Да	Нет	4		97683020		97678913		Да	Нет
	Да	Да	4		96177685				Нет	Нет
SE1.80.100.22	Нет	Нет	4		96048021		96047379		Нет	Нет
	Нет	Нет	4		97679014		97672304		Нет	Да
	Нет	Нет	4		97679484		97678848		Да	Нет
	Нет	Да	4		96048025		96102093		Нет	Нет
	Да	Нет	4		96177642		96177748		Нет	Нет
	Да	Нет	4		97679077		97672603		Нет	Да
	Да	Нет	4		97683021		97678914		Да	Нет
	Да	Да	4		96177686				Нет	Нет
SE1.80.100.30	Нет	Нет	4		96048037		96047371		Нет	Нет
	Нет	Нет	4		97679015		97672305		Нет	Да
	Нет	Нет	4		97679485		97678849		Да	Нет
	Нет	Да	4		96048041		96102094		Нет	Нет
	Да	Нет	4		96177643		96177749		Нет	Нет
	Да	Нет	4		97679078		97672604		Нет	Да
	Да	Нет	4		97683022		97678915		Да	Нет
	Да	Да	4		96177687				Нет	Нет
SE1.80.100.40	Нет	Нет	4			96048069	96047355		Нет	Нет
	Нет	Нет	4			97679019	97672306		Нет	Да
	Нет	Нет	4			97679489	97678850		Да	Нет
	Нет	Да	4			96048073	96102096		Нет	Нет
	Да	Нет	4			96177644	96177750		Нет	Нет
	Да	Нет	4			97679082	97672605		Нет	Да
	Да	Нет	4			97683026	97678916		Да	Нет
	Да	Да	4			96177688			Нет	Нет
SE1.80.100.55	Нет	Нет	4			96048085	96047347		Нет	Нет
	Нет	Нет	4			97679020	97672307		Нет	Да
	Нет	Нет	4			97679490	97678851		Да	Нет
	Нет	Да	4			96048089	96102099		Нет	Нет
	Да	Нет	4			96177645	96177751		Нет	Нет
	Да	Нет	4			97679083	97672606		Нет	Да
	Да	Нет	4			97683027	97678917		Да	Нет
	Да	Да	4			96177689			Нет	Нет
SE1.80.100.75	Нет	Нет	4			96048099	96047339		Нет	Нет
	Нет	Нет	4			97679021	97672308		Нет	Да
	Нет	Нет	4			97679491	97678852		Да	Нет
	Нет	Да	4			96048103	96102102		Нет	Нет
	Да	Нет	4			96177646	96177752		Нет	Нет
	Да	Нет	4			97679084	97672607		Нет	Да
	Да	Нет	4			97683028	97678918		Да	Нет
	Да	Да	4			96177690			Нет	Нет

Исполнения Q и R из нержавеющей стали в модельном ряду SE1 с одноканальными рабочими колесами будут доступны с 3-го квартала 2011 года. Исполнения S и D из нержавеющей стали будут доступны по запросу с 3-го квартала 2011 года. Для получения более подробной информации обращайтесь в компанию Grundfos.

Данные модели также доступны в исполнении с подрезанным рабочим колесом. См. следующий раздел.

SE1, исполнения с подрезанным рабочим колесом

SE1.80, напорное отверстие DN 100

Тип насоса	Датчики [.A]	Взрывоза- щищённое исполнение [.EX]	Полюсы [.4]	Гц [.5]	Напряжение [В]				Материал	
					3 x 380-415		3 x 400-415		R	Q
					[0D] DOL	[1D] Y/D	[0B] DOL	[1B] Y/D		
SE1.80.100.22	Нет	Нет	4		96102604			Нет	Нет	
SE1.80.100.40	Нет	Нет	4		96102605			Нет	Нет	
SE1.80.100.55	Нет	Нет	4		96102606			Нет	Нет	
SE1.80.100.75	Нет	Нет	4		96102607			Нет	Нет	

Также доступны исполнения с датчиками и взрывозащищённое исполнение. Для получения более подробной информации обращайтесь в компанию Grundfos.

SE1: стандартные, взрывозащищённые и исполнение с датчиками.

SE1.100, напорное отверстие DN 100

Тип насоса	Датчики [.A]	Взрывоза- щищённое исполнение [.EX]	Полюсы [.4]	Гц [.5]	Напряжение [В]				Материал	
					3 x 380-415		3 x 400-415		R	Q
					[0D] DOL	[1D] Y/D	[0B] DOL	[1B] Y/D		
SE1.100.100.40	Нет	Нет	4		96047641		96048432		Нет	Нет
	Нет	Нет	4		97679025		97672309		Нет	Да
	Нет	Нет	4		97679495				Да	Нет
	Нет	Да	4		96047645		96102105		Нет	Нет
	Да	Нет	4		96177647		96177753		Нет	Нет
	Да	Нет	4		97679088		97672608		Нет	Да
	Да	Нет	4		97683032		97678919		Да	Нет
	Да	Да	4		96177691				Нет	Нет
SE1.100.100.55	Нет	Нет	4		96047657		96048440		Нет	Нет
	Нет	Нет	4		97679026		97672310		Нет	Да
	Нет	Нет	4		97679496		97678854		Да	Нет
	Нет	Да	4		96047661		96102108		Нет	Нет
	Да	Нет	4		96177648		96177754		Нет	Нет
	Да	Нет	4		97679089		97672609		Нет	Да
	Да	Нет	4		97683033		97678920		Да	Нет
	Да	Да	4		96177692				Нет	Нет
SE1.100.100.75	Нет	Нет	4		96047671		96048448		Нет	Нет
	Нет	Нет	4		97679027		97672311		Нет	Да
	Нет	Нет	4		97679497		97678855		Да	Нет
	Нет	Да	4		96047675		96102111		Нет	Нет
	Да	Нет	4		96177649		96177755		Нет	Нет
	Да	Нет	4		97679090		97672610		Нет	Да
	Да	Нет	4		97683034		97678921		Да	Нет
	Да	Да	4		96177693				Нет	Нет

Исполнения Q и R из нержавеющей стали в модельном ряду SE1 с одноканальными рабочими колесами будут доступны с 3-го квартала 2011 года. Исполнения S и D из нержавеющей стали будут доступны по запросу с 3-го квартала 2011 года. Для получения более подробной информации обращайтесь в компанию Grundfos.

Данные модели также доступны в исполнении с подрезанным рабочим колесом. См. следующий раздел.

SE1, исполнения с подрезанным рабочим колесом

SE1.100, напорное отверстие DN 100

Тип насоса	Датчики [.A]	Взрывоза- щищённое исполнение [.EX]	Полюсы [.4]	Гц [.5]	Напряжение [В]				Материал	
					3 x 380-415		3 x 400-415		R	Q
					[0D] DOL	[1D] Y/D	[0B] DOL	[1B] Y/D		
SE1.100.100.40	Нет	Нет	4		96102608			Нет	Нет	
SE1.100.100.55	Нет	Нет	4		96102609			Нет	Нет	
SE1.100.100.75	Нет	Нет	4		96102610			Нет	Нет	

Также доступны исполнения с датчиками и взрывозащищённое исполнение. За более подробной информацией обращайтесь в компанию Grundfos.

SE1: стандартные, взрывозащищённые и исполнение с датчиками.

SE1.100, напорное отверстие DN 150

Тип насоса	Датчики	Взрывозащищённое исполнение	Полюсы	Гц	Напряжение [В]				Материал	
					3 x 380-415		3 x 400-415		R	Q
					[0D] DOL	[1D] Y/D	[0B] DOL	[1B] Y/D		
SE1.100.150.40	[.A]	[.EX]	[.4]	[.5]						
	Нет	Нет	4		96048113	96047331	Нет	Нет		
	Нет	Нет	4		97679031	97672312	Нет	Да		
	Нет	Нет	4		97679501	97678856	Да	Нет		
	Нет	Да	4		96048117	96102114	Нет	Нет		
	Да	Нет	4		96177650	96177756	Нет	Нет		
	Да	Нет	4		97679094	97672611	Нет	Да		
	Да	Нет	4		97683038	97678922	Да	Нет		
SE1.100.150.55	Да	Да	4		96177694		Нет	Нет		
	Нет	Нет	4		96048129	96047323	Нет	Нет		
	Нет	Нет	4		97679032	97672313	Нет	Да		
	Нет	Нет	4		97679502	97678857	Да	Нет		
	Нет	Да	4		96048133	96102117	Нет	Нет		
	Да	Нет	4		96177651	96177757	Нет	Нет		
	Да	Нет	4		97679095	97672612	Нет	Да		
	Да	Нет	4		97683039	97678923	Да	Нет		
SE1.100.150.75	Да	Да	4		96177695		Нет	Нет		
	Нет	Нет	4		96048143	96047315	Нет	Нет		
	Нет	Нет	4		97679033	97672314	Нет	Да		
	Нет	Нет	4		97679503	97678858	Да	Нет		
	Нет	Да	4		96048147	96102120	Нет	Нет		
	Да	Нет	4		96177652	96177758	Нет	Нет		
	Да	Нет	4		97679096	97672613	Нет	Да		
	Да	Нет	4		97683040	97678924	Да	Нет		
	Да	Да	4		96177696		Нет	Нет		

Исполнения Q и R из нержавеющей стали в модельном ряду SE1 с одноканальными рабочими колесами будут доступны с 3-го квартала 2011 года. Исполнения S и D из нержавеющей стали будут доступны по запросу с 3-го квартала 2011 года. Для получения более подробной информации обращайтесь в компанию Grundfos.

Данные модели также доступны в исполнении с подрезанным рабочим колесом. См. следующий раздел.

SE1, исполнения с подрезанным рабочим колесом

SE1.100, напорное отверстие DN 150

Тип насоса	Датчики	Взрывозащищённое исполнение	Полюсы	Гц	Напряжение [В]				Материал	
					3 x 380-415		3 x 400-415		R	Q
					[0D] DOL	[1D] Y/D	[0B] DOL	[1B] Y/D		
SE1.100.150.40	Нет	Нет	4		96102611			Нет	Нет	
SE1.100.150.55	Нет	Нет	4		96102612			Нет	Нет	
SE1.100.150.75	Нет	Нет	4		96102613			Нет	Нет	

Также доступны исполнения с датчиками и взрывозащищённое исполнение. Для получения более подробной информации обращайтесь в компанию Grundfos.

SEV: стандартные, взрывозащищённые и исполнение с датчиками

SEV.65, напорное отверстие DN 65

Тип насоса	Датчики [.A]	Взрывоза- щищённое исполнение [.EX]	Полюсы [.2]	Гц [.5]	Напряжение [В]				Материал	
					3 x 380-415		3 x 400-415		R	Q
					[0D] DOL	[1D] Y/D	[0B] DOL	[1B] Y/D		
SEV.65.65.22	Нет	Нет	2		96047697		96048462		Нет	Нет
	Нет	Нет	2		96961987		96962858		Да	Нет
	Нет	Да	2		96047701		96102122		Нет	Нет
	Да	Нет	2		96177653		96177759		Нет	Нет
	Да	Нет	2		96962031		96966549		Да	Нет
	Да	Да	2		96177697				Нет	Нет
SEV.65.65.30	Нет	Нет	2		96047713		96048470		Нет	Нет
	Нет	Нет	2		96961990		96962859		Да	Нет
	Нет	Да	2		96047717		96102123		Нет	Нет
	Да	Нет	2		96177654		96177760		Нет	Нет
	Да	Нет	2		96962052		96966550		Да	Нет
	Да	Да	2		96177698				Нет	Нет
SEV.65.65.40	Нет	Нет	2			96047729	96048478		Нет	Нет
	Нет	Нет	2			96961992	96962860		Да	Нет
	Нет	Да	2			96047733	96102125		Нет	Нет
	Да		2						Нет	Нет
	Да	Нет	2			96177655	96177761		Нет	Нет
	Да	Нет	2			96962053	96966551		Да	Нет
	Да	Да	2			96177699			Нет	Нет

Данные модели также доступны в исполнении с подрезанным рабочим колесом. Исполнения S и D доступны по запросу. Для получения более подробной информации обращайтесь в компанию Grundfos.

SEV.65, напорное отверстие DN 80

Тип насоса	Датчики [.A]	Взрывоза- щищённое исполнение [.EX]	Полюсы [.2]	Гц [.5]	Напряжение [В]				Материал	
					3 x 380-415		3 x 400-415		R	Q
					[0D] DOL	[1D] Y/D	[0B] DOL	[1B] Y/D		
SEV.65.80.22	Нет	Нет	2		96048169		96047301		Нет	Нет
SEV.65.80.22	Нет	Нет	2		96962001		96962867		Да	Нет
SEV.65.80.22	Нет	Да	2		96048173		96102127		Нет	Нет
SEV.65.80.22	Да	Нет	2		96177656		96177762		Нет	Нет
SEV.65.80.22	Да	Нет	2		96962185		96966642		Да	Нет
SEV.65.80.22	Да	Да	2		96177700				Нет	Нет
SEV.65.80.30	Нет	Нет	2		96048185		96047293		Нет	Нет
SEV.65.80.30	Нет	Нет	2		96962002		96962868		Да	Нет
SEV.65.80.30	Нет	Да	2		96048189		96102128		Нет	Нет
SEV.65.80.30	Да	Нет	2		96177657		96177763		Нет	Нет
SEV.65.80.30	Да	Нет	2		96962186		96966643		Да	Нет
SEV.65.80.30	Да	Да	2		96177701				Нет	Нет
SEV.65.80.40	Нет	Нет	2			96048201	96047285		Нет	Нет
SEV.65.80.40	Нет	Нет	2			96962003	96962869		Да	Нет
SEV.65.80.40	Нет	Да	2			96048205	96102130		Нет	Нет
SEV.65.80.40	Да	Нет	2			96177658	96177764		Нет	Нет
SEV.65.80.40	Да	Нет	2			96962187	96966644		Да	Нет
SEV.65.80.40	Да	Да	2			96177702			Нет	Нет

Данные модели также доступны в исполнении с подрезанным рабочим колесом. Исполнения S и D доступны по запросу. Для получения более подробной информации обращайтесь в компанию Grundfos.

SEV: стандартные, взрывозащищённые и исполнение с датчиками

SEV.80, напорное отверстие DN 80

Тип насоса	Датчики [.A]	Взрывоза- щищённое исполнение [.EX]	Полюсы [.4]	Гц [.5]	Напряжение [В]				Материал	
					3 x 380-415		3 x 400-415		R	Q
					[0D] DOL	[1D] Y/D	[0B] DOL	[1B] Y/D		
SEV.80.80.11	Нет	Нет	4		96047745		96048486		Нет	Нет
	Нет	Нет	4		97637756		97638245		Нет	Да
	Нет	Нет	4		96889323		96962883		Да	Нет
	Нет	Да	4		96047748		96102132		Нет	Нет
	Да	Нет	4		96177659		96177765		Нет	Нет
	Да	Нет	4		97638036		97638154		Нет	Да
	Да	Нет	4		96962192		96966646		Да	Нет
	Да	Да	4		96177703				Нет	Нет
SEV.80.80.13	Нет	Нет	4		96047757		96048492		Нет	Нет
	Нет	Нет	4		97637757		97638246		Нет	Да
	Нет	Нет	4		96889324		96962885		Да	Нет
	Нет	Да	4		96047760		96102133		Нет	Нет
	Да	Нет	4		96177660		96177766		Нет	Нет
	Да	Нет	4		97638037		97638155		Нет	Да
	Да	Нет	4		96962193		96966648		Да	Нет
	Да	Да	4		96177704				Нет	Нет
SEV.80.80.15	Нет	Нет	4		96047769		96048498		Нет	Нет
	Нет	Нет	4		97637758		97638247		Нет	Да
	Нет	Нет	4		96889325		96962886		Да	Нет
	Нет	Да	4		96047772		96102134		Нет	Нет
	Да	Нет	4		96177661		96177767		Нет	Нет
	Да	Нет	4		97638038		97638156		Нет	Да
	Да	Нет	4		96962194		96966649		Да	Нет
	Да	Да	4		96177705				Нет	Нет
SEV.80.80.22	Нет	Нет	4		96047781		96047497		Нет	Нет
	Нет	Нет	4		97637759		97638248		Нет	Да
	Нет	Нет	4		96889326		96962887		Да	Нет
	Нет	Да	4		96047785		96102135		Нет	Нет
	Да	Нет	4		96177662		96177768		Нет	Нет
	Да	Нет	4		97638039		97638157		Нет	Да
	Да	Нет	4		96962195		96966650		Да	Нет
	Да	Да	4		96177706				Нет	Нет
SEV.80.80.40	Нет	Нет	2			96047829	96047473		Нет	Нет
	Нет	Нет	4			96047797	96047489		Нет	Нет
	Нет	Нет	2			97637761	97638250		Нет	Да
	Нет	Нет	4			97637760	97638249		Нет	Да
	Нет	Нет	2			96889328	96962888		Да	Нет
	Нет	Нет	4			96889327	96962889		Да	Нет
	Нет	Да	2			96047833	96102138		Нет	Нет
	Нет	Да	4			96047801	96102136		Нет	Нет
	Да	Нет	2			96177664	96177770		Нет	Нет
	Да	Нет	4			96177663	96177769		Нет	Нет
	Да	Нет	2			97638051	97638159		Нет	Да
	Да	Нет	4			97638040	97638158		Нет	Да
	Да	Нет	2			96962197	96966651		Да	Нет
	Да	Нет	4			96962196	96966652		Да	Нет
Да	Да	2			96177708			Нет	Нет	
Да	Да	4			96177707			Нет	Нет	

Данные модели также доступны в исполнении с подрезанным рабочим колесом. Исполнения S и D доступны по запросу. Для получения более подробной информации обращайтесь в компанию Grundfos.

Тип насоса	Датчики [.A]	Взрывоза- щищённое исполнение [.EX]	Полюсы [.4]	Гц [.5]	Напряжение [В]				Материал	
					3 x 380-415		3 x 400-415		R	Q
					[0D] DOL	[1D] Y/D	[0B] DOL	[1B] Y/D		
SEV.80.80.60	Нет	Нет	2		96047845		96047465	Нет	Нет	
	Нет	Нет	2		97637762		97638251	Нет	Да	
	Нет	Нет	2		96889329		96962890	Да	Нет	
	Нет	Да	2		96047849		96102141	Нет	Нет	
	Да	Нет	2		96177665		96177771	Нет	Нет	
SEV.80.80.60	Да	Нет	2		97638052		97638160	Нет	Да	
	Да	Нет	2		96962198		96966653	Да	Нет	
	Да	Да	2		96177709			Нет	Нет	
SEV.80.80.75	Нет	Нет	2		96047861		96047457	Нет	Нет	
	Нет	Нет	2		97637763		97638252	Нет	Да	
	Нет	Нет	2		96889330		96980890	Да	Нет	
	Нет	Да	2		96047865		96102144	Нет	Нет	
	Да	Нет	2		96177666		96177772	Нет	Нет	
	Да	Нет	2		97638053		97638161	Нет	Да	
	Да	Нет	2		96962199		96966654	Да	Нет	
SEV.80.80.92	Да	Да	2		96177710			Нет	Нет	
	Нет	Нет	2		96047207		96047201	96618105	Нет	Нет
	Нет	Нет	2		97637764		97638253		Нет	Да
	Нет	Нет	2		96889331		96962891		Да	Нет
	Нет	Да	2		96047204			96102147	Нет	Нет
	Да	Нет	2		96177667		96177773		Нет	Нет
	Да	Нет	2		97638054		97638162		Нет	Да
SEV.80.80.110	Да	Нет	2		96962200		96966655		Да	Нет
	Да	Да	2		96177711				Нет	Нет
	Нет	Нет	2		96047877		96047449	96618106	Нет	Нет
	Нет	Нет	2		97637765		97638254		Нет	Да
	Нет	Нет	2		96889332		96962892		Да	Нет
	Нет	Да	2		96047881			96102150	Нет	Нет
	Да	Нет	2		96177668		96177774		Нет	Нет
SEV.80.80.110	Да	Нет	2		97638055		97638163		Нет	Да
	Да	Нет	2		96962201		96966656		Да	Нет
	Да	Да	2		96177712				Нет	Нет

Данные модели также доступны в исполнении с подрезанным рабочим колесом. Исполнения S и D доступны по запросу. Для получения более подробной информации обращайтесь в компанию Grundfos.

SEV: стандартные, взрывозащищённые и исполнение с датчиками

SEV.80, напорное отверстие DN 100

Тип насоса	Датчики [.A]	Взрывоза- щищённое исполнение [.EX]	Полюсы [.4]	Гц [.5]	Напряжение [В]				Материал	
					3 x 380-415		3 x 400-415		R	Q
					[0D] DOL	[1D] Y/D	[0B] DOL	[1B] Y/D		
SEV.80.100.11	Нет	Нет	4		96780674		96780761		Нет	Нет
	Нет	Нет	4		97637766		97638255		Нет	Да
	Нет	Нет	4		96889333		96962934		Да	Нет
	Нет	Да	4		96780714		96780764		Нет	Нет
	Да	Нет	4		96780694		96780774		Нет	Нет
	Да	Нет	4		97638056		97638164		Нет	Да
	Да	Нет	4		96970539		96966658		Да	Нет
	Да	Да	4		96780734				Нет	Нет
SEV.80.100.13	Нет	Нет	4		96780676		96780762		Нет	Нет
	Нет	Нет	4		97637767		97638256		Нет	Да
	Нет	Нет	4		96889334		96962935		Да	Нет
	Нет	Да	4		96780716		96780765		Нет	Нет
	Да	Нет	4		96780696		96780775		Нет	Нет
	Да	Нет	4		97638057		97638165		Нет	Да
	Да	Нет	4		96970540		96966660		Да	Нет
	Да	Да	4		96780736				Нет	Нет
SEV.80.100.15	Нет	Нет	4		96780678		96780763		Нет	Нет
	Нет	Нет	4		97637768		97638257		Нет	Да
	Нет	Нет	4		96889335		96962936		Да	Нет
	Нет	Да	4		96780718		96780766		Нет	Нет
	Да	Нет	4		96780698		96780776		Нет	Нет
	Да	Нет	4		97638058		97638166		Нет	Да
	Да	Нет	4		96970541		96966661		Да	Нет
	Да	Да	4		96780738				Нет	Нет
SEV.80.100.22	Нет	Нет	4		96780680		96780760		Нет	Нет
	Нет	Нет	4		97637769				Нет	Да
	Нет	Нет	4		96889336		96980821		Да	Нет
	Нет	Да	4		96780720		96780767		Нет	Нет
	Нет	Да	4				97638258		Нет	Да
	Да	Нет	4		96780700		96780777		Нет	Нет
	Да	Нет	4		97638059		97638167		Нет	Да
	Да	Нет	4		96970582		96966662		Да	Нет
SEV.80.100.40	Да	Да	4		96780740				Нет	Нет
	Нет	Нет	2			96780684	96780758		Нет	Нет
	Нет	Нет	4			96780682	96780759		Нет	Нет
	Нет	Нет	2			97637771	97638260		Нет	Да
	Нет	Нет	4			97637770	97638259		Нет	Да
	Нет	Нет	2			96889338	96962937		Да	Нет
	Нет	Нет	4			96889337	96962938		Да	Нет
	Нет	Да	2			96780724	96780769		Нет	Нет
	Нет	Да	4			96780722	96780768		Нет	Нет
	Да	Нет	2			96780704	96780779		Нет	Нет
	Да	Нет	4			96780702	96780778		Нет	Нет
	Да	Нет	2			97638061	97638169		Нет	Да
	Да	Нет	4			97638060	97638168		Нет	Да
	Да	Нет	2			96970584	96966663		Да	Нет
	Да	Нет	4			96970583	96966664		Да	Нет
	Да	Да	2			96780744			Нет	Нет
Да	Да	4			96780742			Нет	Нет	

Данные модели также доступны в исполнении с подрезанным рабочим колесом. Исполнения S и D доступны по запросу. Для получения более подробной информации обращайтесь в компанию Grundfos.

Тип насоса	Датчики [.A]	Взрывоза- щищённое исполнение [.EX]	Полюсы [.4]	Гц [.5]	Напряжение [В]				Материал	
					3 x 380-415		3 x 400-415		R	Q
					[0D] DOL	[1D] Y/D	[0B] DOL	[1B] Y/D		
SEV.80.100.60	Нет	Нет	2		96780686	96780757			Нет	Нет
	Нет	Нет	2		97637772	97638261			Нет	Да
	Нет	Нет	2		96889339	96962939			Да	Нет
	Нет	Да	2		96780726	96780770			Нет	Нет
SEV.80.100.60	Да	Нет	2		96780706	96780780			Нет	Нет
	Да	Нет	2		97638062	97638170			Нет	Да
	Да	Нет	2		96970585	96966665			Да	Нет
	Да	Да	2		96780746				Нет	Нет
SEV.80.100.75	Нет	Нет	2		96780688	96780756			Нет	Нет
	Нет	Нет	2		97637773	97638262			Нет	Да
	Нет	Нет	2		96889340	96962940			Да	Нет
	Нет	Да	2		96780728	96780771			Нет	Нет
	Да	Нет	2		96780708	96780781			Нет	Нет
	Да	Нет	2		97638063	97638171			Нет	Да
	Да	Нет	2		96970586	96966666			Да	Нет
	Да	Да	2		96780748				Нет	Нет
SEV.80.100.92	Нет	Нет	2		96780690	96780754			Нет	Нет
	Нет	Нет	2		97637774	97638263			Нет	Да
	Нет	Нет	2		96889341	96962941			Да	Нет
	Нет	Да	2		96780730	97685006	96780772		Нет	Нет
	Да	Нет	2		96780710	96780782			Нет	Нет
	Да	Нет	2		97638064	97638172			Нет	Да
	Да	Нет	2		96970587	96966667			Да	Нет
	Да	Да	2		96780750				Нет	Нет
SEV.80.100.110	Нет	Нет	2		96780692	96780755			Нет	Нет
	Нет	Нет	2		97637775	97638264			Нет	Да
	Нет	Нет	2		96889342	96962942			Да	Нет
	Нет	Да	2		96780732	97685021	96780773		Нет	Нет
	Да	Нет	2		96780712	96780783			Нет	Нет
	Да	Нет	2		97638065	97638173			Нет	Да
	Да	Нет	2		96970588	96966659			Да	Нет
	Да	Да	2		96780752				Нет	Нет

Данные модели также доступны в исполнении с подрезанным рабочим колесом. Исполнения S и D доступны по запросу. Для получения более подробной информации обращайтесь в компанию Grundfos.

SEV: стандартные, взрывозащищённые и исполнение с датчиками

SEV.100, напорное отверстие DN 100

Тип насоса	Датчики [.A]	Взрывоза- щищённое исполнение [.EX]	Полюсы [.4]	Гц [.5]	Напряжение [В]				Материал	
					3 x 380-415		3 x 400-415		R	Q
					[0D] DOL	[1D] Y/D	[0B] DOL	[1B] Y/D		
SEV.100.100.30	Нет	Нет	4		96047893		96047443	Нет	Нет	
SEV.100.100.30	Нет	Нет	4		97637776		97638265	Нет	Да	
SEV.100.100.30	Нет	Нет	4		96889343		96965899	Да	Нет	
SEV.100.100.30	Нет	Да	4		96047897		96102152	Нет	Нет	
SEV.100.100.30	Да	Нет	4		96177669		96177775	Нет	Нет	
SEV.100.100.30	Да	Нет	4		97638066		97638174	Нет	Да	
SEV.100.100.30	Да	Нет	4		96962223		96966668	Да	Нет	
SEV.100.100.30	Да	Да	4		96177713			Нет	Нет	
SEV.100.100.40	Нет	Нет	4			96047925	96047427	Нет	Нет	
SEV.100.100.40	Нет	Нет	4			97637777	97638266	Нет	Да	
SEV.100.100.40	Нет	Нет	4			96889344	96965900	Да	Нет	
SEV.100.100.40	Нет	Да	4			96047929	96102154	Нет	Нет	
SEV.100.100.40	Да	Нет	4			96177670	96177776	Нет	Нет	
SEV.100.100.40	Да	Нет	4			97638067	97638175	Нет	Да	
SEV.100.100.40	Да	Нет	4			96962224	96966669	Да	Нет	
SEV.100.100.40	Да	Да	4			96177714		Нет	Нет	
SEV.100.100.55	Нет	Нет	4			96047941	96047419	Нет	Нет	
SEV.100.100.55	Нет	Нет	4			97637778	97638267	Нет	Да	
SEV.100.100.55	Нет	Нет	4			96889345	96965901	Да	Нет	
SEV.100.100.55	Нет	Да	4			96047945	96102157	Нет	Нет	
SEV.100.100.55	Да	Нет	4			96177671	96177777	Нет	Нет	
SEV.100.100.55	Да	Нет	4			97638068	97638176	Нет	Да	
SEV.100.100.55	Да	Нет	4			96962225	96966670	Да	Нет	
SEV.100.100.55	Да	Да	4			96177715		Нет	Нет	
SEV.100.100.75	Нет	Нет	4			96047957	96047411	Нет	Нет	
SEV.100.100.75	Нет	Нет	4			97637779	97638268	Нет	Да	
SEV.100.100.75	Нет	Нет	4			96889346	96965932	Да	Нет	
SEV.100.100.75	Нет	Да	4			96047961	96102160	Нет	Нет	
SEV.100.100.75	Да	Нет	4			96177672	96177778	Нет	Нет	
SEV.100.100.75	Да	Нет	4			97638069	97638177	Нет	Да	
SEV.100.100.75	Да	Нет	4			96962226	96966671	Да	Нет	
SEV.100.100.75	Да	Да	4			96177716		Нет	Нет	

Данные модели также доступны в исполнении с подрезанным рабочим колесом. Исполнения S и D доступны по запросу. Для получения более подробной информации обращайтесь в компанию Grundfos.

Перечень исполнений

Электродвигатель

Стандартные длины кабеля	Примечание: При использовании кабеля длиной, отличной от стандартной, необходимо определить сечение кабеля.	15 м
		20 м
		25 м
		30 м
		40 м
		50 м
Экранированные силовые кабели	Экранированные силовые кабели для преобразователей частоты.	10 м
		15 м
		20 м
		25 м
		30 м
		40 м
Специальное исполнение двигателя		50 м
		Нестандартное напряжение

Испытания

Проверка рабочих параметров в заданной точке при стандартном рабочем колесе		
Проверка рабочих параметров в заданной точке при подрезанном рабочем колесе*		
Дополнительная проверка всей характеристики QH (вкл. отчёт)	Рабочие точки по характеристике насоса.	
Различные стандарты испытаний	Качество гарантировано Grundfos.	Приемочный уровень В по стандарту Hydraulic Institute 1.6-2000.
Рабочая точка по запросу заказчика	Проверка рабочей точки, заданной заказчиком, на стандартной характеристике насоса.	Приемочный уровень В по стандарту Hydraulic Institute 1.6-2000.
Испытание на виброустойчивость (вкл. отчёт)	Согласно стандарту качества компании Grundfos.	
Испытания насоса с использованием частотного преобразователя	Обратитесь в компанию Grundfos.	
Испытания в присутствии заказчика	Обратитесь в компанию Grundfos.	

Сертификаты

Протокол на насос, сертифицированный ATEX	Специальный отчёт Grundfos. Обратитесь в компанию Grundfos.	
Сертификат соответствия заказу	Согласно EN 10204 2.1.	Согласно Приложению А, классы 1 и 2.
Сертификат на насос	Согласно EN 10204 2.2.	Согласно Приложению А, класс 1 и 2.
Сертификат проверки	Согласно EN 10204 3.1.	Согласно Приложению А, классы 1 и 2.
Отчёт о технических характеристиках материала	Согласно EN 10204 3.1B.	
Отчёт о материалах с сертификатом	Согласно EN 10204 3.2.	Информация о поставщике материалов.
Сертификат проверки Lloyds Register	Согласно EN 10204 3.2.	
Сертификат проверки DNV (Det Norske Veritas)	Согласно EN 10204 3.2.	
Сертификат проверки Germanischer Lloyd	Согласно EN 10204 3.2.	
Сертификат проверки American Bureau of Shipping	Согласно EN 10204 3.2.	
Сертификат проверки Bureau Veritas	Согласно EN 10204 3.2.	
Registro Italiano Navale Argenteure	Согласно EN 10204 3.2.	
Прочие сертификаты проверки	Обратитесь в компанию Grundfos.	

Прочее

Фтор-каучуковое уплотнение (по заказу)	Обратитесь в компанию Grundfos.
Защитный рукав для кабеля	Обратитесь в компанию Grundfos.
Рабочее колесо из нержавеющей стали	Обратитесь в компанию Grundfos.
Керамическое покрытие рабочего колеса и корпуса насоса	Обратитесь в компанию Grundfos.
Дополнительное эпоксидное покрытие, 300 мкм	Обратитесь в компанию Grundfos.
Кроющая краска (черная RAL9005, красная RAL 3000 и другие цвета)	Обратитесь в компанию Grundfos.
Специальная упаковка	Обратитесь в компанию Grundfos.
Специальная заводская табличка	Обратитесь в компанию Grundfos.
Другие модификации	Обратитесь в компанию Grundfos.

* Стандартные подрезанные рабочие колёса для насосов SE1. Рабочие колеса насосов SEV подрезаются по запросу.

SE1

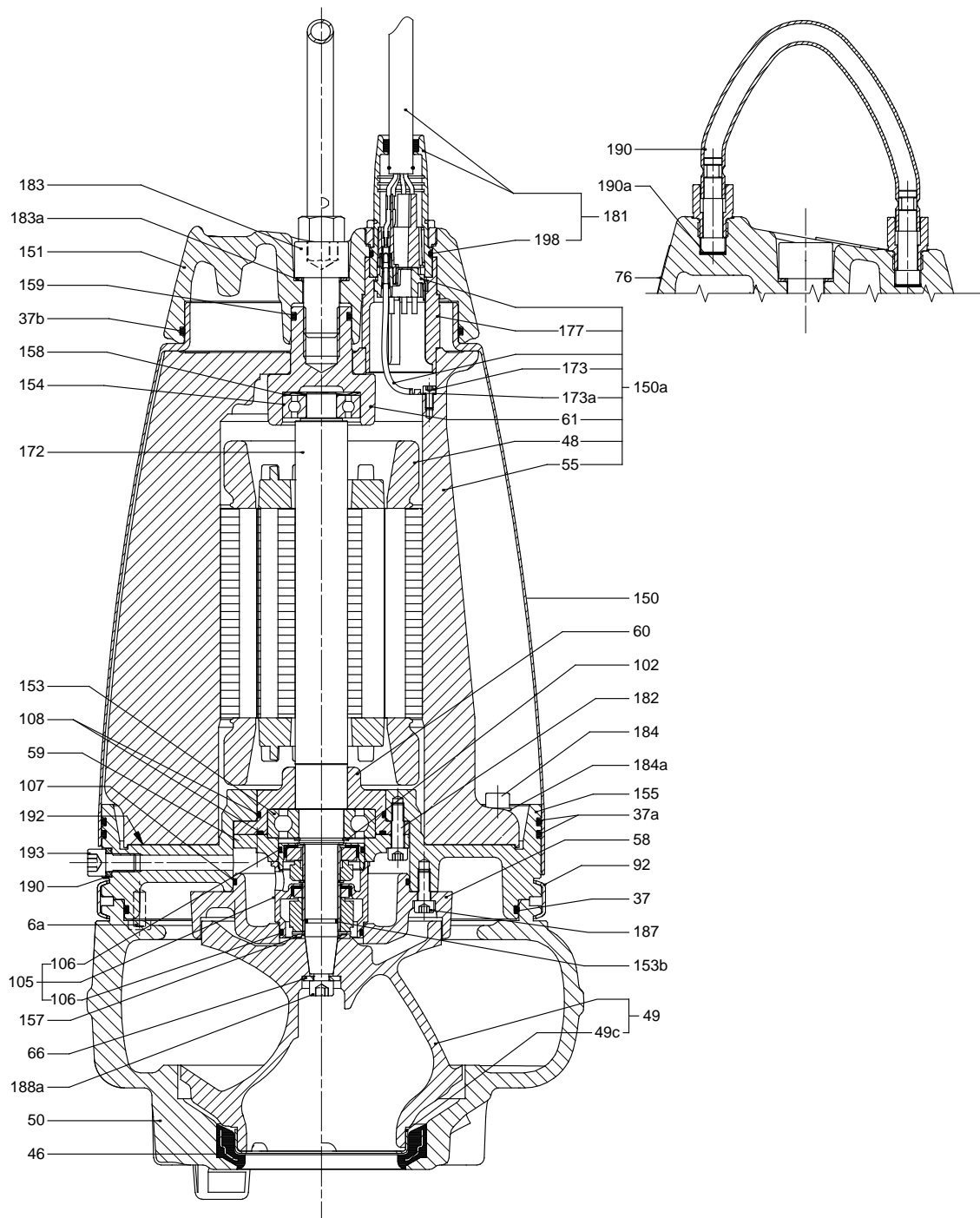


Рис. 4 Чертеж в разрезе, насос SE1 с одноканальным рабочим колесом

TM02 8077 2404

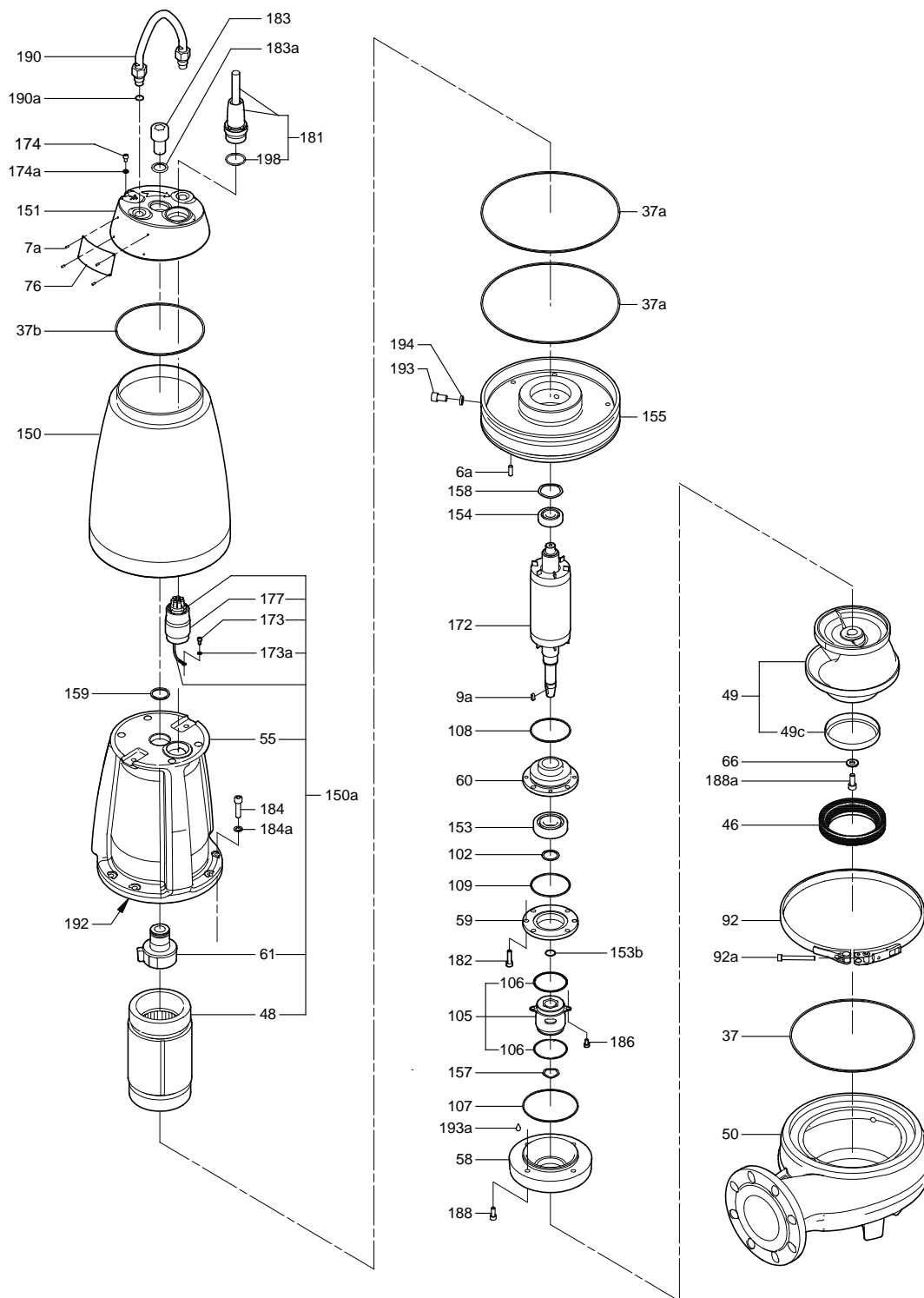


Рис. 5 Чертеж в разобранном виде, насос SE1 с одноканальным рабочим колесом

TM02 8078 2404

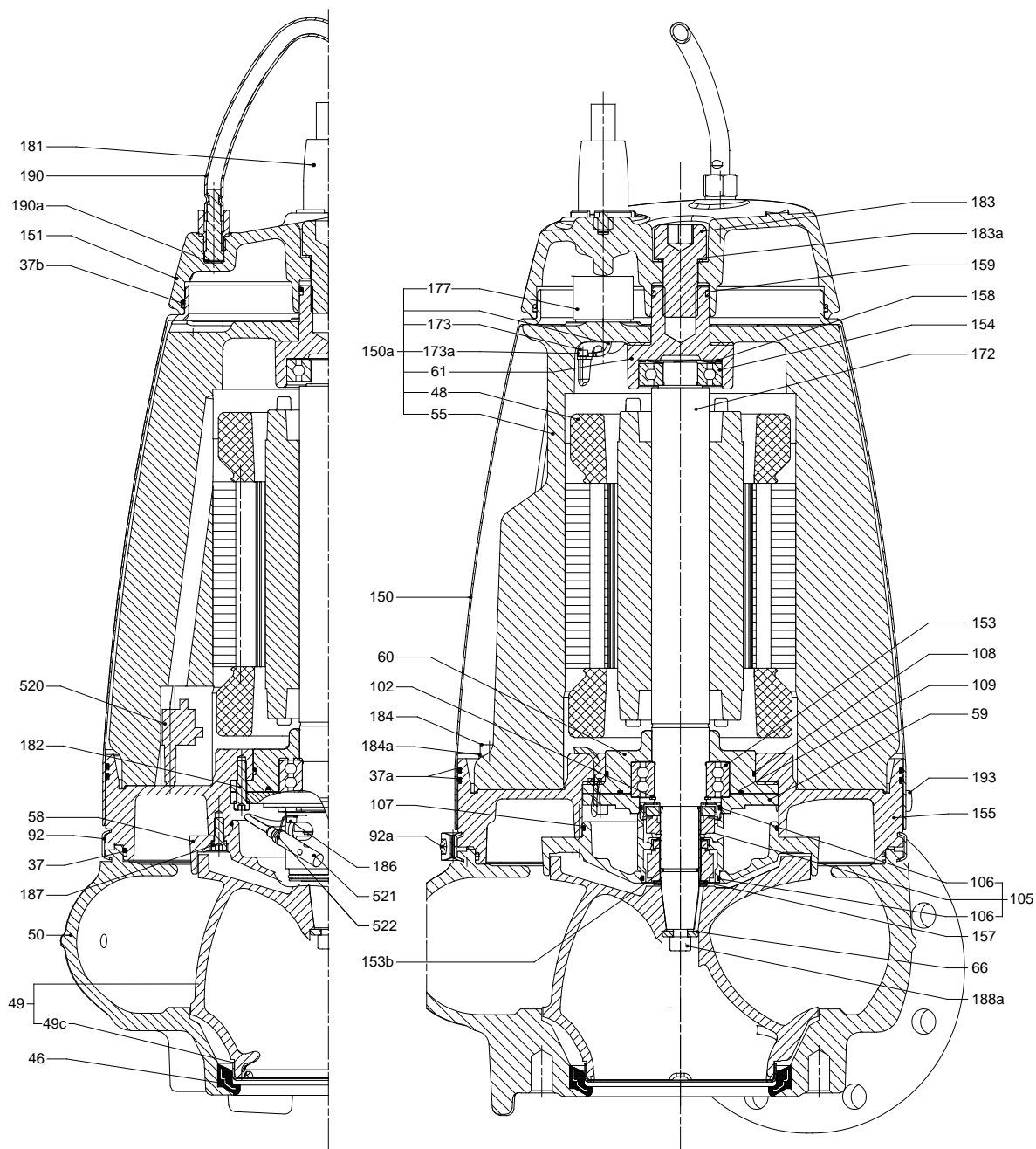


Рис. 6 Чертеж в разрезе, насос SE1 с одноканальным рабочим колесом (исполнение с датчиками)

TM03 1520 2305

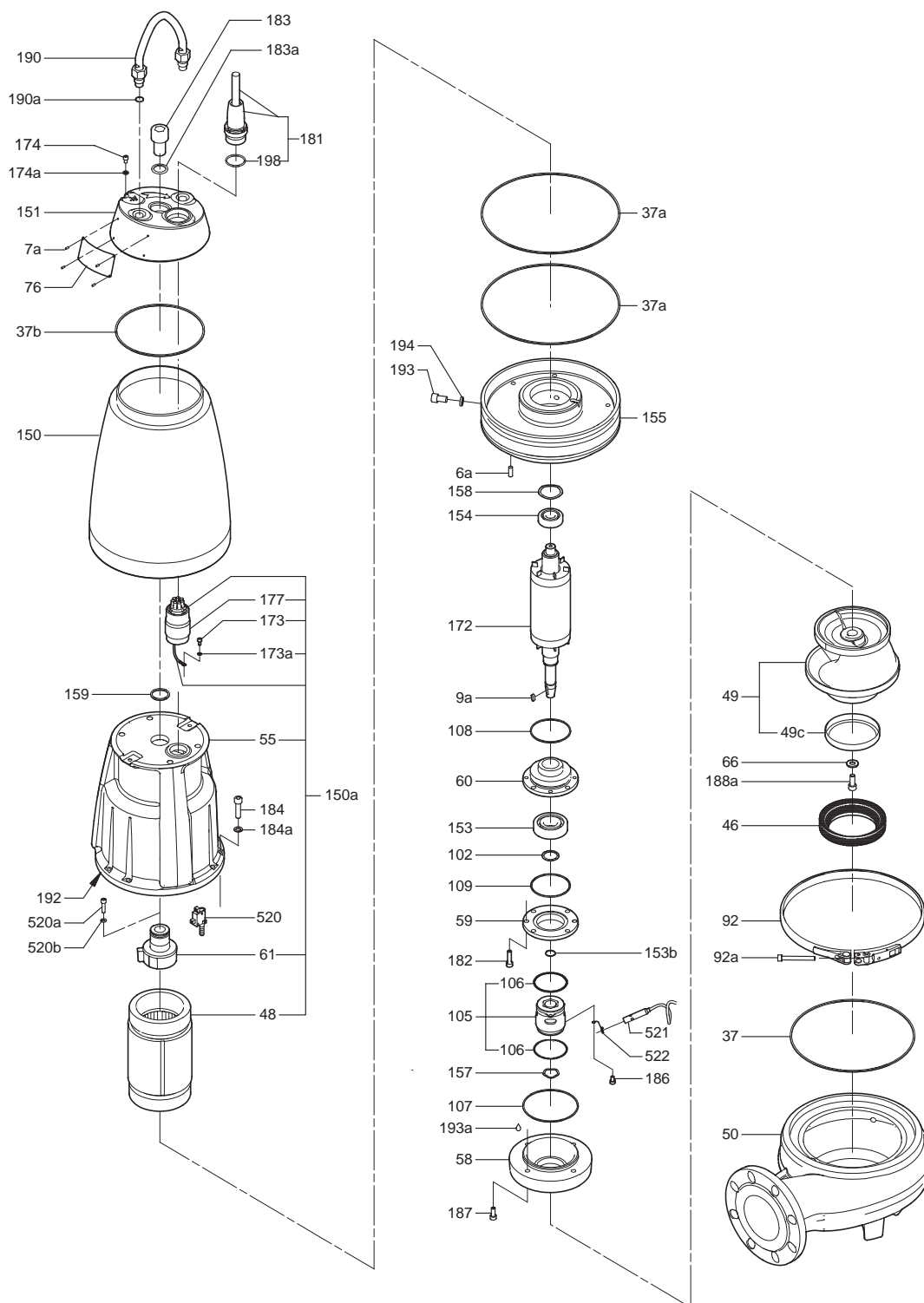


Рис. 7 Чертеж в разобранном виде, насос SE1 с одноканальным рабочим колесом (исполнение с датчиками)

TM03 1522 4606

SEV

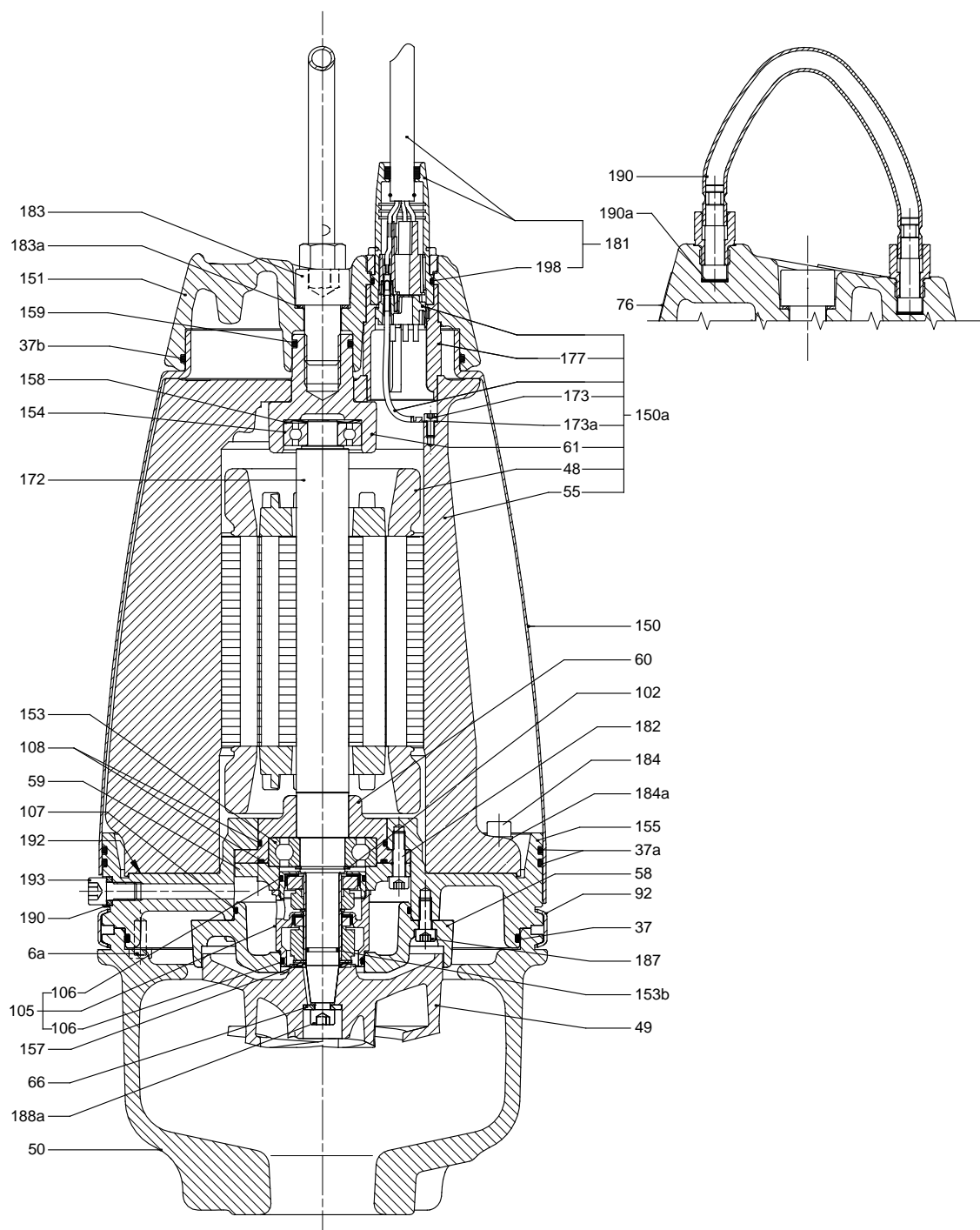


Рис. 8 Чертеж в разрезе, насос SEV с рабочим колесом SuperVortex

TM02 8450 2404

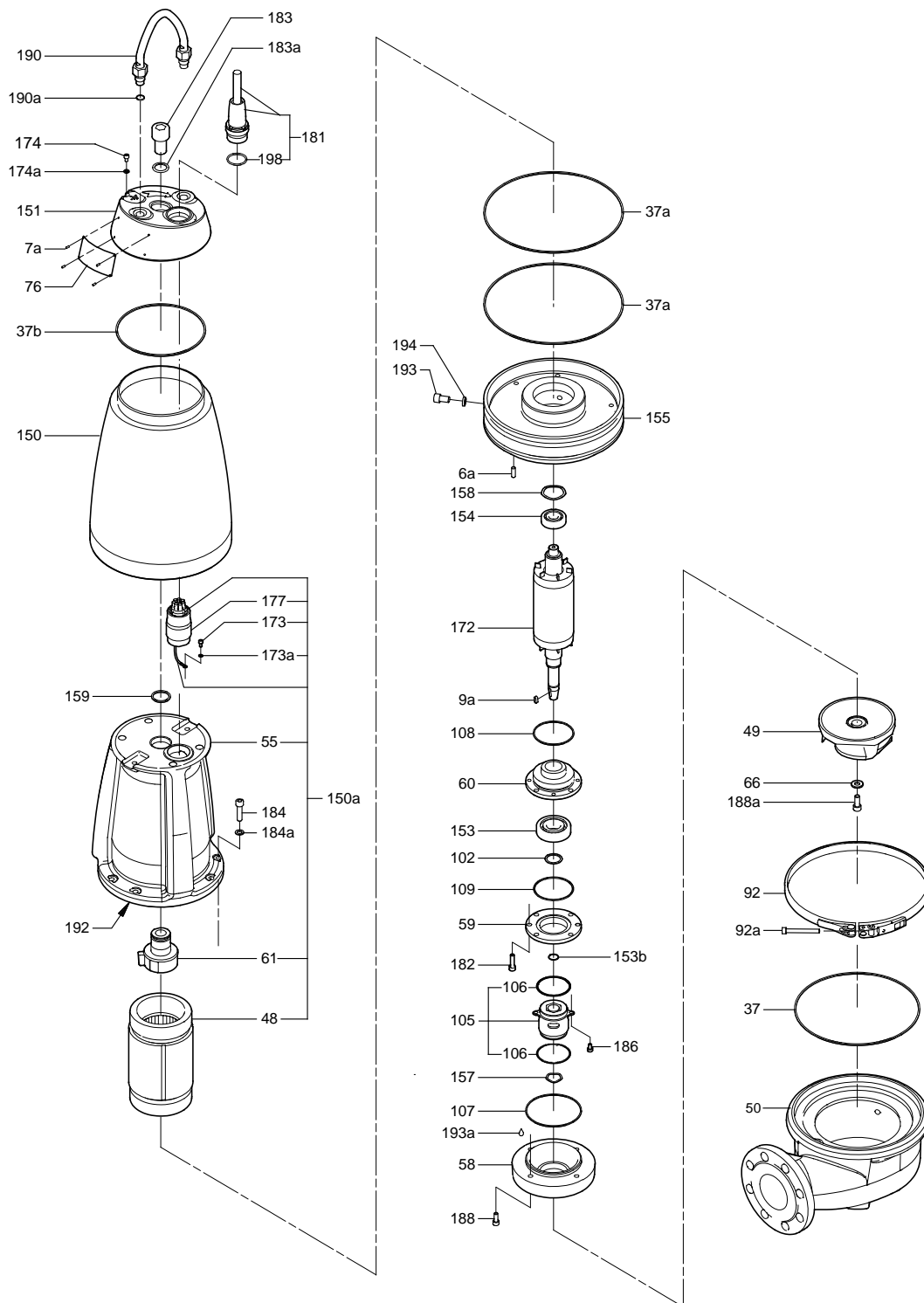


Рис. 9 Чертеж в разобранном виде, насос SEV с рабочим колесом SuperVortex

TM02 8449 2404

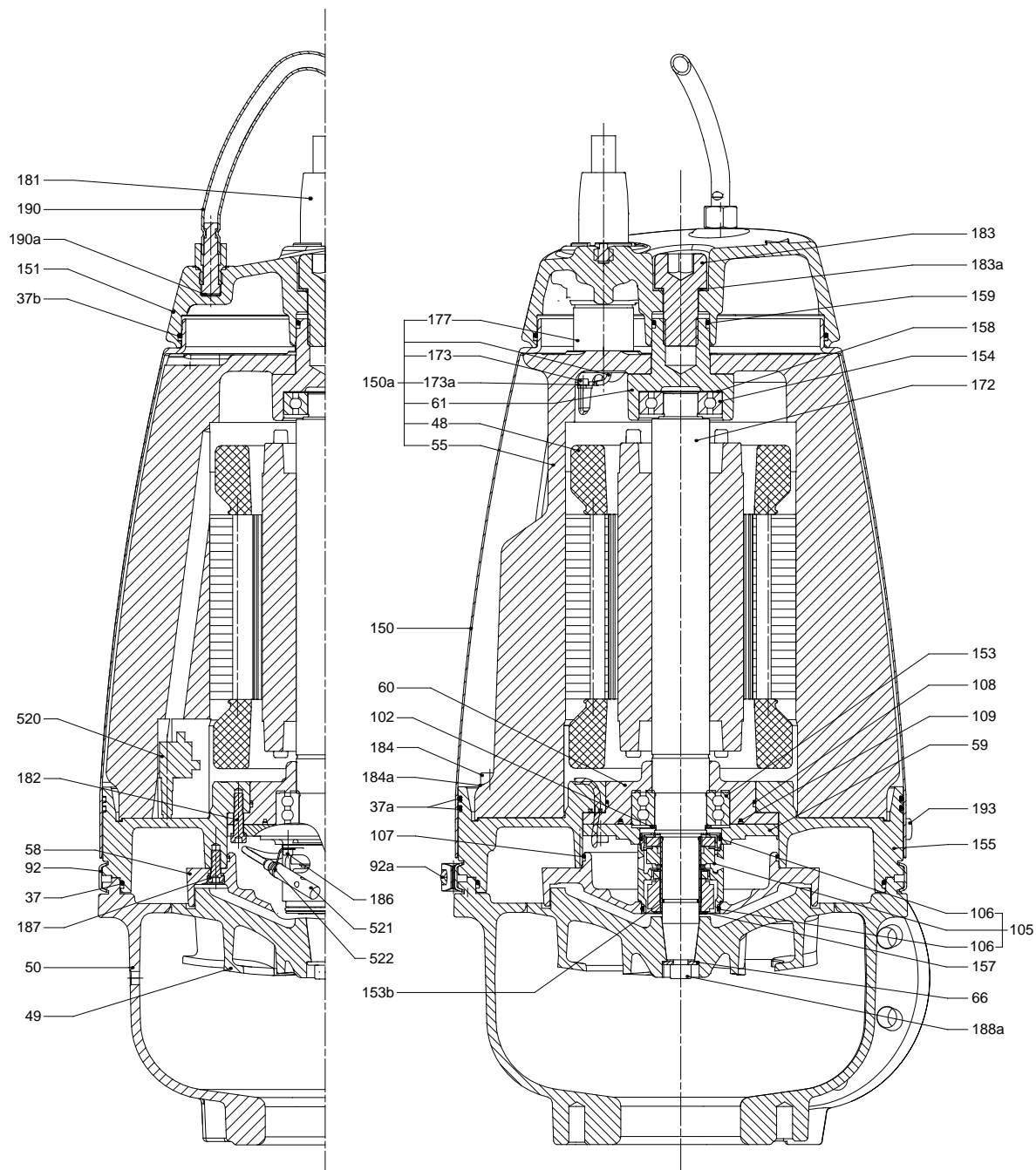


Рис. 10 Чертеж в разрезе, насос SEV с рабочим колесом SuperVortex (исполнение с датчиками)

TM02 1519 2305

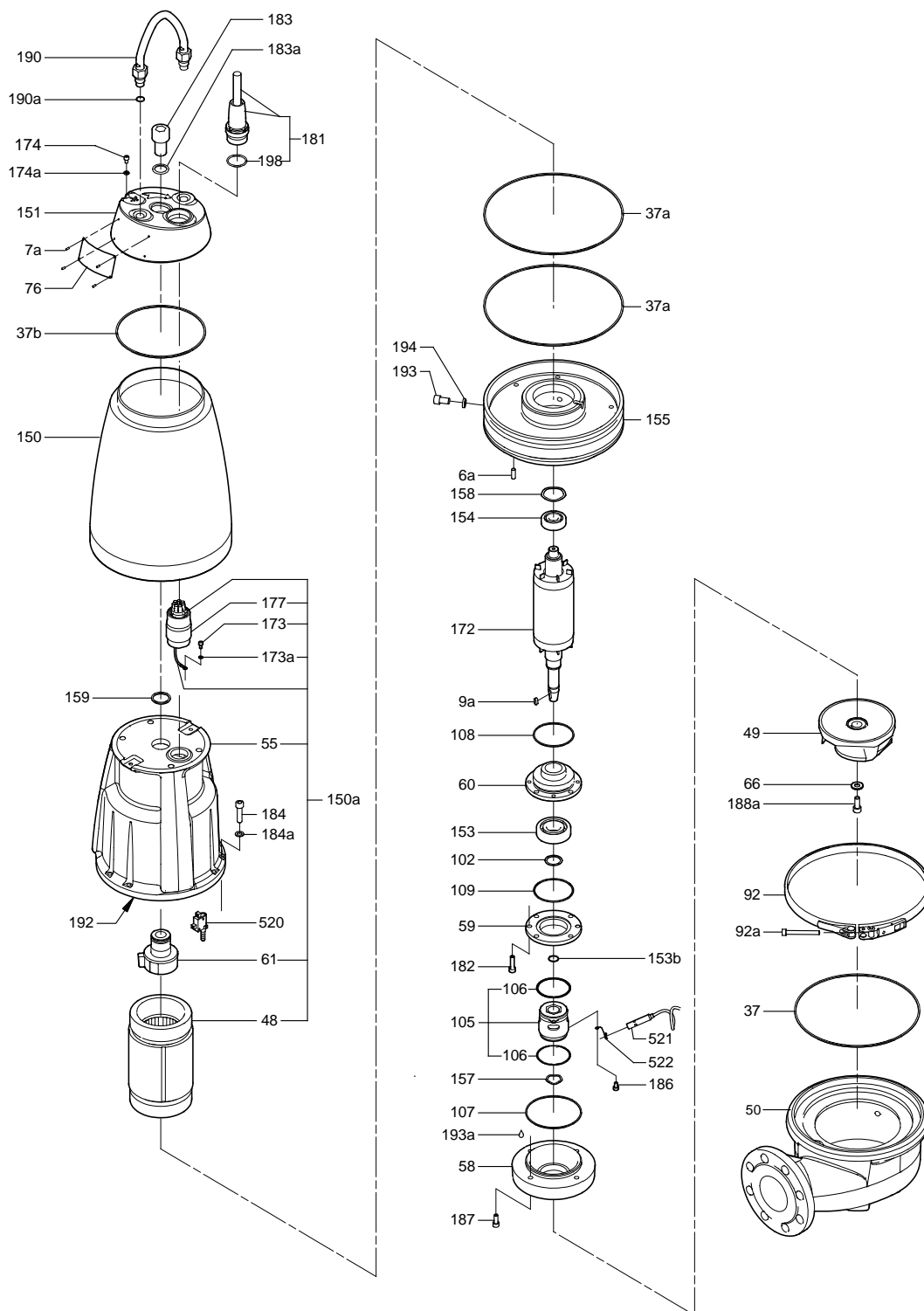


Рис. 11 Чертеж в разобранном виде, насос SEV с рабочим колесом SuperVortex (исполнение с датчиками)

TM02 1521 2305

Спецификация материалов стандартных насосов

Позиции в таблице ниже относятся к чертежам в разрезе и чертежам в разобранном виде, представленным на предыдущих страницах.

Поз.	Наименование	Материал	Стандарт EN	AISI/ASTM
6a	Штифт (промежуточный фланец/корпус насоса)	D8 x 22 DIN 1481 A2	1.4301	304
7a	Заклепка	D3,2 x 6,5, DIN 7337 A2	1.4301	304
9a	Призматическая шпонка 5x5x16	DIN 6885		
37	Кольцевое уплотнение (промежуточный фланец/корпус насоса)	Бутадиен-нитрильный каучук		
37a	Кольцевое уплотнение (промежуточный фланец/кожух электродвигателя)	Бутадиен-нитрильный каучук		
37b	Кольцевое уплотнение (кожух электродвигателя/верхняя крышка двигателя)	Бутадиен-нитрильный каучук		
46	Уплотнительное кольцо, всасывающий патрубок	Бутадиен-нитрильный каучук/ нержавеющая сталь	1.4301	304
48	Статор			
49	Рабочее колесо	Чугун GG20	EN-JL1030	
49c	Кольцо щелевого уплотнения, рабочее колесо	Нержавеющая сталь	1.4301	304
50	Корпус насоса	Чугун GG20	EN-JL1030	
55	Корпус статора	Алюминий, EN AB-AISi10 mg		
58	Крышка масляной камеры	Чугун GG20	EN-JL1030	
59	Крышка подшипника	Чугун GG25	EN-JL1040	
60	Корпус нижнего подшипника	Чугун GG25	EN-JL1040	
61	Корпус верхнего подшипника	Чугун GGG45	EN-JS1040	
66	Шайба рабочего колеса	Нержавеющая сталь	1.4305	303
76	Заводская табличка	Нержавеющая сталь	1.4401	316
92	Хомут	Нержавеющая сталь	1.4401	316
92a	Винт хомута	M8x70, нержавеющая сталь	A2	
102	Кольцевое уплотнение	Бутадиен-нитрильный каучук		
105	Уплотнение вала в сборе (подвижная часть MG 1/25-G60 Q1Q1PGG, неподвижная часть MG 1/25-G60 Q1Q1PGG, подвижная часть VT-AR/25 BXPF, неподвижная часть VT-AR/25 BXPF)	Нержавеющая сталь, SiC/SiC Графит/керамика		
106	Кольцо уплотнения вала	Бутадиен-нитрильный каучук		
107	Кольцевое уплотнение (крышка масляной камеры/промежуточный фланец)	Бутадиен-нитрильный каучук		
108	Кольцевое уплотнение (крышка подшипника)	Бутадиен-нитрильный каучук		
109	Кольцо корпуса нижнего подшипника			
150	Кожух электродвигателя	Нержавеющая сталь	1.4301/ (по заказу 1.4401)	304/(316)
150a	Кожух статора в сборе			
151	Верхняя крышка электродвигателя	Чугун GG25	EN-JL1040	
153	Нижний подшипник	Шариковый подшипник 6306.2CS.C4.STG		
153b	Стопорное кольцо	UK 30 x 1,5		
154	Верхний подшипник	Шариковый подшипник 6304.2Z.C3.BQH		
155	Промежуточный фланец	Чугун GG25	EN-JL1040	
157	Пружинное кольцо (нижний подшипник)	Нержавеющая сталь		
158	Пружинное кольцо (верхний подшипник)	Нержавеющая сталь D42/51 x 0,5		
159	Кольцевое уплотнение (корпус верхнего подшипника/верхняя крышка двигателя)	Бутадиен-нитрильный каучук		
172	Вал с ротором	Углеродистая сталь/нержавеющая сталь	1.0432/1.4401	ASTM A105/ AISI 316
173	Винт заземления (кожух статора)	Нержавеющая сталь		
173a	Стопорная шайба	M12x5, нержавеющая сталь		
174	Винт заземления, внешний	Нержавеющая сталь, DIN 912 A2		
174a	Шайба для внешнего винта заземления	Нержавеющая сталь, D5,1 DIN 127B A2		
177	Защита разъема		1.4408	ASTM 351 (CF8M)
181	Кабель/наружная часть разъема	H07RN-F		
182	Винт (крышка подшипника/промежуточный фланец)	Нержавеющая сталь, DIN 912 A2		
183	Винт с цилиндрической головкой (верхняя крышка двигателя)	M24x40, нержавеющая сталь ISO 4762 A2		

Поз.	Наименование	Материал	Стандарт EN	AISI/ASTM
183a	Шайба (верхняя крышка двигателя)	Нержавеющая сталь, D26/D34 x 2 Cu DIN 7603A BN447		
184	Винт (промежуточный фланец/кожух статора)	M10x40, нержавеющая сталь DIN 912 A2		
184a	Шайба (промежуточный фланец/кожух статора)	Нержавеющая сталь, D10,5/18 x 1,6 A2		
186	Винт (торцевое уплотнение в сборе/крышка подшипника)	M6x10, нержавеющая сталь DIN 912 A2		
188	Винт (крышка масляной камеры/промежуточный фланец)	M8x20, нержавеющая сталь DIN 912 A2		
188a	Винт (вал)	M10x25, нержавеющая сталь DIN 912 A2 ISO 4762		
190	Подъемная скоба	Нержавеющая сталь	1.4301	304
190a	Резиновая муфта	Бутадиен-нитрильный каучук		
192	Охлаждающая паста			
193	Винт (промежуточный фланец)	M12x20, нержавеющая сталь DIN 912 A2-70		
193a	Масло	Shell Ondina 917		
194	Прокладка	Нейлон, 20 x 12,2 x 5		
198	Уплотнительное кольцо	Бутадиен-нитрильный каучук		
520	Реле влажности (только в исполнении с датчиками)			
521	Датчик воды в масле (только в исполнении с датчиками)			
522	Держатель для датчика воды в масле (только в исполнении с датчиками)			

Спецификация материалов, исполнение Q

Позиции в таблице ниже относятся к чертежам в разрезе и чертежам в разобранном виде, представленным на предыдущих страницах.

Поз.	Наименование	Материал	Стандарт EN	AISI/ASTM
6a	Штифт (промежуточный фланец/корпус насоса)	D8 x 22 DIN 1481 A2	1.4301	304
7a	Заклепка	D3,2 x 6,5, DIN 7337 A2	1.4301	304
9a	Призматическая шпонка 5x5x16	DIN 6885		
37	Кольцевое уплотнение (промежуточный фланец/корпус насоса)	Бутадиен-нитрильный каучук		
37a	Кольцевое уплотнение (промежуточный фланец/кожух электродвигателя)	Бутадиен-нитрильный каучук		
37b	Кольцевое уплотнение (кожух электродвигателя/верхняя крышка двигателя)	Бутадиен-нитрильный каучук		
46	Уплотнительное кольцо, всасывающий патрубок	Бутадиен-нитрильный каучук/ нержавеющая сталь	1.4301	304
48	Статор			
49	Рабочее колесо	Нержавеющая сталь	1.4408	316/351 CF8M
49c	Кольцо щелевого уплотнения, рабочее колесо	Нержавеющая сталь	1.4301	304
50	Корпус насоса	Чугун GG20	EN-JL1030	
55	Корпус статора	Алюминий, EN AB-AISi10 mg		
58	Крышка масляной камеры	Чугун GG20	EN-JL1030	
59	Крышка подшипника	Чугун GG25	EN-JL1040	
60	Корпус нижнего подшипника	Чугун GG25	EN-JL1040	
61	Корпус верхнего подшипника	Чугун GGG45	EN-JS1040	
66	Шайба рабочего колеса	Нержавеющая сталь	1.4305	303
76	Заводская табличка	Нержавеющая сталь	1.4401	316
92	Хомут	Нержавеющая сталь	1.4401	316
92a	Винт хомута	M8x70, нержавеющая сталь	A2	
102	Кольцевое уплотнение	Бутадиен-нитрильный каучук		
105	Уплотнение вала в сборе (подвижная часть MG1/25-G60 Q1Q1PGG, неподвижная часть MG1/25-G60 Q1Q1PGG, подвижная часть BT-AR/25 BXPFF, неподвижная часть BT-AR/25 BXPFF)	Нержавеющая сталь, SiC/SiC Графит/керамика		
106	Кольцо уплотнения вала	Бутадиен-нитрильный каучук		
107	Кольцевое уплотнение (крышка масляной камеры/промежуточный фланец)	Бутадиен-нитрильный каучук		
108	Кольцевое уплотнение (крышка подшипника)	Бутадиен-нитрильный каучук		
109	Кольцо корпуса нижнего подшипника			
150	Кожух электродвигателя	Нержавеющая сталь	1.4301/ (по заказу 1.4401)	304/(316)
150a	Кожух статора в сборе			
151	Верхняя крышка электродвигателя	Чугун GG25	EN-JL1040	
153	Нижний подшипник	Шариковый подшипник 6306.2CS.C4.STG		
153b	Стопорное кольцо	UK 30 x 1,5		
154	Верхний подшипник	Шариковый подшипник 6304.2Z.C3.BQH		
155	Промежуточный фланец	Чугун GG25	EN-JL1040	
157	Пружинное кольцо (нижний подшипник)	Нержавеющая сталь		
158	Пружинное кольцо (верхний подшипник)	Нержавеющая сталь D42/51 x 0,5		
159	Кольцевое уплотнение (корпус верхнего подшипника/верхняя крышка двигателя)	Бутадиен-нитрильный каучук		
172	Вал с ротором	Углеродистая сталь/нержавеющая сталь	1.0432/1.4401	ASTM A105/ AISI 316
173	Винт заземления (кожух статора)	Нержавеющая сталь		
173a	Стопорная шайба	M12x5, нержавеющая сталь		
174	Винт заземления, внешний	Нержавеющая сталь, DIN 912 A2		
174a	Шайба для внешнего винта заземления	Нержавеющая сталь, D5,1 DIN 127B A2		
177	Защита разъема		1.4408	ASTM 351 (CF8M)
181	Кабель/наружная часть разъема	H07RN-F		
182	Винт (крышка подшипника/промежуточный фланец)	Нержавеющая сталь, DIN 912 A2		
183	Винт с цилиндрической головкой (верхняя крышка двигателя)	M24x40, нержавеющая сталь ISO 4762 A2		

Поз.	Наименование	Материал	Стандарт EN	AISI/ASTM
183а	Шайба (верхняя крышка двигателя)	Нержавеющая сталь, D26/D34 x 2 Cu DIN 7603A BN447		
184	Винт (промежуточный фланец/кожух статора)	M10x40, нержавеющая сталь DIN 912 A2		
184а	Шайба (промежуточный фланец/кожух статора)	Нержавеющая сталь, D10,5/18 x 1,6 A2		
186	Винт (торцевое уплотнение в сборе/крышка подшипника)	M6x10, нержавеющая сталь DIN 912 A2		
188	Винт (крышка масляной камеры/промежуточный фланец)	M8x20, нержавеющая сталь DIN 912 A2		
188а	Винт (вал)	M10x25, нержавеющая сталь DIN 912 A2 ISO 4762		
190	Подъемная скоба	Нержавеющая сталь	1.4301	304
190а	Резиновая муфта	Бутадиен-нитрильный каучук		
192	Охлаждающая паста			
193	Винт (промежуточный фланец)	M12x20, нержавеющая сталь DIN 912 A2-70		
193а	Масло	Shell Ondina 917		
194	Прокладка	Нейлон, 20 x 12,2 x 5		
198	Уплотнительное кольцо	Бутадиен-нитрильный каучук		
520	Реле влажности (только в исполнении с датчиками)			
521	Датчик воды в масле (только в исполнении с датчиками)			
522	Держатель для датчика воды в масле (только в исполнении с датчиками)			

Спецификация материалов, исполнение S

Позиции в таблице ниже относятся к чертежам в разрезе и чертежам в разобранном виде, представленным на предыдущих страницах.

Поз.	Наименование	Материал	Стандарт EN	AISI/ASTM
6a	Штифт (промежуточный фланец/корпус насоса)	D8 x 22 DIN 1481 A2	1.4301	304
7a	Заклепка	D3,2 x 6,5, DIN 7337 A2	1.4301	304
9a	Призматическая шпонка 5x5x16	DIN 6885		
37	Кольцевое уплотнение (промежуточный фланец/корпус насоса)	Фтор-каучук		
37a	Кольцевое уплотнение (промежуточный фланец/кожух электродвигателя)	Фтор-каучук		
37b	Кольцевое уплотнение (кожух электродвигателя/верхняя крышка двигателя)	Фтор-каучук		
46	Уплотнительное кольцо, всасывающий патрубок	Фтор-каучук/нержавеющая сталь	1.4301	304
48	Статор			
49	Рабочее колесо	Нержавеющая сталь	1.4408	316/351 CF8M
49c	Кольцо щелевого уплотнения, рабочее колесо	Нержавеющая сталь	1.4401	316/351 CF8M
50	Корпус насоса	Нержавеющая сталь	1.4401	316
55	Корпус статора	Алюминий, EN AB-AISi10 mg		
58	Крышка масляной камеры	Чугун GG20	1.4408	316/351 CF8M
59	Крышка подшипника	Чугун GG25	EN-JL1040	
60	Корпус нижнего подшипника	Чугун GG25	EN-JL1040	
61	Корпус верхнего подшипника	Чугун GGG45	EN-JS1040	
66	Шайба рабочего колеса	Нержавеющая сталь	1.4305	303
76	Заводская табличка	Нержавеющая сталь	1.4401	316
92	Хомут	Нержавеющая сталь	1.4401	316
92a	Винт хомута	M8x70, нержавеющая сталь	A2	
102	Кольцевое уплотнение	Фтор-каучук		
105	Уплотнение вала в сборе (подвижная часть MG1/35-G60-00, неподвижные части MG1/35-G60-2 и MG1/35-G60-3, подвижная часть VT Pr/AR 35, неподвижная часть VT PF C 63x36x10)	Нержавеющая сталь, SiC/SiC Графит/керамика		
106	Кольцо уплотнения вала	Фтор-каучук		
107	Кольцевое уплотнение (крышка масляной камеры/промежуточный фланец)	Фтор-каучук		
108	Кольцевое уплотнение (крышка подшипника)	Фтор-каучук		
109	Кольцо корпуса нижнего подшипника			
150	Кожух электродвигателя	Нержавеющая сталь	1.4301/ (по заказу 1.4401)	304/(316)
150a	Кожух статора в сборе			
151	Верхняя крышка электродвигателя	Чугун GG25	EN-JL1040	
153	Нижний подшипник	Шариковый подшипник 6306.2CS.C4.STG		
153b	Стопорное кольцо	UK 30 x 1,5		
154	Верхний подшипник	Шариковый подшипник 6304.2Z.C3.BQH		
155	Промежуточный фланец	Нержавеющая сталь	1.4408	316
157	Пружинное кольцо (нижний подшипник)	Нержавеющая сталь		
158	Пружинное кольцо (верхний подшипник)	Нержавеющая сталь, D42/51 x 0,5		
159	Кольцевое уплотнение (корпус верхнего подшипника/верхняя крышка двигателя)	Фтор-каучук		
172	Вал с ротором	Углеродистая сталь/нержавеющая сталь	1.0432/1.4462	UNS31803
173	Винт заземления (кожух статора)	Нержавеющая сталь		
173a	Стопорная шайба	M12x5, нержавеющая сталь		
174	Винт заземления, внешний	Нержавеющая сталь, DIN 912 A2		
174a	Шайба для внешнего винта заземления	Нержавеющая сталь, D5.1 DIN 127B A2		
177	Защита разъема		1.4408	ASTM 351 (CF8M)
181	Кабель/наружная часть разъема	H07RN-F		
182	Винт (крышка подшипника/промежуточный фланец)	Нержавеющая сталь, DIN 912 A2		
183	Винт с цилиндрической головкой (верхняя крышка двигателя)	M24x40, нержавеющая сталь ISO 4762 A2		
183a	Шайба (верхняя крышка двигателя)	Нержавеющая сталь, D26/D34 x 2 Cu DIN 7603A BN447		

Поз.	Наименование	Материал	Стандарт EN	AISI/ASTM
184	Винт (промежуточный фланец/кожух статора)	M10x40, нержавеющая сталь DIN 912 A2		
184a	Шайба (промежуточный фланец/кожух статора)	Нержавеющая сталь, D10,5/18 x 1,6 A2		
186	Винт (торцевое уплотнение в сборе/крышка подшипника)	M6x10, нержавеющая сталь DIN 912 A2		
188	Винт (крышка масляной камеры/промежуточный фланец)	M8x20, нержавеющая сталь DIN 912 A2		
188a	Винт (вал)	M10x25, нержавеющая сталь DIN 912 A2 ISO 4762		
190	Подъемная скоба	Нержавеющая сталь	1.4401	316
190a	Резиновая муфта	Фтор-каучук		
192	Охлаждающая паста			
193	Винт (промежуточный фланец)	M12x20, нержавеющая сталь DIN 912 A2-70		
193a	Масло	Shell Ondina 917		
194	Прокладка	Нейлон, 20 x 12,2 x 5		
198	Уплотнительное кольцо	Фтор-каучук		
520	Реле влажности (только в исполнении с датчиками)			
521	Датчик воды в масле (только в исполнении с датчиками)			
522	Держатель для датчика воды в масле (только в исполнении с датчиками)			

Спецификация материалов, исполнение R

Позиции в таблице ниже относятся к чертежам в разрезе и чертежам в разобранном виде, представленным на предыдущих страницах.

Поз.	Наименование	Материал	Стандарт EN	AISI/ASTM
6a	Штифт (промежуточный фланец/корпус насоса)	D8 x 22 DIN 1481 A2	1.4401	316
7a	Заклепка	D3,2 x 6,5, DIN 7337 A2	1.4401	316
9a	Призматическая шпонка 5x5x16	DIN 6885		
37	Кольцевое уплотнение (промежуточный фланец/корпус насоса)	Фтор-каучук		
37a	Кольцевое уплотнение (промежуточный фланец/кожух электродвигателя)	Фтор-каучук		
37b	Кольцевое уплотнение (кожух электродвигателя/верхняя крышка двигателя)	Фтор-каучук		
46	Уплотнительное кольцо, всасывающий патрубок	Фтор-каучук/нержавеющая сталь	1.4301	304
48	Статор			
49	Рабочее колесо	Нержавеющая сталь	1.4408	316/351 CF8M
49c	Кольцо щелевого уплотнения, рабочее колесо	Нержавеющая сталь	1.4401	316
50	Корпус насоса	Нержавеющая сталь	1.4408	316/351 CF8M
55	Корпус статора	Алюминий, EN AB-AISi10 mg		
58	Крышка масляной камеры	Нержавеющая сталь	1.4408	316/351 CF8M
59	Крышка подшипника	Чугун GG25	EN-JL1040	
60	Корпус нижнего подшипника	Чугун GG25	EN-JL1040	
61	Корпус верхнего подшипника	Чугун GGG45	EN-JS1040	
66	Шайба рабочего колеса	Нержавеющая сталь	1.4401	316
76	Заводская табличка	Нержавеющая сталь	1.4401	316
92	Хомут	Нержавеющая сталь	1.4401	316
92a	Винт хомута	M8x70, нержавеющая сталь	A2	
102	Кольцевое уплотнение	Фтор-каучук		
105	Уплотнение вала в сборе (подвижная часть MG1/35-G60-00, неподвижные части MG1/35-G60-2 и MG1/35-G60-3, подвижная часть VT Pr/AR 35, неподвижная часть VT PF C 63x36x10)	Нержавеющая сталь, SiC/SiC Графит/керамика		
106	Кольцо уплотнения вала	Фтор-каучук		
107	Кольцевое уплотнение (крышка масляной камеры/промежуточный фланец)	Фтор-каучук		
108	Кольцевое уплотнение (крышка подшипника)	Фтор-каучук		
109	Кольцо корпуса нижнего подшипника			
150	Кожух электродвигателя	Нержавеющая сталь	1.4401	316
150a	Кожух статора в сборе			
151	Верхняя крышка электродвигателя	Нержавеющая сталь	1.4408	316/351 CF8M
153	Нижний подшипник	Шариковый подшипник 6306.2CS.C4.STG		
153b	Стопорное кольцо	UK 30 x 1,5		
154	Верхний подшипник	Шариковый подшипник 6304.2Z.C3.BQH		
155	Промежуточный фланец	Нержавеющая сталь	1.4408	316/351 CF8M
157	Пружинное кольцо (нижний подшипник)	Нержавеющая сталь		
158	Пружинное кольцо (верхний подшипник)	Нержавеющая сталь, D42/51 x 0,5		
159	Кольцевое уплотнение (корпус верхнего подшипника/верхняя крышка двигателя)	Фтор-каучук		
172	Вал с ротором	Углеродистая сталь/нержавеющая сталь	1.0432/1.4462	ASTM A105/ UNS3180
173	Винт заземления (кожух статора)	Нержавеющая сталь		
173a	Стопорная шайба	M12x5, нержавеющая сталь		
174	Винт заземления, внешний	Нержавеющая сталь, DIN 912 A2		
174a	Шайба для внешнего винта заземления	Нержавеющая сталь, D5,1 DIN 127B A2		
177	Защита разъема		1.4408	ASTM 351 (CF8M)
181	Кабель/наружная часть разъема	H07RN-F		
182	Винт (крышка подшипника/промежуточный фланец)	Нержавеющая сталь, DIN 912 A2		
183	Винт с цилиндрической головкой (верхняя крышка двигателя)	M24x40, нержавеющая сталь ISO 4762 A2		
183a	Шайба (верхняя крышка двигателя)	Нержавеющая сталь, D26/D34 x 2 Cu DIN 7603A BN447		

Поз.	Наименование	Материал	Стандарт EN	AISI/ASTM
184	Винт (промежуточный фланец/кожух статора)	M10x40, нержавеющая сталь DIN 912 A2		
184a	Шайба (промежуточный фланец/кожух статора)	Нержавеющая сталь, D10,5/18 x 1,6 A2		
186	Винт (торцевое уплотнение в сборе/крышка подшипника)	M6x10, нержавеющая сталь DIN 912 A2		
188	Винт (крышка масляной камеры/промежуточный фланец)	M8x20, нержавеющая сталь DIN 912 A2		
188a	Винт (вал)	M10x25, нержавеющая сталь DIN 912 A2 ISO 4762		
190	Подъемная скоба	Нержавеющая сталь	1.4401	316
190a	Резиновая муфта	Фтор-каучук		
192	Охлаждающая паста			
193	Винт (промежуточный фланец)	M12x20, нержавеющая сталь DIN 912 A2-70		
193a	Масло	Shell Ondina 917		
194	Прокладка	Нейлон, 20 x 12,2 x 5		
198	Уплотнительное кольцо	Фтор-каучук		
520	Реле влажности (только в исполнении с датчиками)			
521	Датчик воды в масле (только в исполнении с датчиками)			
522	Держатель для датчика воды в масле (только в исполнении с датчиками)			

Спецификация материалов, исполнение D

Позиции в таблице ниже относятся к чертежам в разрезе и чертежам в разобранном виде, представленным на предыдущих страницах.

Поз.	Наименование	Материал	Стандарт EN	AISI/ASTM
6a	Штифт (промежуточный фланец/корпус насоса)	D8 x 22 DIN 1481 A2	1.4401	316
7a	Заклепка	D3,2 x 6,5, DIN 7337 A2	1.4401	316
9a	Призматическая шпонка 5x5x16	DIN 6885		
37	Кольцевое уплотнение (промежуточный фланец/корпус насоса)	Фтор-каучук		
37a	Кольцевое уплотнение (промежуточный фланец/кожух электродвигателя)	Фтор-каучук		
37b	Кольцевое уплотнение (кожух электродвигателя/верхняя крышка двигателя)	Фтор-каучук		
46	Уплотнительное кольцо, всасывающий патрубок	Фтор-каучук/нержавеющая сталь	1.4301	304
48	Статор			
49	Рабочее колесо	Нержавеющая сталь	1.4517	A890
49c	Кольцо щелевого уплотнения, рабочее колесо	Нержавеющая сталь	1.4539	904L
50	Корпус насоса	Нержавеющая сталь	1.4517	A890
55	Корпус статора	Алюминий, EN AB-ALSi10 mg		
58	Крышка масляной камеры	Нержавеющая сталь	1.4517	A890
59	Крышка подшипника	Чугун GG25	EN-JL1040	
60	Корпус нижнего подшипника	Чугун GG25	EN-JL1040	
61	Корпус верхнего подшипника	Чугун GGG45	EN-JS1040	
66	Шайба рабочего колеса	Нержавеющая сталь	1.4401	316
76	Заводская табличка	Нержавеющая сталь	1.4401	316
92	Хомут	Нержавеющая сталь	1.4539	904L
92a	Винт хомута	M8x70, нержавеющая сталь	A4	
102	Кольцевое уплотнение	Фтор-каучук		
105	Уплотнение вала в сборе (подвижная часть MG 1/35-G60-00, неподвижные части MG 1/35-G60-2 и MG 1/35-G60-3, подвижная часть VT Pr/AR 35, неподвижная часть VT PF C 63x36x10)	Нержавеющая сталь, SiC/SiC Графит/керамика		
106	Кольцо уплотнения вала	Фтор-каучук		
107	Кольцевое уплотнение (крышка масляной камеры/промежуточный фланец)	Фтор-каучук		
108	Кольцевое уплотнение (крышка подшипника)	Фтор-каучук		
109	Кольцо корпуса нижнего подшипника			
150	Кожух электродвигателя	Нержавеющая сталь	1.4539	904L
150a	Кожух статора в сборе			
151	Верхняя крышка электродвигателя	Нержавеющая сталь	1.4517	A890
153	Нижний подшипник	Шариковый подшипник 6306.2CS.C4.STG		
153b	Стопорное кольцо	UK 30 x 1,5		
154	Верхний подшипник	Шариковый подшипник 6304.2Z.C3.BQH		
155	Промежуточный фланец	Нержавеющая сталь	1.4517	A890
157	Пружинное кольцо (нижний подшипник)	Нержавеющая сталь		
158	Пружинное кольцо (верхний подшипник)	Нержавеющая сталь, D42/51 x 0,5		
159	Кольцевое уплотнение (корпус верхнего подшипника/верхняя крышка двигателя)	Фтор-каучук		
172	Вал с ротором	Углеродистая сталь/нержавеющая сталь	1.0432/1.4462	UNS31803
173	Винт заземления (кожух статора)	Нержавеющая сталь		
173a	Стопорная шайба	M12x5, нержавеющая сталь		
174	Винт заземления, внешний	Нержавеющая сталь, DIN 912 A4		
174a	Шайба для внешнего винта заземления	Нержавеющая сталь, D5,1 DIN 127B A4		
177	Защита разъема		1.4517	A890
181	Кабель/наружная часть разъема	H07RN-F		
182	Винт (крышка подшипника/промежуточный фланец)	Нержавеющая сталь, DIN 912 A4		
183	Винт с цилиндрической головкой (верхняя крышка двигателя)	M24x40, нержавеющая сталь ISO 4762 A4		
183a	Шайба (верхняя крышка двигателя)	Нержавеющая сталь, D26/D34 x 2 Cu DIN 7603A BN447		

Поз.	Наименование	Материал	Стандарт EN	AISI/ASTM
184	Винт (промежуточный фланец/кожух статора)	M10x40, нержавеющая сталь DIN 912 A2		
184a	Шайба (промежуточный фланец/кожух статора)	Нержавеющая сталь, D10,5/18 x 1,6 A2		
186	Винт (торцевое уплотнение в сборе/крышка подшипника)	M6x10, нержавеющая сталь DIN 912 A2		
188	Винт (крышка масляной камеры/промежуточный фланец)	M8x20, нержавеющая сталь DIN 912 A4		
188a	Винт (вал)	M10x25, нержавеющая сталь DIN 912 A2 ISO 4762		
190	Подъемная скоба	Нержавеющая сталь	1.4401	316
190a	Резиновая муфта	Фтор-каучук		
192	Охлаждающая паста			
193	Винт (промежуточный фланец)	M12x20, нержавеющая сталь DIN 912 A4-70		
193a	Масло	Shell Ondina 917		
194	Прокладка	Нейлон, 20 x 12,2 x 5		
198	Уплотнительное кольцо	Фтор-каучук		
520	Реле влажности (только в исполнении с датчиками)			
521	Датчик воды в масле (только в исполнении с датчиками)			
522	Держатель для датчика воды в масле (только в исполнении с датчиками)			

Технические характеристики

Шариковые подшипники

Шарикоподшипники смазаны на весь срок эксплуатации.

Главные подшипники: Двухрядные радиально-упорные шариковые подшипники.

Опорные подшипники: Однорядный шариковый подшипник с глубокими дорожками качения.

Уплотнение вала

Торцевое уплотнение вала состоит из двух уплотнений и изолирует двигатель от перекачиваемой жидкости.

Уплотнение вала картриджного типа обеспечивает простоту обслуживания. Комбинация первичного и вторичного уплотнения в патроне позволяет уменьшить размеры узла по сравнению с обычными уплотнениями вала. Кроме того, такая конструкция снижает риск неправильной установки.

Материал первичного уплотнения SiC/SiC, вторичного - графит/керамика.

Электродвигатель

Влагонепроницаемый, полностью герметизированный электродвигатель.

Класс изоляции: F (155 °C).

Температурный класс: F (105 °C).

Класс защиты корпуса: IP68.

Информация о защите двигателя и датчиках приведена ниже в разделе *Датчики*.

Кабели электропитания

Стандартный кабель

Тип кабеля	Внешний диаметр кабеля (мм)	Радиус изгиба	
		Фиксирован.	Свободный
Lyniflex 4 G 1,5 мм ² + 3 x 1 мм ²	15,5 ± 0,5	60	90
Lyniflex 4 G 2,5 мм ² + 3 x 1 мм ²	17,0 ± 0,5	66	99
Lyniflex 7 G 2,5 мм ² + 3 x 1 мм ²	18,5 ± 0,5	74	111

Экранированный кабель

Тип кабеля	Внешний диаметр кабеля (мм)	Радиус изгиба	
		Фиксирован.	Свободный
3G3GC3G-F3x1AiC+4 G 2,5 мм ²	17,5 ± 0,5	85	170

Стандартная длина кабелей составляет 10 м. Кабели другой длины поставляются на заказ. См. раздел *Перечень исполнений*, на стр. 21.

Количество и размеры кабелей зависят от размера двигателя.

Кабельный ввод

Разъем из нержавеющей стали присоединяется с помощью накидной гайки. Гайка и уплотнительные кольца обеспечивают защиту от попадания жидкости.

Разъем заполнен специальным материалом, который заливается вокруг выводов кабеля. Это препятствует проникновению воды в электродвигатель через кабель в случае повреждения кабеля или неправильного обращения с ним при выполнении монтажа или технического обслуживания.

Датчики

Стандартно на насосах устанавливается три термовыключателя, по одному на фазу.

Датчики под заказ (опция)

- Датчики РТ1000 на фазах двигателя для измерения температуры статора.
- Датчик воды в масле
Датчик измеряет содержание воды в масле и преобразует измеренное значение в аналоговый сигнал. Два провода датчика служат для его питания и передачи сигнала к контрольно-измерительному прибору или блоку управления. Датчик измеряет содержание воды от 0 до 20 %. Также он подает сигнал при содержании воды, выходящем за пределы нормального диапазона (предупредительный сигнал), или при попадании воздуха в масляную камеру (аварийный сигнал). Для защиты от механических повреждений датчик помещен в трубку из нержавеющей стали. Датчик подсоединяется к модулю IO 111.
- Реле влажности.

Модуль IO 111

Модуль принимает следующие сигналы от датчиков, установленных в насосе:

- температура статора;
- сопротивление изоляции статора;
- вода в масляной камере;
- влага в электродвигателе.

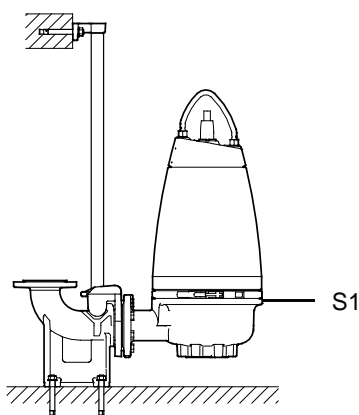
Примечание: Насосы в исполнении с датчиком поставляются с модулем IO 111. Отдельно заказывать модуль IO 111 не требуется.

Испытания

Все насосы проходят испытания перед отгрузкой с завода. Протокол заводских испытаний составляется согласно ISO 9906, Приложение А. Протоколы испытаний могут поставляться с насосом или отдельно по серийному номеру насоса.

Другие испытания или свидетельства об испытаниях третьими лицами доступны по заказу. См. раздел *Перечень исполнений*, страница 21.

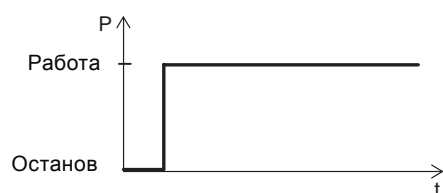
Условия эксплуатации



TM02 8404 5103

Рис. 12 Погружная установка на автоматической трубной муфте

- Непрерывный режим работы S1 при погружении корпуса насоса в жидкость.



TM02 7776 4003

Рис. 13 Непрерывная эксплуатация

- Переменный режим эксплуатации S3 (не более 30 пусков в час) при погружении корпуса насоса в жидкость.

Перекачиваемые жидкости

Значение pH: от 4 до 10.

Температура жидкости: от 0 °C до + 40 °C.

Если перекачиваемые жидкости имеют более высокую плотность и/или кинематическую вязкость, чем у воды, необходимо установить электродвигатели большей мощности.

На короткое время (не более 3 минут) допускается повышение температуры до 60 °C (кроме взрывоопасных сред).

Уровень звукового давления

Уровень звукового давления насоса ниже предельно допустимых значений, указанных в директиве Совета Евросоюза 2006/42/ЕС "О безопасности машин и механизмов".

Типовой ряд двигателей

Мощность на валу [кВт]	Число полюсов
1,1	4
1,3	4
1,5	4
2,2	2/4
3,0	2/4
4,0	2/4
5,5	4
6,0	2
7,5	2/4
9,2	2
11	2

Контроллеры насоса

Насосы должны подключаться к блоку управления, оборудованному реле защиты двигателя, класс переключения 10 или 15 согласно IEC.

Примечание: Насосы для установки в опасных местах должны подключаться к блоку управления, оборудованному реле защиты двигателя класса переключения 10 согласно IEC.

Возможны следующие варианты контроллеров насосов Grundfos:

- Система управления Dedicated Controls, шкафы управления DC,
- Контроллеры LC и LCD 107 с датчиками уровня в виде воздушного колокола,
- Контроллеры LC и LCD 108 с поплавковыми выключателями,
- Контроллеры LC и LCD 110 с электродами.

Дополнительную информацию смотрите в разделе *Принадлежности для монтажа* на странице 132.

Эксплуатация с преобразователем частоты

Все трехфазные двигатели можно подключить к преобразователю частоты.

Однако, при работе с преобразователем частоты изоляционная система двигателя подвергается большей нагрузке, поэтому из-за вихревых токов, вызываемых пиками напряжения, двигатель может производить больше шума, чем обычно.

Кроме того, двигатели большой мощности, управляемые через преобразователи частоты, испытывают нагрузку от подшипниковых токов.

Более полную информацию можно найти в руководстве по монтажу и эксплуатации (номер 96771279) на сайте www.grundfos.com (WebCAPS).

Сертификаты

Насосы SE1 и SEV протестированы КЕМА. Взрывозащищенные насосы получили два сертификата испытаний:

- АТЕХ (EU): КЕМА08АТЕХ0125Х
- IECEx: IECEx KEM08.0039Х.





Оба сертификата были выданы КЕМА согласно директиве АТЕХ.

Нормативы


Насосы стандартного исполнения одобрены LGA (уполномоченный орган согласно директиве по строительному оборудованию) в соответствии с EN 12050-1 и EN 12050-2, что указано на заводской табличке.

Пояснения к сертификации взрывобезопасности (Ex)

Насосы SE1 и SEV имеют следующую классификацию взрывозащиты:

Насос с прямым приводом без датчика	CE 0344  II 2 G Ex c d IIB T4 X
Насос с прямым приводом и датчиком	CE 0344  II 2 G Ex c d mb IIB T4 X
Насос с преобразователем частоты, без датчика	CE 0344  II 2 G Ex c d IIB T3 X
Насос с преобразователем частоты и датчиком	CE 0344  II 2 G Ex c d mb IIB T3 X

Европа

Директива/стандарт	Код	Описание
ATEX	CE 0344	Маркировка CE, указывающая на соответствие директиве АТЕХ 94/9/ЕС, Приложение Х. = 0344 - номер уполномоченного органа, проводившего сертификацию системы обеспечения качества для АТЕХ.
		= Маркировка взрывозащиты.
	II	= Группа оборудования, соответствующая директиве АТЕХ, приложение II, п. 2.2, определяющей требования, предъявляемые к оборудованию этой группы.
	2	= Категория оборудования, соответствующая директиве АТЕХ, приложение II, п. 2.2, определяющей требования, предъявляемые к оборудованию этой категории.
	G	= Взрывоопасная атмосфера, вызванная газами или испарениями.
	Ex	= Оборудование соответствует согласованному евростандарту.
	c	Конструкционная безопасность в соответствии с EN 13463-5: 2003 и EN 13463-1: 2009.
	d	= Взрывонепроницаемый корпус в соответствии с EN 60079-1: 2007.
	mb	= Герметизация в соответствии с EN 60079-18: 2004.
	Согласованный евростандарт	II
B		= Классификация газов согласно EN 60079-0: 2006, Приложение А. Группа газов В включает в себя газы группы А.
T4/T3		= Максимальная температура поверхности составляет 135 °C/200 °C в соответствии с EN 60079-0: 2006.
X		Для безопасного использования оборудования необходимо обеспечить специальные условия эксплуатации. Эти условия указаны в сертификате и в руководстве по монтажу и эксплуатации.

Схемы электрических соединений

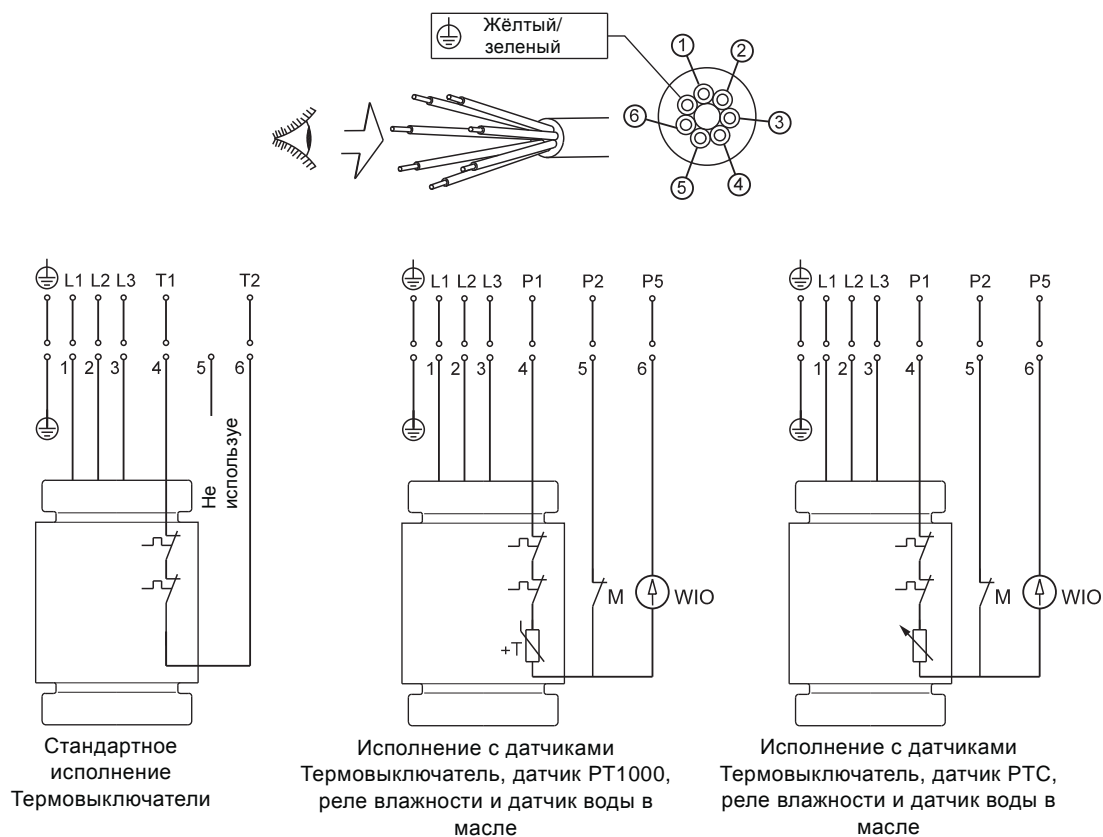
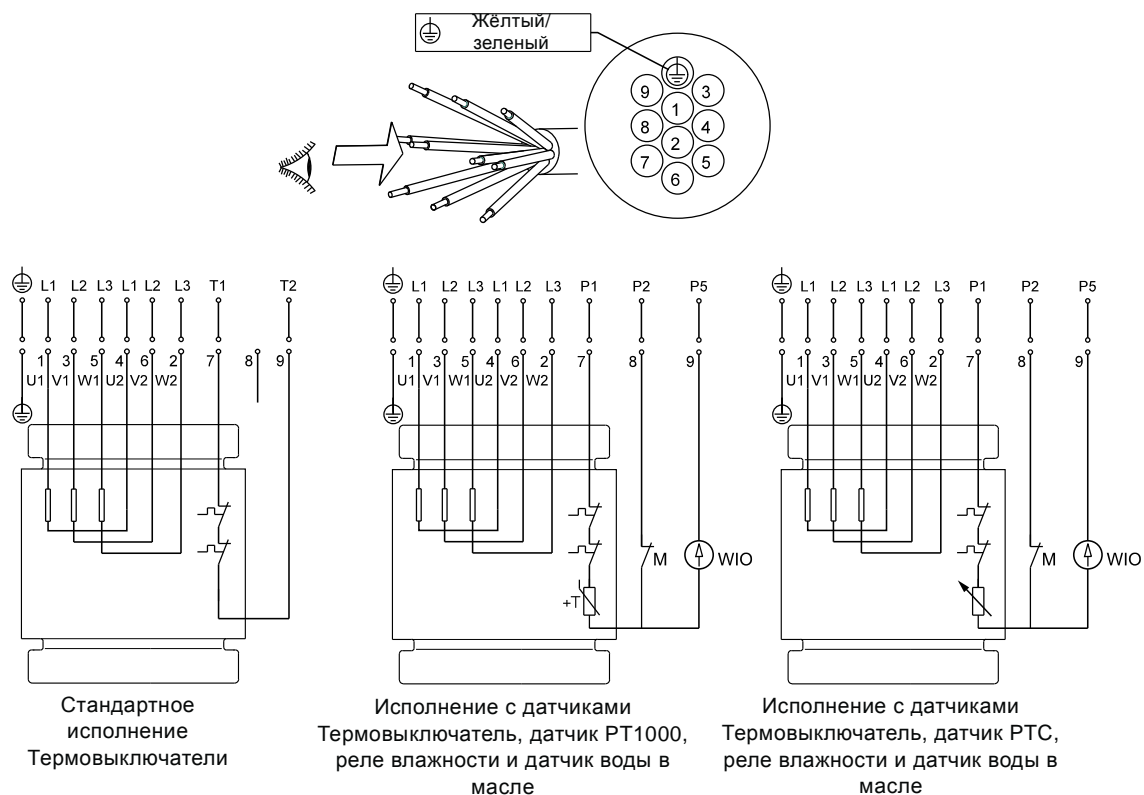


Рис. 14 Схемы электрических соединений для 7-жильного кабеля, прямой пуск

TM04 6884 0710



TM04 6885 0710

Рис. 15 Схемы электрических соединений для 10-жильного кабеля, звезда-треугольник (Y/D)

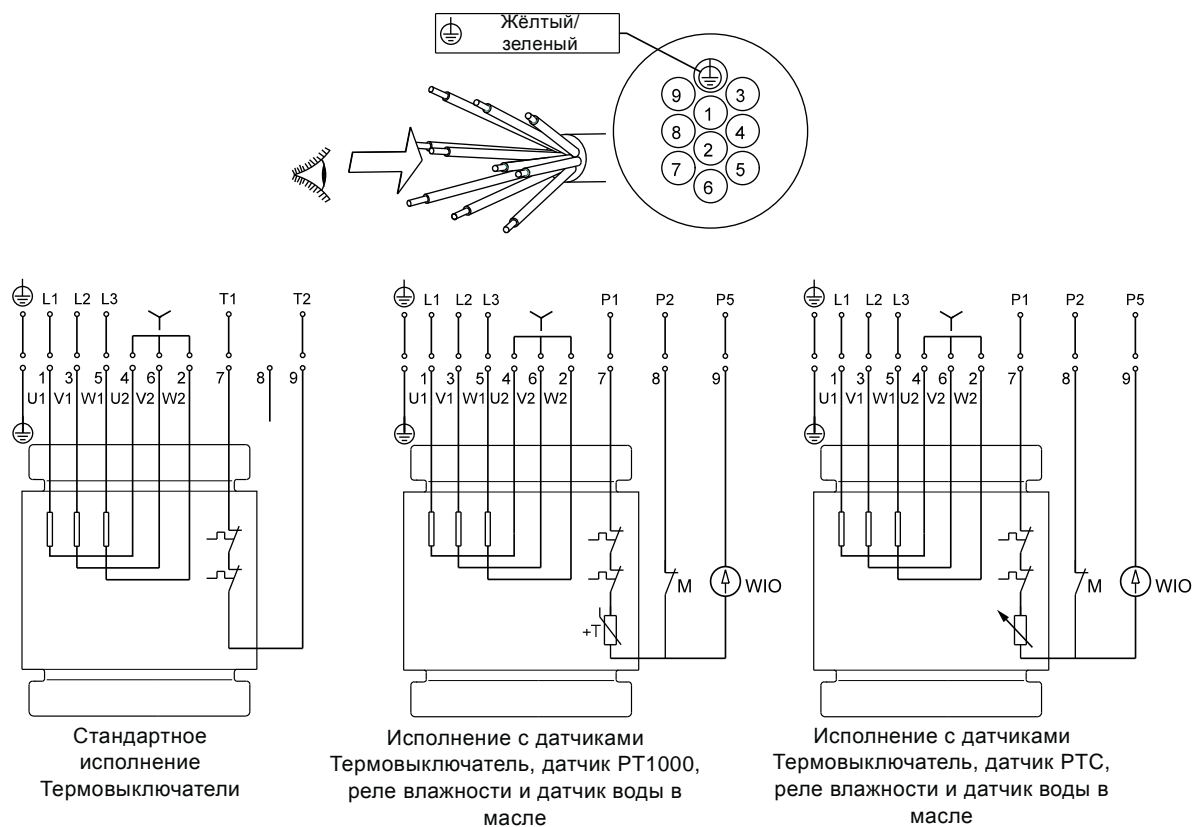
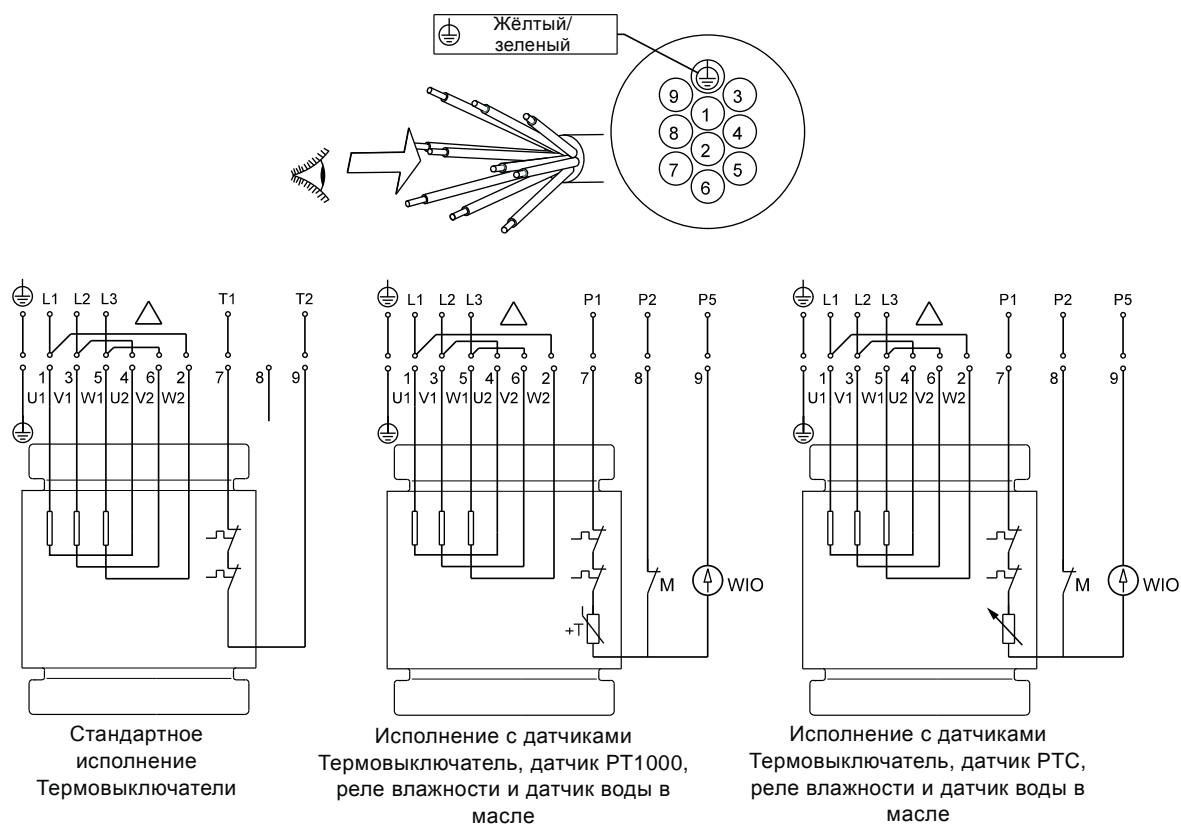


Рис. 16 Схема электрических соединений для 10-жильного кабеля, соединение звездой (Y)

TM04 6886 0710



TM04 6887 0710

Рис. 17 Схема электрических соединений для 10-жильного кабеля, соединение треугольником (D)

Как читать графики рабочих характеристик

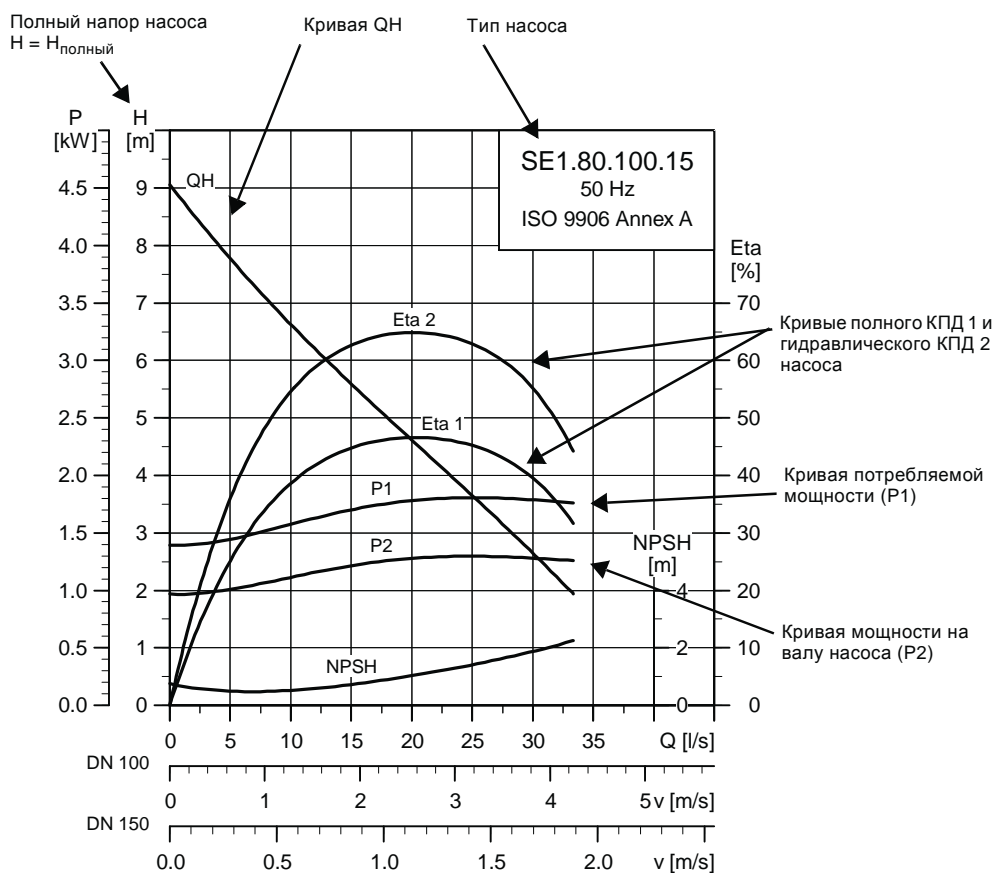


Рис. 18 Рабочие характеристики

TM04 3460 4608

Условия снятия характеристик с графиков кривых

Приведённые ниже инструкции действительны для кривых, показанных на страницах 49 - 116.

- Допустимые отклонения приводятся по стандарту: ISO 9906, Приложение А.
- Кривые показывают рабочие характеристики насосов с рабочими колесами разного диаметра при номинальной частоте вращения.
- Данные кривые относятся к перекачиванию воды без воздуха при температуре +20 °С и кинематической вязкости 1 мм²/с (1 сСт).
- Кривые КПД показывают гидравлическую эффективность насоса с различными диаметрами рабочего колеса.
- Кривые NPSH показывают средние величины, измеренные в тех же условиях, что и кривые рабочих характеристик.
При подборе насоса следует добавлять запас не менее 0,5 м.
- В случае, если плотность не равна 1000 кг/м³, давление на выходе пропорционально плотности.
- При перекачивании жидкостей, плотность которых выше 1000 кг/м³, необходимо использовать электродвигатели с соответственно более высокой мощностью.

Определение полного напора

Полный напор насоса включает в себя перепад высот между точками измерения + перепад давления + скоростной напор.

$$H_{\text{полный}} = H_{\text{высота}} + H_{\text{перепад}} + H_{\text{скорость}}$$

$H_{\text{высота}}$: Перепад высот между точками измерения.

$H_{\text{перепад}}$: Перепад давления между стороной всасывания и стороной нагнетания насоса.

$H_{\text{скорость}}$: Величина, подсчитанная на основании скорости перекачиваемой жидкости на всасывающей и напорной сторонах насоса.

Эксплуатационные испытания

Испытания по требуемой рабочей точке проводятся для каждого насоса согласно стандарту ISO 9906, Приложение А. Сертификация в данном случае не проводится.

В том случае, если насос был заказан на основании только диаметра рабочего колеса (требуемая рабочая точка не указана), насос будет испытан в рабочей точке, где величина расхода равна 2/3 от его максимального значения на кривой рабочей характеристики, относящейся к данному диаметру рабочего колеса (согласно ISO 9906, Приложение А).

Если заказчику требуется проведение испытаний по большему количеству точек на кривой, либо определение конкретных минимальных рабочих характеристик, либо получение сертификатов, необходимо произвести отдельные испытания, и сертификаты должны быть заказаны отдельно.

Сертификаты

Сертификаты должны утверждаться для каждого заказа. По требованию заказчика предоставляются следующие сертификаты:

- сертификат соответствия заказу (EN 10204-2.1)
- протокол испытаний насоса.

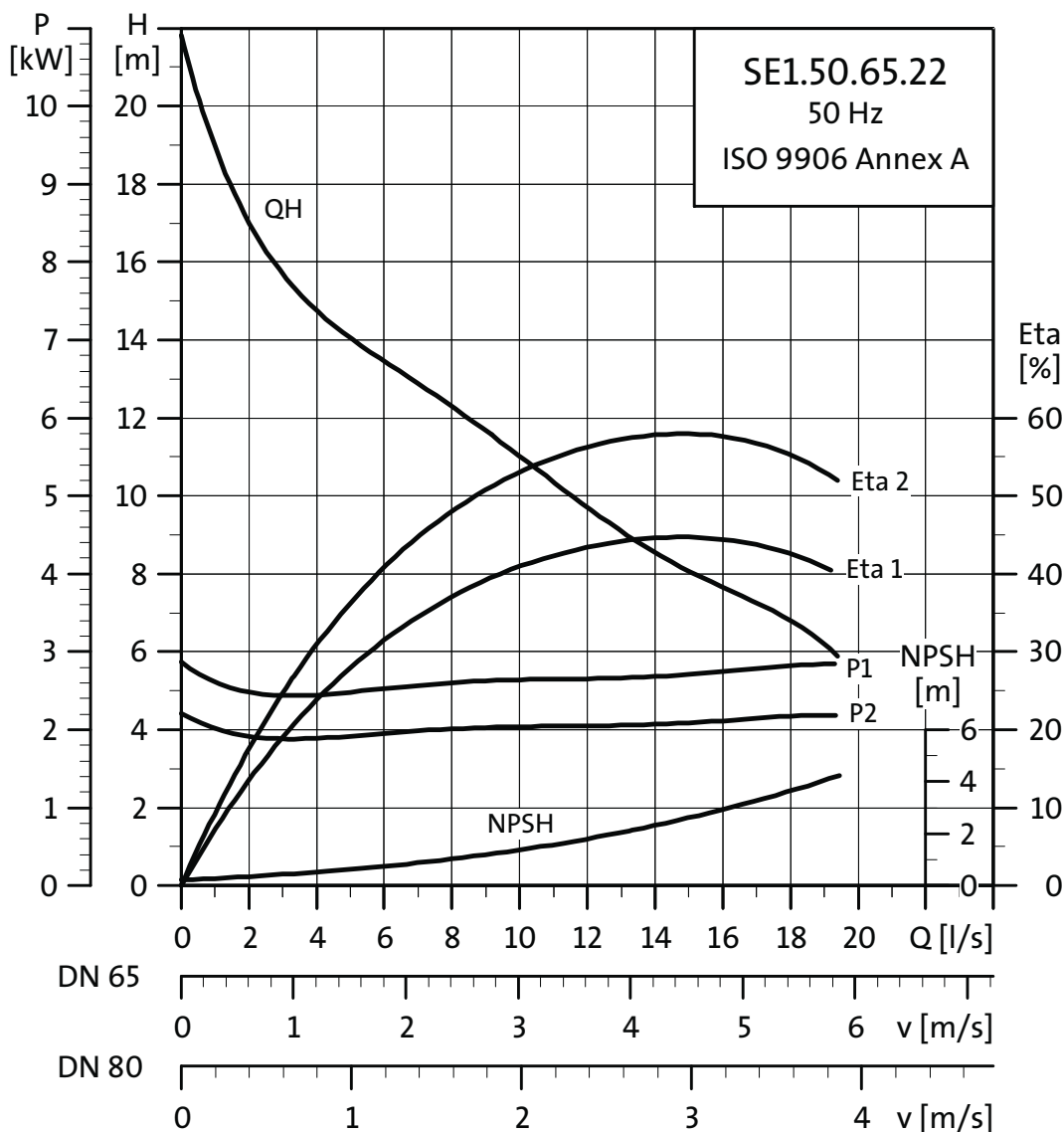
Испытания в присутствии заказчика

Заказчик может присутствовать при проведении испытаний в соответствии с ISO 9906.

Испытание в присутствии заказчика не является аттестационным, поэтому оно не оформляется документально со стороны Grundfos. Личное присутствие заказчика всего лишь гарантия того, что процедура испытаний проходит согласно установленным требованиям.

При желании заказчика присутствовать при проведении испытаний рабочих параметров насоса, об этом необходимо указать в заказе.

SE1.50.65.22.(Ex).2



TM02 7955 4503

Электрические параметры

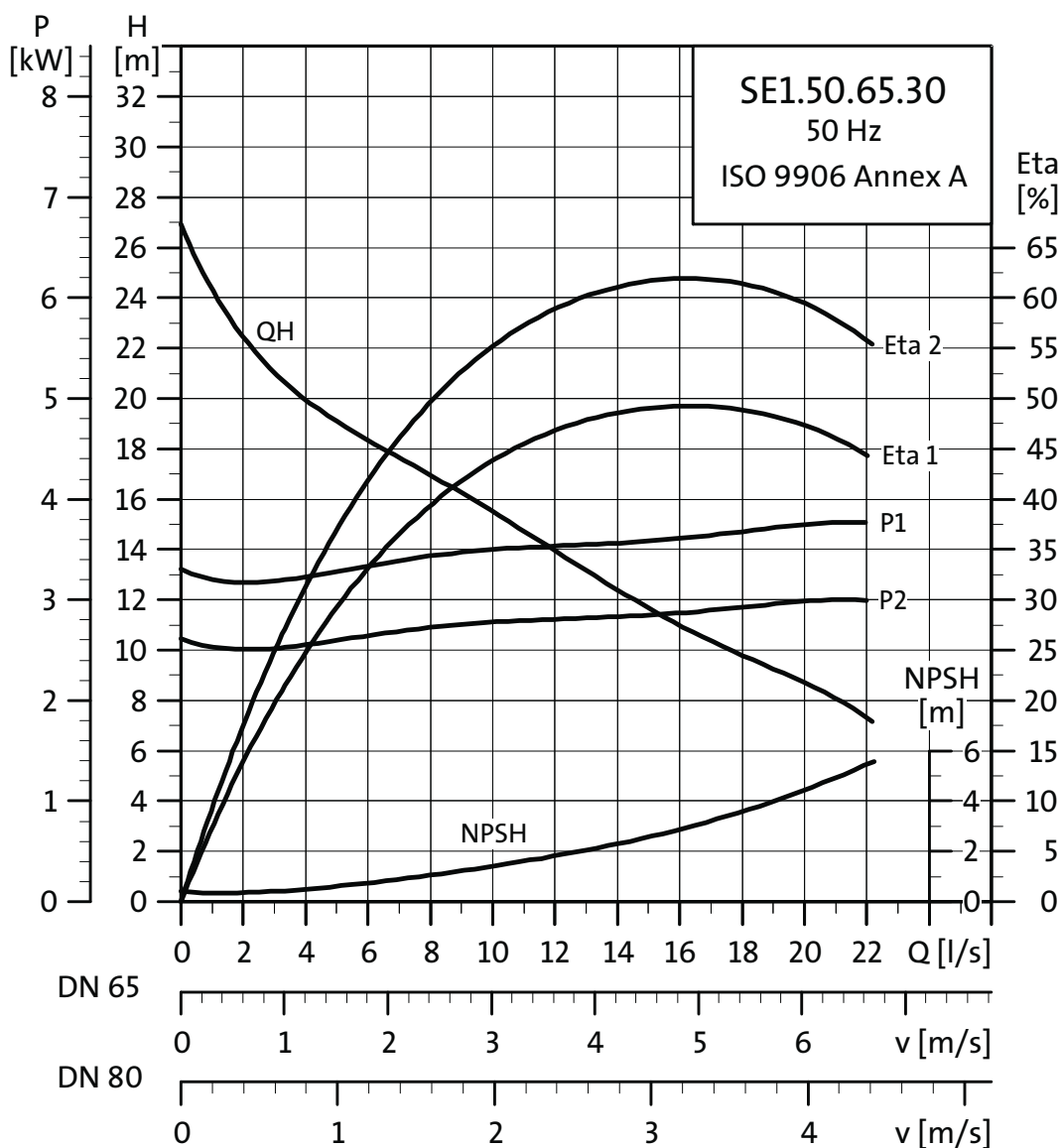
Напряжение [В]	P1 [кВт]	P2 [кВт]	Число полюсов	мин ⁻¹	Способ пуска	I _N			I _{пуск}			η _{двиг} [%]			Cos φ		Момент инерции [кгм ²]	Вращающий момент M _{max} [Нм]
						[А]	[А]	[А]	1/2	3/4	1/1	1/2	3/4	1/1				
3 x 380-415	2,8	2,2	2	2895	Прямой	5,0	37	73,5	76,6	77	0,72	0,81	0,86	0,0102	23			

Данные насоса

Тип рабочего колеса	Макс. размер твердых включений [мм]	Макс. кол-во пусков в час	Макс. глубина погружения [м]	Класс защиты корпуса	Класс изоляция	Макс. температура жидкости [°C]	pH	Класс взрывозащиты
Одноканальное	50	20	20	IP68	F	40	4-10	EEX DC IIB T4 T135 °C

Габаритные размеры приведены в разделе *Размеры* на стр. 117.

SE1.50.65.30.(Ex).2



TM02 7956 4503

Электрические параметры

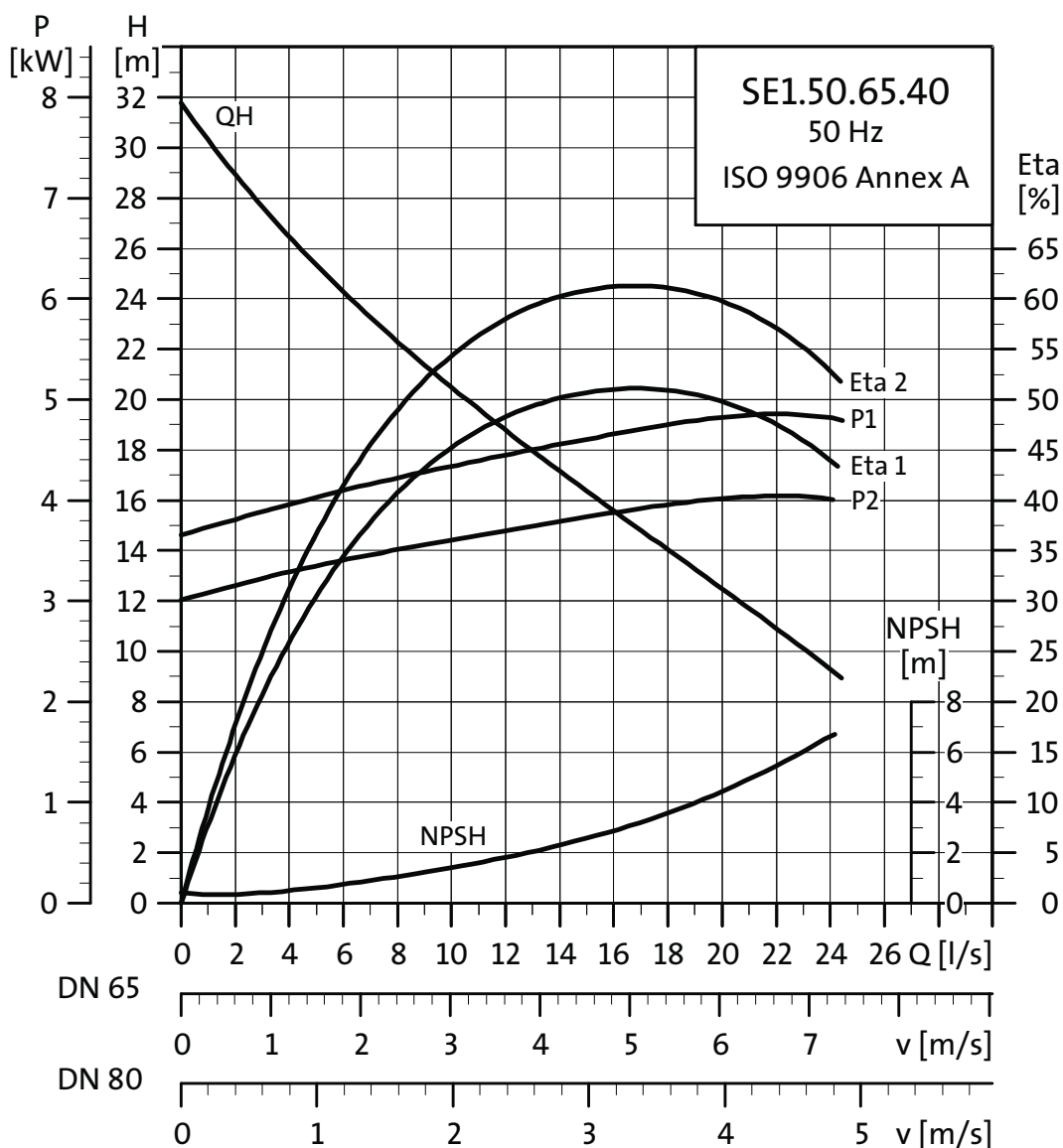
Напряжение [В]	P1 [кВт]	P2 [кВт]	Число полюсов	мин ⁻¹	Способ пуска	I _N		η _{двиг} [%]			Cos φ			Момент инерции [кгм ²]	Вращающий момент M _{max} [Нм]
						[А]	[А]	1/2	3/4	1/1	1/2	3/4	1/1		
3 x 380-415	3,8	3,0	2	2910	Прямой	6,6	51	75,1	78,5	79,6	0,74	0,83	0,87	0,0123	33

Данные насоса

Тип рабочего колеса	Макс. размер твердых включений [мм]	Макс. кол-во пусков в час	Макс. глубина погружения [м]	Класс защиты корпуса	Класс изоляции	Макс. температура жидкости [°C]	pH	Класс взрывозащиты
Одноканальное	50	20	20	IP68	F	40	4-10	EEX DC IIB T4 T135 °C

Габаритные размеры приведены в разделе *Размеры* на стр. 117.

SE1.50.65.40.(Ex).2



TM02 7968 4503

Электрические параметры

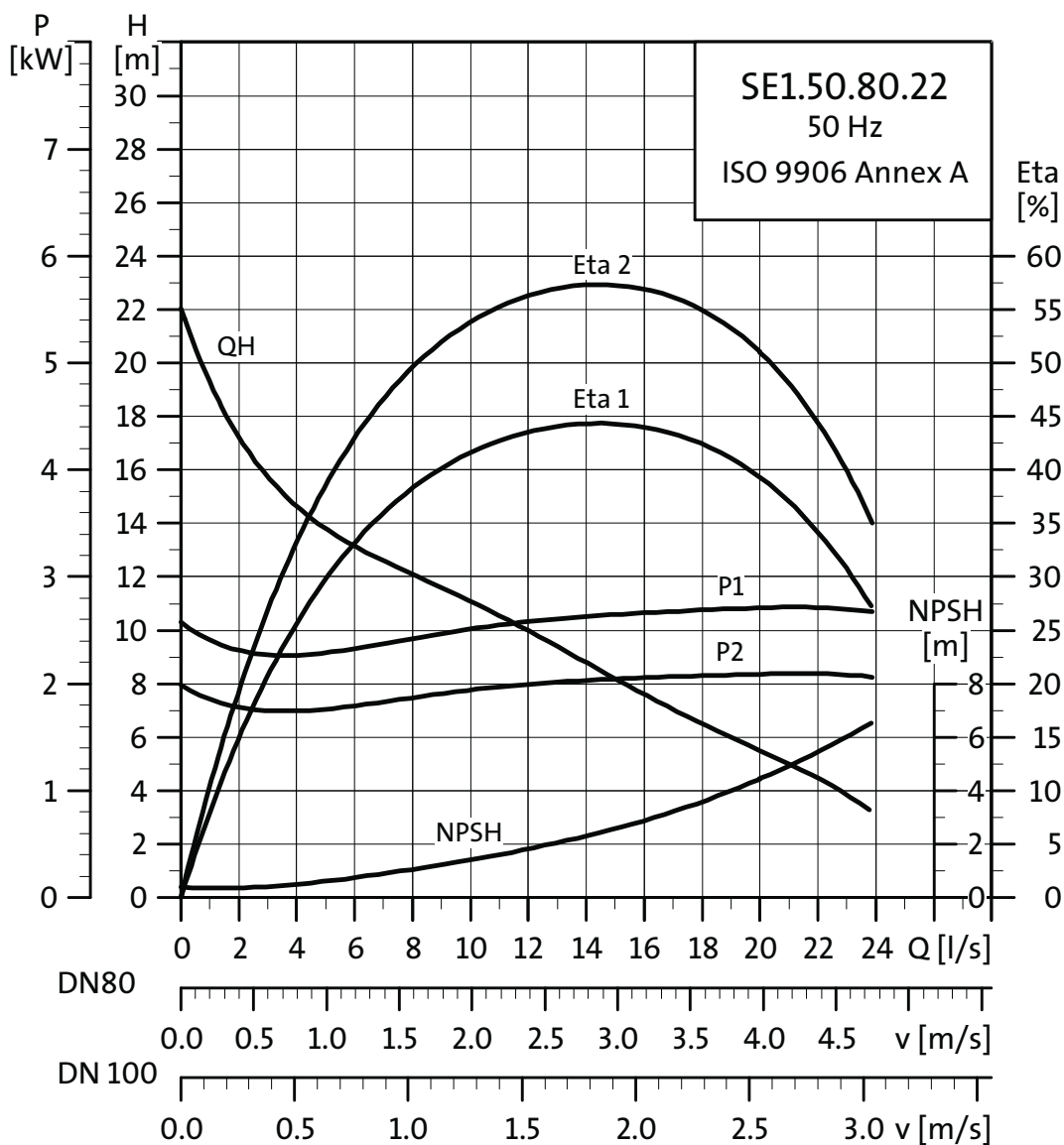
Напряжение [В]	P1 [кВт]	P2 [кВт]	Число полюсов	мин ⁻¹	Способ пуска	I _N				η _{двиг} [%]				Cos φ		Момент инерции [кгм ²]	Вращающий момент M _{max} [Нм]
						[А]	[А]	1/2	3/4	1/1	1/2	3/4	1/1				
3 x 380-415	4,8	4,0	2	2925	3-Т	8,6	71	79,2	82,4	83,3	0,68	0,78	0,84	0,0194	54		

Данные насоса

Тип рабочего колеса	Макс. размер твердых включений [мм]	Макс. кол-во пусков в час	Макс. глубина погружения [м]	Класс защиты корпуса	Класс изоляции	Макс. температура жидкости [°C]	pH	Класс взрывозащиты
Одноканальное	50	20	20	IP68	F	40	4-10	EEX DC IIB T4 T135 °C

Габаритные размеры приведены в разделе *Размеры*, на стр 117.

SE1.50.80.22.(Ex).2



TM02 7954 4503

Электрические параметры

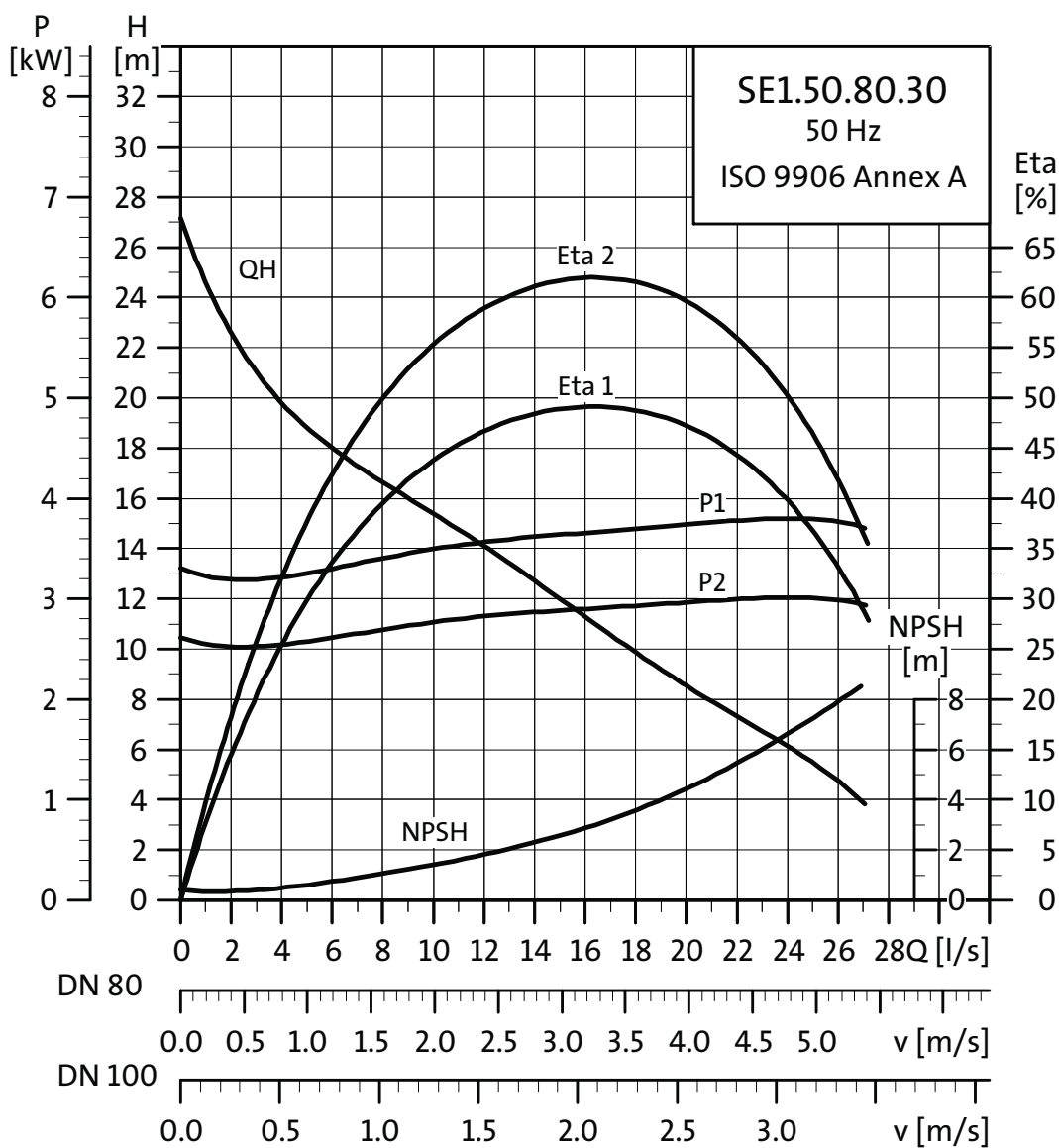
Напряжение [В]	P1 [кВт]	P2 [кВт]	Число полюсов	мин ⁻¹	Способ пуска	I _N			I _{пуск}			η _{двиг} [%]			Cos φ			Момент инерции [кгм ²]	Вращающий момент M _{max} [Нм]
						[А]	[А]	[А]	1/2	3/4	1/1	1/2	3/4	1/1					
3 x 380-415	2,8	2,2	2	2895	Прямой	5,0	37	73,5	76,6	77	0,72	0,81	0,86	0,0102	23				

Данные насоса

Тип рабочего колеса	Макс. размер твердых включений [мм]	Макс. кол-во пусков в час	Макс. глубина погружения [м]	Класс защиты корпуса	Класс изоляция	Макс. температура жидкости [°C]	pH	Класс взрывозащиты
Одноканальное	50	20	20	IP68	F	40	4-10	EEX DC IIB T4 T135 °C

Габаритные размеры приведены в разделе *Размеры*, на стр. 117.

SE1.50.80.30.(Ex).2



TM02 7957 4503

Электрические параметры

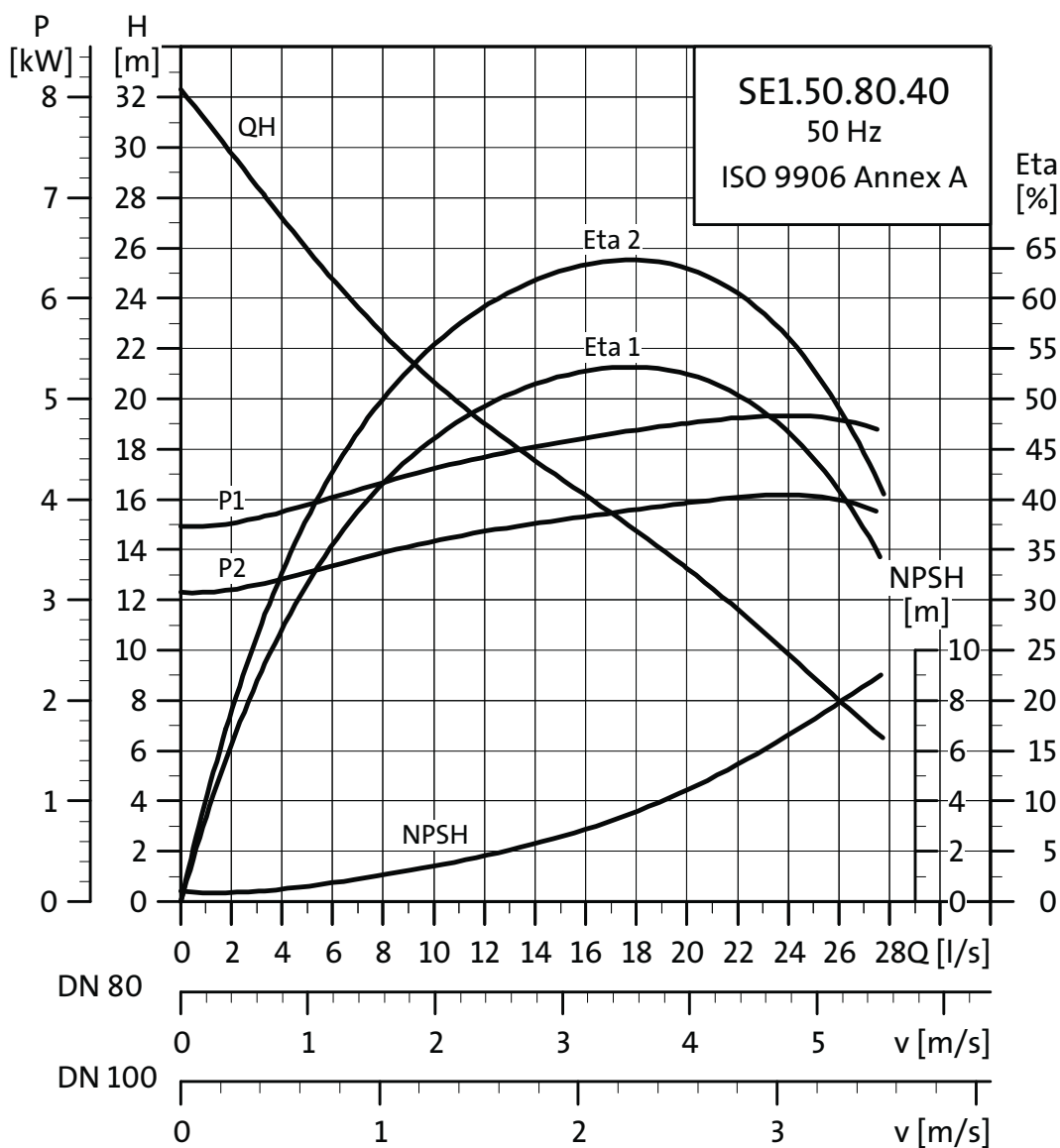
Напряжение [В]	P1 [кВт]	P2 [кВт]	Число полюсов	мин ⁻¹	Способ пуска	I _N			I _{пуск}			η _{двиг} [%]			Cos φ			Момент инерции [кгм ²]	Вращающий момент M _{max} [Нм]
						[А]	[А]	[А]	1/2	3/4	1/1	1/2	3/4	1/1					
3 x 380-415	3,8	3,0	2	2910	Прямой	6,6	51	75,1	78,5	79,6	0,74	0,83	0,87	0,0123	33				

Данные насоса

Тип рабочего колеса	Макс. размер твердых включений [мм]	Макс. кол-во пусков в час	Макс. глубина погружения [м]	Класс защиты корпуса	Класс изоляции	Макс. температура жидкости [°C]	pH	Класс взрывозащиты
Одноканальное	50	20	20	IP68	F	40	4-10	EEX DC IIB T4 T135 °C

Габаритные размеры приведены в разделе *Размеры*, на стр. 117.

SE1.50.80.40.(Ex).2



TM02 7959 4503

Электрические параметры

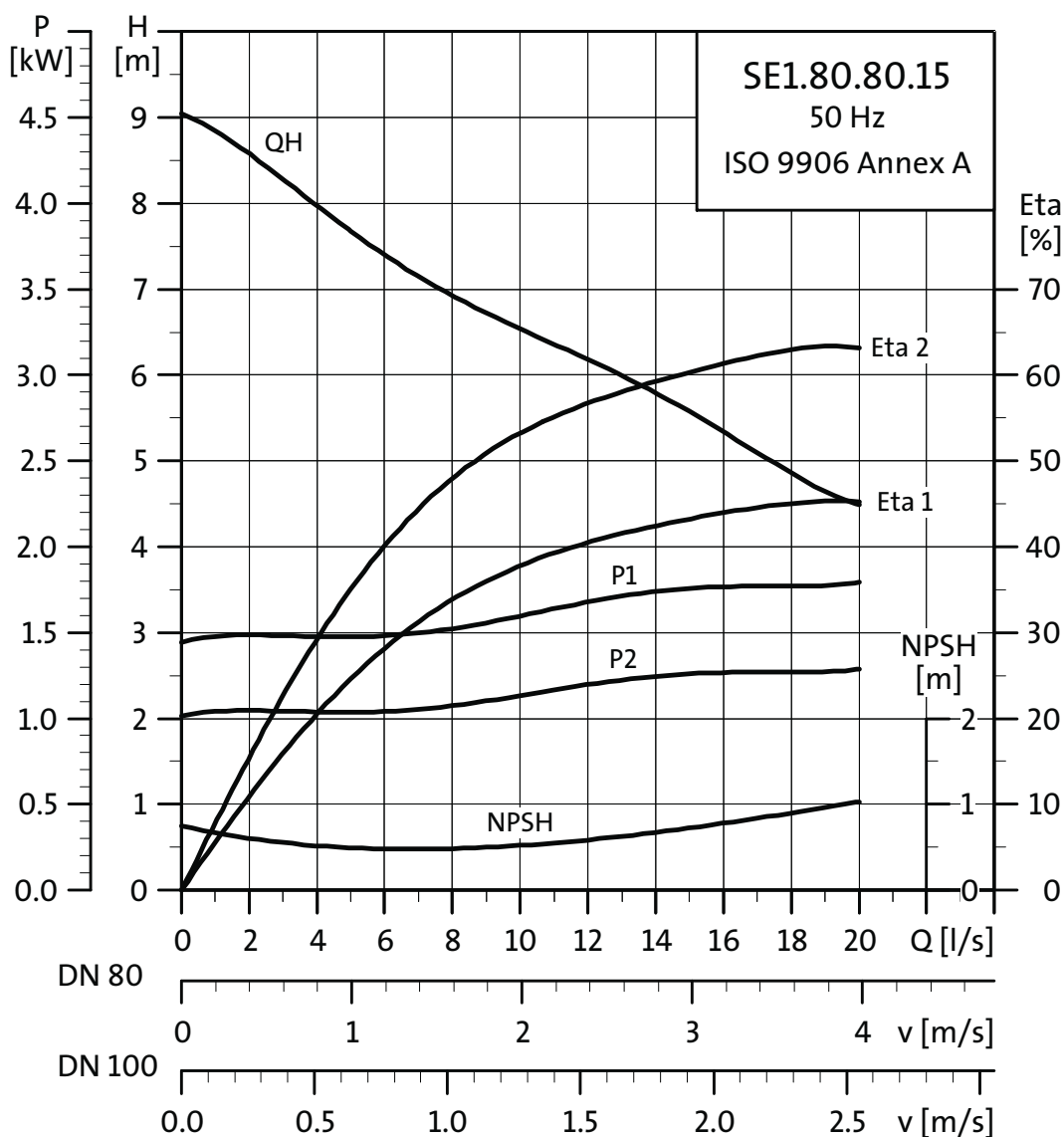
Напряжение [В]	P1 [кВт]	P2 [кВт]	Число полюсов	мин ⁻¹	Способ пуска	I _N			I _{пуск}			η _{двиг} [%]			Cos φ			Момент инерции [кгм ²]	Вращающий момент M _{max} [Нм]
						[А]	[А]	[А]	1/2	3/4	1/1	1/2	3/4	1/1					
3 x 380-415	4,8	4,0	2	2925	3-Т	8,6	71	79,2	82,4	83,3	0,68	0,78	0,84	0,0194	54				

Данные насоса

Тип рабочего колеса	Макс. размер твердых включений [мм]	Макс. кол-во пусков в час	Макс. глубина погружения [м]	Класс защиты корпуса	Класс изоляция	Макс. температура жидкости [°C]	pH	Класс взрывозащиты
Одноканальное	50	20	20	IP68	F	40	4-10	EEX DC IIB T4 T135 °C

Габаритные размеры приведены в разделе *Размеры*, на стр 117.

SE1.80.80.15.(Ex).4



TM02 7960 4503

Электрические параметры

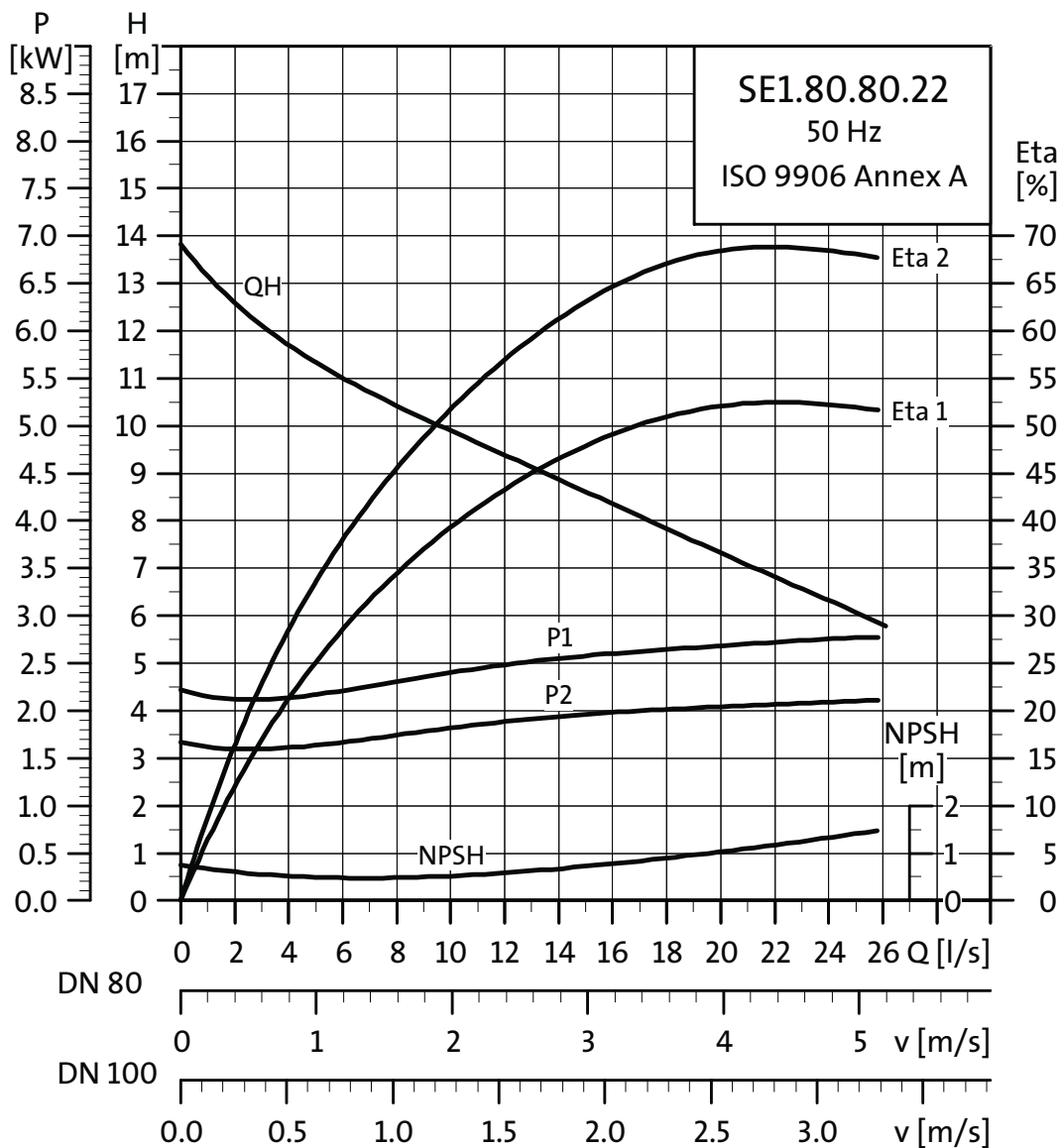
Напряжение [В]	P1 [кВт]	P2 [кВт]	Число полюсов	мин ⁻¹	Способ пуска	I _N		η _{двиг} [%]				Cos φ		Момент инерции [кгм ²]	Вращающий момент M _{max} [Нм]
						[А]	[А]	1/2	3/4	1/1	1/2	3/4	1/1		
3 x 380-415	2,1	1,5	4	1435	Прямой	4,2	22	67	71	72	0,56	0,68	0,76	0,0492	28

Данные насоса

Тип рабочего колеса	Макс. размер твердых включений [мм]	Макс. кол-во пусков в час	Макс. глубина погружения [м]	Класс защиты корпуса	Класс изоляции	Макс. температура жидкости [°C]	pH	Класс взрывозащиты
Одноканальное	80	20	20	IP68	F	40	4-10	EEX DC IIB T4 T135 °C

Габаритные размеры приведены в разделе *Размеры*, на стр 117.

SE1.80.80.22.(Ex).4



TM02 7962 1304

Электрические параметры

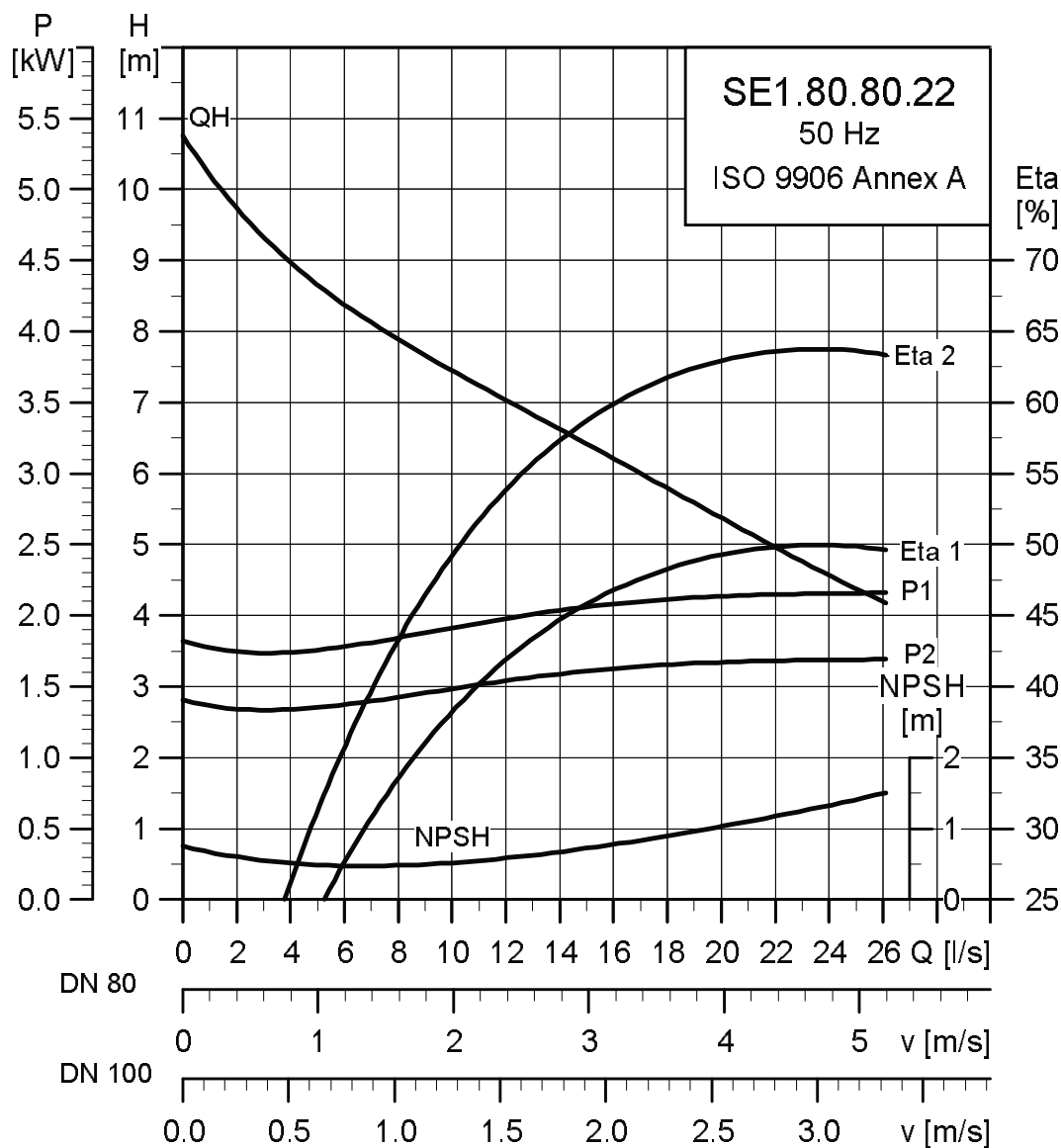
Напряжение [В]	P1 [кВт]	P2 [кВт]	Число полюсов	мин ⁻¹	Способ пуска	I _N			I _{пуск}			η _{двиг} [%]			Cos φ			Момент инерции [кгм ²]	Вращающий момент M _{max} [Нм]
						[А]	[А]	[А]	1/2	3/4	1/1	1/2	3/4	1/1					
3 x 380-415	2,9	2,2	4	1445	Прямой	5,9	32	70,9	75,2	76,3	0,53	0,66	0,74	0,0570	45				

Данные насоса

Тип рабочего колеса	Макс. размер твердых включений [мм]	Макс. кол-во пусков в час	Макс. глубина погружения [м]	Класс защиты корпуса	Класс изоляции	Макс. температура жидкости [°C]	pH	Класс взрывозащиты
Одноканальное	80	20	20	IP68	F	40	4-10	EEX DC IIB T4 T135 °C

Габаритные размеры приведены в разделе *Размеры*, на стр 117.

SE1.80.80.22.(Ex).4, исполнение с подрезанным рабочим колесом



TM04 9004 3110

Электрические параметры

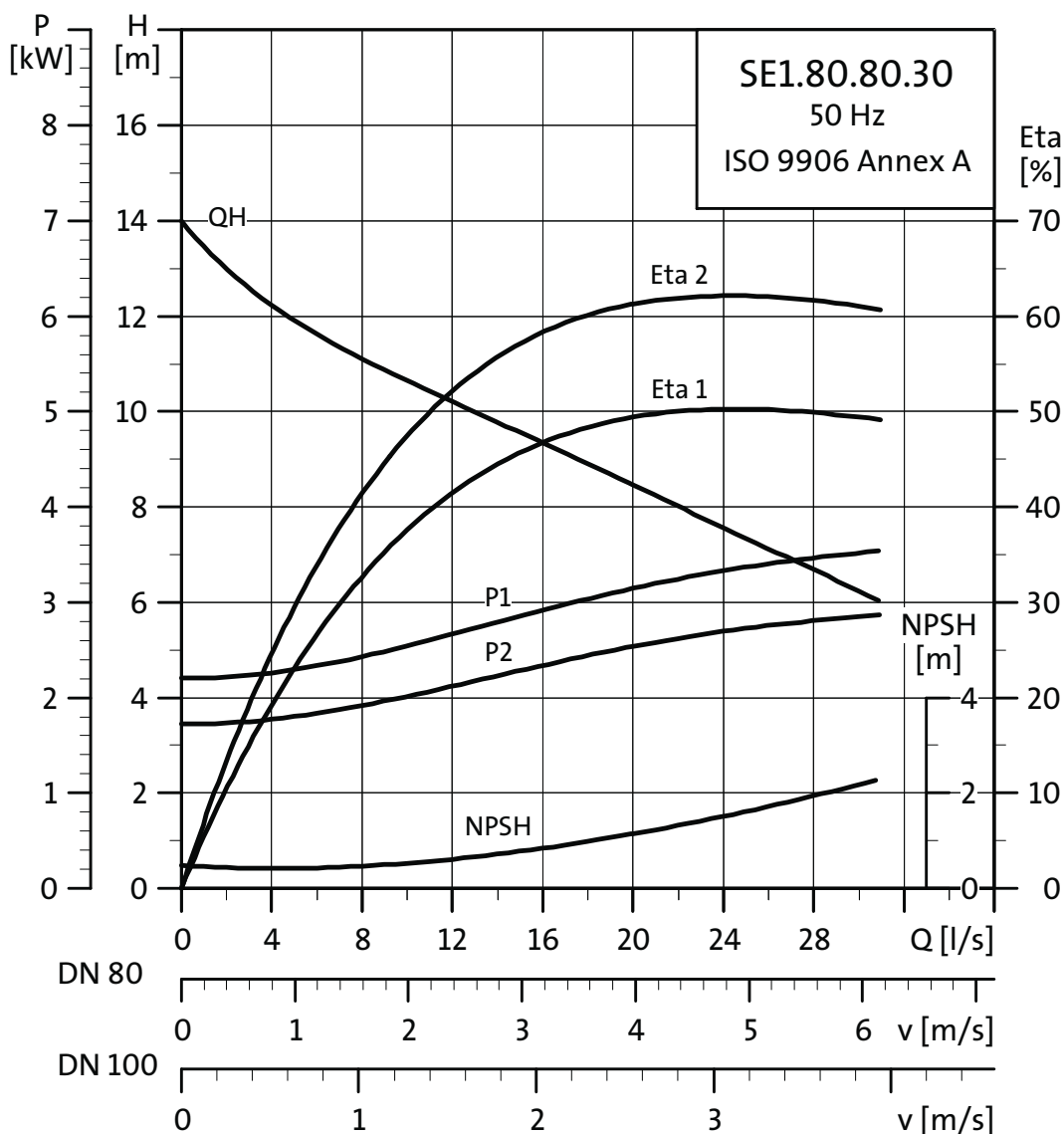
Напряжение [В]	P1 [кВт]	P2 [кВт]	Число полюсов	мин ⁻¹	Способ пуска	I _N					Cos φ			Момент инерции [кгм ²]	Вращающий момент M _{max} [Нм]
						I _{пуск} [А]	П _{двиг} [%]			Cos φ					
3 x 380-415	2,9	2,2	4	1445	Прямой	5,9	32	70,9	75,2	76,3	0,53	0,66	0,74	0,0570	45

Данные насоса

Тип рабочего колеса	Макс. размер твердых включений [мм]	Макс. кол-во пусков в час	Макс. глубина погружения [м]	Класс защиты корпуса	Класс изоляции	Макс. температура жидкости [°C]	pH	Класс взрывозащиты
Одноканальное	80	20	20	IP68	F	40	4-10	EEX DC IIB T4 T135 °C

Габаритные размеры приведены в разделе *Размеры*, на стр 117.

SE1.80.80.30.(Ex).4



TM02 7964 4503

Электрические параметры

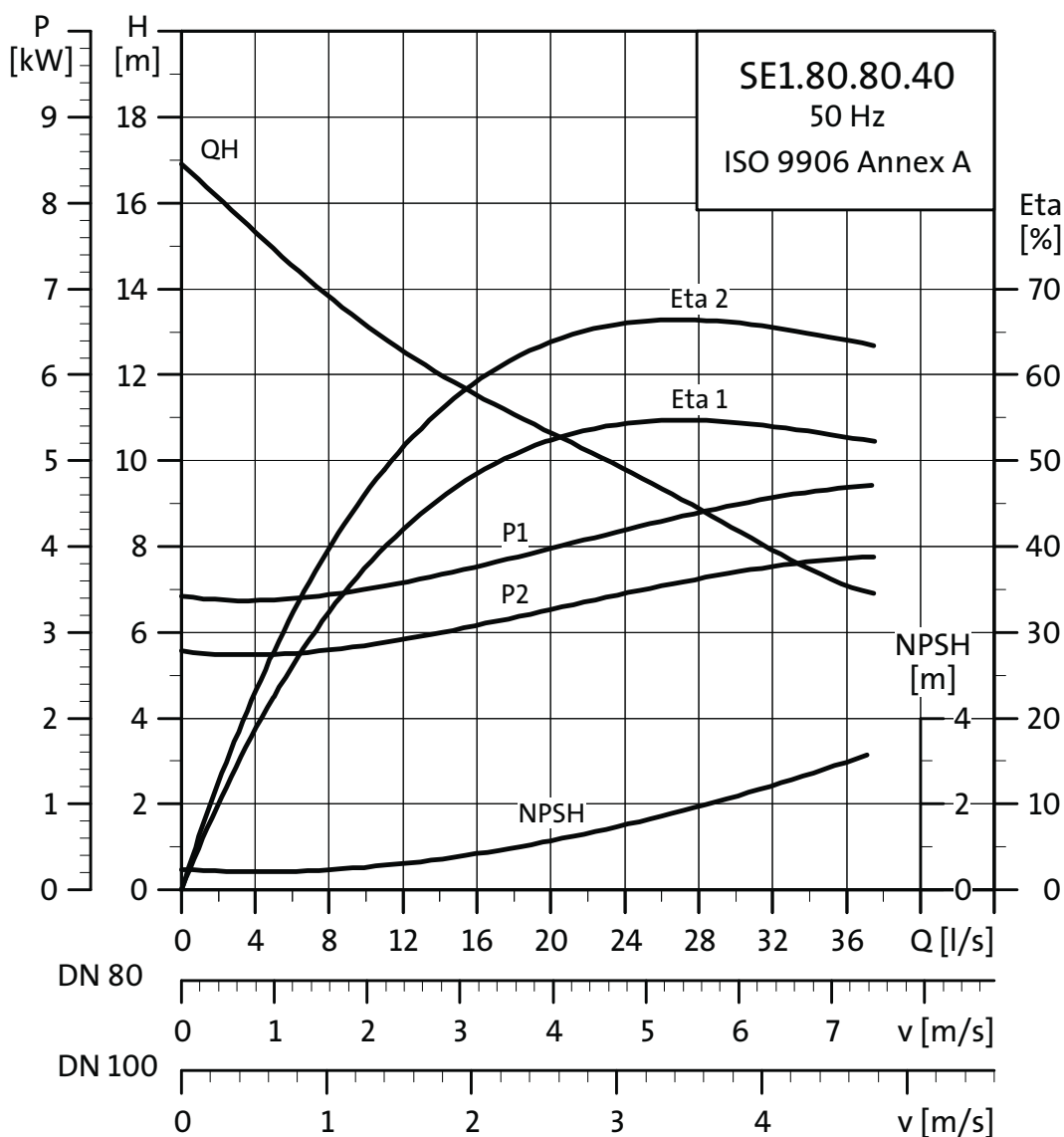
Напряжение [В]	P1 [кВт]	P2 [кВт]	Число полюсов	мин ⁻¹	Способ пуска	I _н				η _{двиг} [%]				Cos φ			Момент инерции [кгм ²]	Вращающий момент M _{max} [Нм]
						[А]	[А]	1/2	3/4	1/1	1/2	3/4	1/1					
3 x 380-415	3,7	3,0	4	1455	Прямой	7,8	43	76,4	79,9	81,2	0,5	0,64	0,73	0,0966	71			

Данные насоса

Тип рабочего колеса	Макс. размер твердых включений [мм]	Макс. кол-во пусков в час	Макс. глубина погружения [м]	Класс защиты корпуса	Класс изоляция	Макс. температура жидкости [°C]	pH	Класс взрывозащиты
Одноканальное	80	20	20	IP68	F	40	4-10	EEX DC IIB T4 T135 °C

Габаритные размеры приведены в разделе *Размеры*, на стр 117.

SE1.80.80.40.(Ex).4



TM02 7966 4503

Электрические параметры

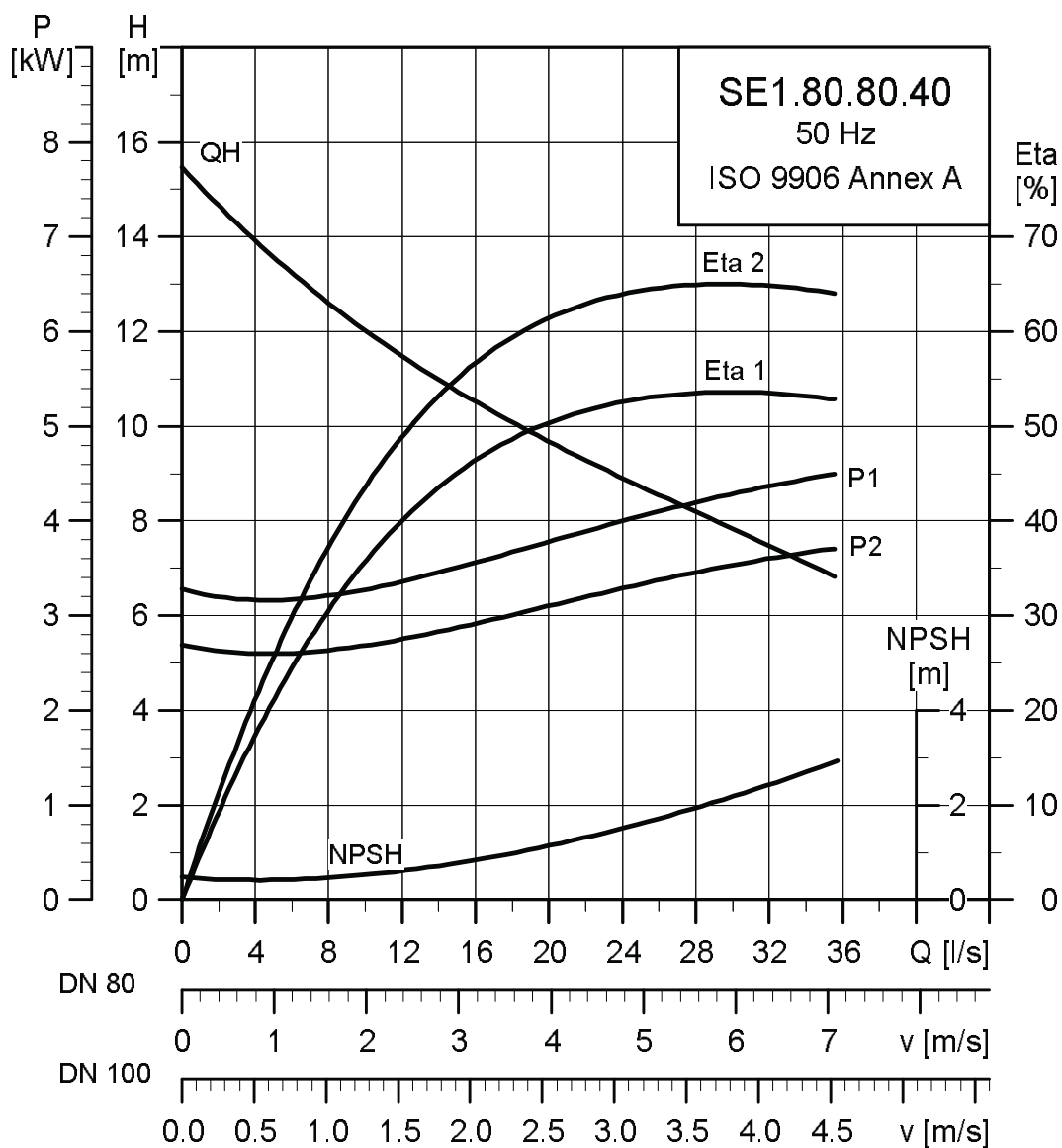
Напряжение [В]	P1 [кВт]	P2 [кВт]	Число полюсов	мин ⁻¹	Способ пуска	I _н			η _{двиг} [%]			Cos φ			Момент инерции [кгм ²]	Вращающий момент M _{max} [Нм]
						[А]	[А]	[А]	1/2	3/4	1/1	1/2	3/4	1/1		
3 x 380-415	4,9	4,0	4	1460	3-Т	10	67	78,2	81,7	82,2	0,52	0,65	0,73	0,1141	100	

Данные насоса

Тип рабочего колеса	Макс. размер твердых включений [мм]	Макс. кол-во пусков в час	Макс. глубина погружения [м]	Класс защиты корпуса	Класс изоляции	Макс. температура жидкости [°C]	pH	Класс взрывозащиты
Одноканальное	80	20	20	IP68	F	40	4-10	EEX DC IIB T4 T135 °C

Габаритные размеры приведены в разделе *Размеры*, на стр 117.

SE1.80.80.40.(Ex).4, исполнение с подрезанным рабочим колесом



TM04 9005 3110

Электрические параметры

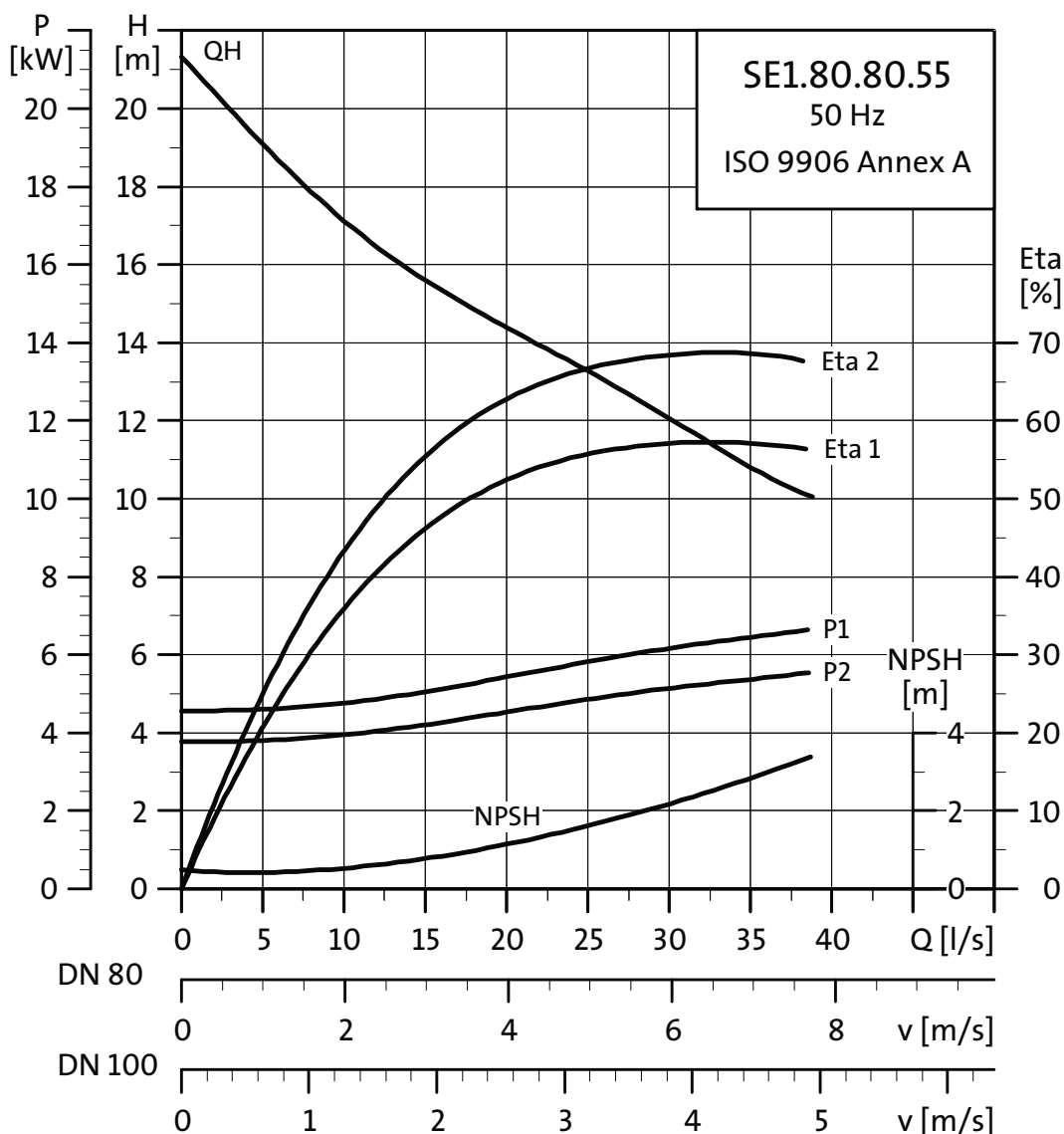
Напряжение [В]	P1 [кВт]	P2 [кВт]	Число полюсов	мин ⁻¹	Способ пуска	I _N I _{пуск} П _{двиг} [%]						Cos φ		Момент инерции [кгм ²]	Вращающий момент M _{max} [Нм]
						[А]	[А]	1/2	3/4	1/1	1/2	3/4	1/1		
3 x 380-415	4,9	4,0	4	1460	3-Т	10	67	78,2	81,7	82,2	0,52	0,65	0,73	0,1141	100

Данные насоса

Тип рабочего колеса	Макс. размер твердых включений [мм]	Макс. кол-во пусков в час	Макс. глубина погружения [м]	Класс защиты корпуса	Класс изоляции	Макс. температура жидкости [°C]	pH	Класс взрывозащиты
Одноканальное	80	20	20	IP68	F	40	4-10	EEX DC IIB T4 T135 °C

Габаритные размеры приведены в разделе *Размеры*, на стр 117.

SE1.80.80.55.(Ex).4



TM02 7968 1304

Электрические параметры

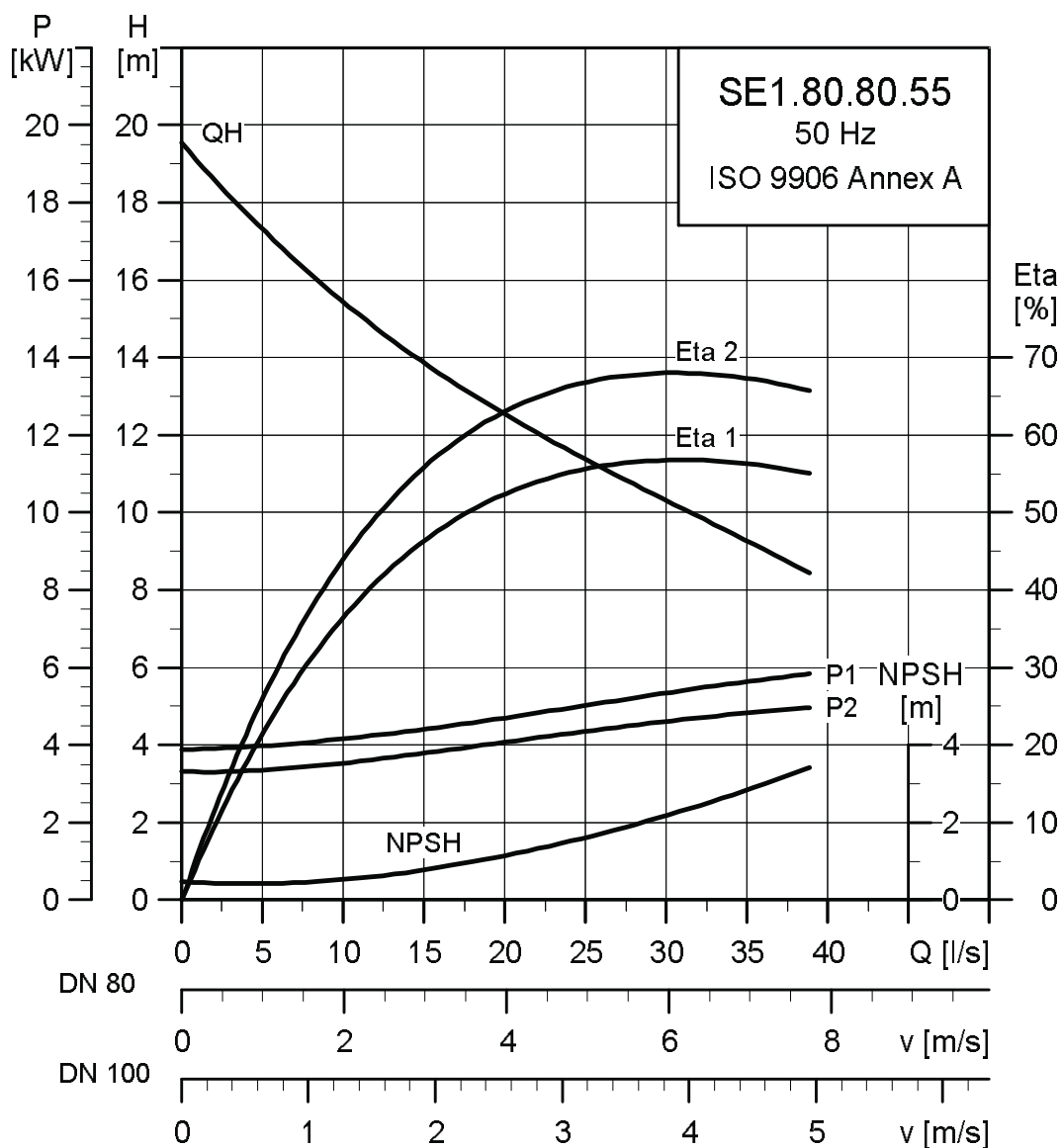
Напряжение [В]	P1 [кВт]	P2 [кВт]	Число полюсов	мин ⁻¹	Способ пуска	I _N			η _{двиг} [%]			Cos φ		Момент инерции [кгм ²]	Вращающий момент M _{max} [Нм]
						I _{пуск} [А]	I _{1/2} [А]	I _{3/4} [А]	1/2	3/4	1/1	1/2	3/4		
3 x 380-415	6,5	5,5	4	1455	3-Т	13,4	87	81	83,3	83,9	0,52	0,65	0,74	0,1295	122

Данные насоса

Тип рабочего колеса	Макс. размер твердых включений [мм]	Макс. кол-во пусков в час	Макс. глубина погружения [м]	Класс защиты корпуса	Класс изоляция	Макс. температура жидкости [°C]	pH	Класс взрывозащиты
Одноканальное	80	20	20	IP68	F	40	4-10	EEX DC IIB T4 T135 °C

Габаритные размеры приведены в разделе *Размеры*, на стр 117.

SE1.80.80.55.(Ex).4, исполнение с подрезанным рабочим колесом



TM04 9006 3110

Электрические параметры

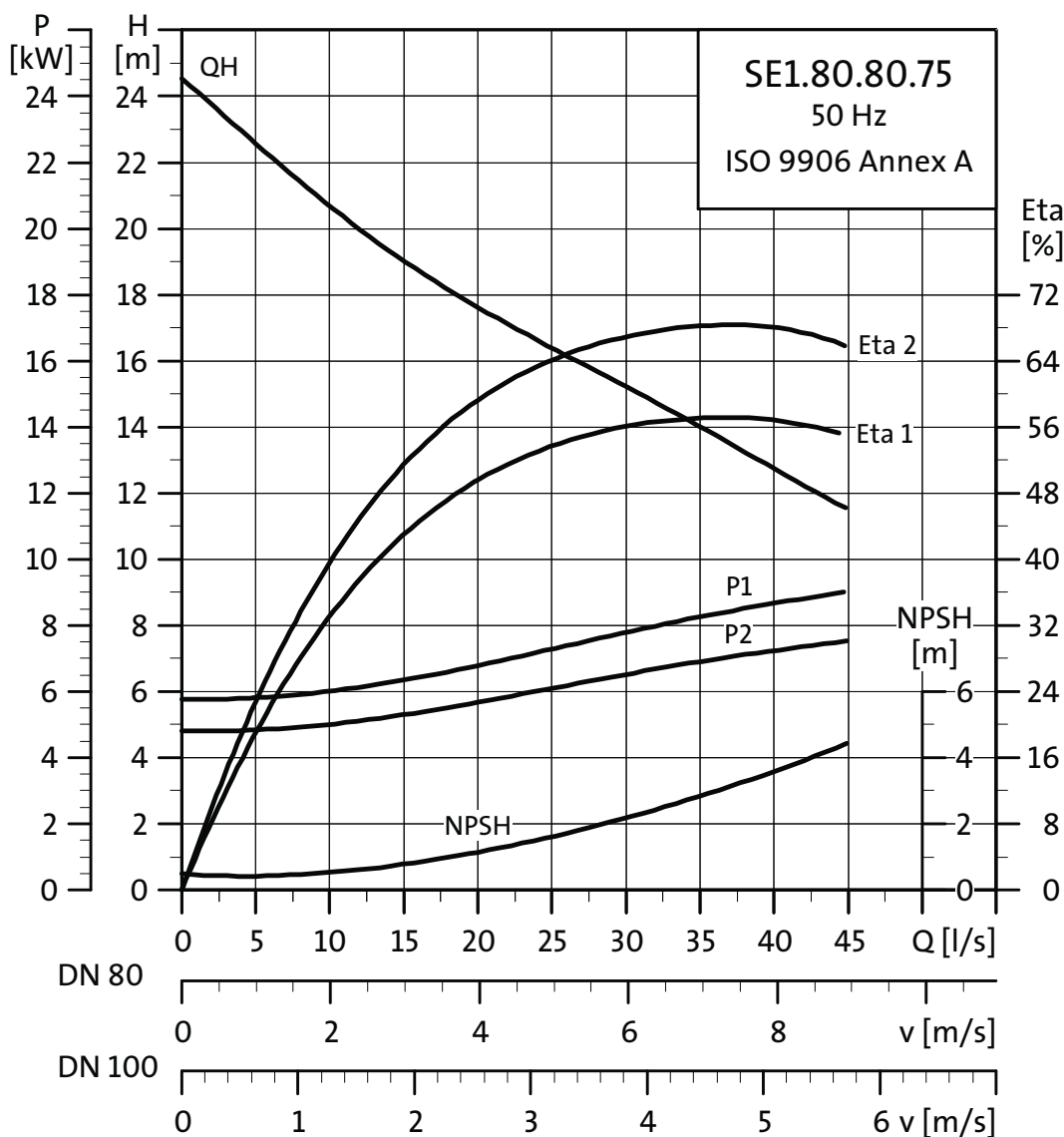
Напряжение [В]	P1 [кВт]	P2 [кВт]	Число полюсов	мин ⁻¹	Способ пуска	I _N			I _{пуск}			η _{двиг} [%]			Cos φ			Момент инерции [кгм ²]	Вращающий момент M _{max} [Нм]
						[А]	[А]	[А]	1/2	3/4	1/1	1/2	3/4	1/1					
3 x 380-415	6,5	5,5	4	1455	3-Т	13,4	87	81	83,3	83,9	0,52	0,65	0,74	0,1295	122				

Данные насоса

Тип рабочего колеса	Макс. размер твердых включений [мм]	Макс. кол-во пусков в час	Макс. глубина погружения [м]	Класс защиты корпуса	Класс изоляции	Макс. температура жидкости [°C]	pH	Класс взрывозащиты
Одноканальное	80	20	20	IP68	F	40	4-10	EEX DC IIB T4 T135 °C

Габаритные размеры приведены в разделе *Размеры*, на стр 117.

SE1.80.80.75.(Ex).4



TM02 7970 4503

Электрические параметры

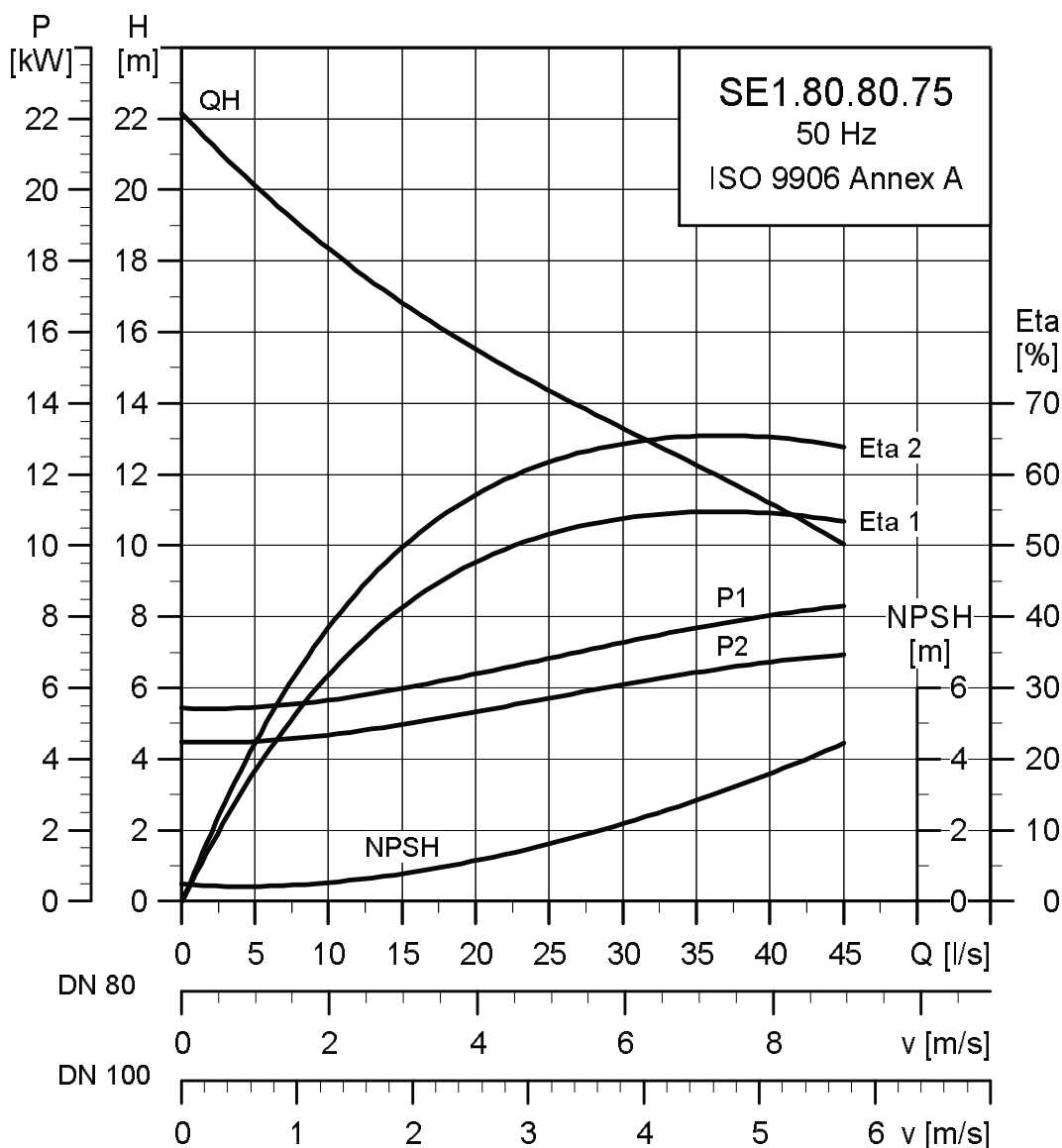
Напряжение [В]	P1 [кВт]	P2 [кВт]	Число полюсов	мин ⁻¹	Способ пуска	η _{двиг} [%]						Cos φ			Момент инерции [кгм ²]	Вращающий момент M _{max} [Нм]
						I _N [А]	I _{пуск} [А]	1/2	3/4	1/1	1/2	3/4	1/1			
3 x 380-415	9,0	7,5	4	1455	3-Т	17,3	107	81,3	83,5	83,4	0,61	0,72	0,79	0,1618	141	

Данные насоса

Тип рабочего колеса	Макс. размер твердых включений [мм]	Макс. кол-во пусков в час	Макс. глубина погружения [м]	Класс защиты корпуса	Класс изоляция	Макс. температура жидкости [°C]	pH	Класс взрывозащиты
Одноканальное	80	20	20	IP68	F	40	4-10	EEX DC IIB T4 T135 °C

Габаритные размеры приведены в разделе *Размеры*, на стр 117.

SE1.80.80.75.(Ex).4, исполнение с подрезанным рабочим колесом



TM04 9007 3110

Электрические параметры

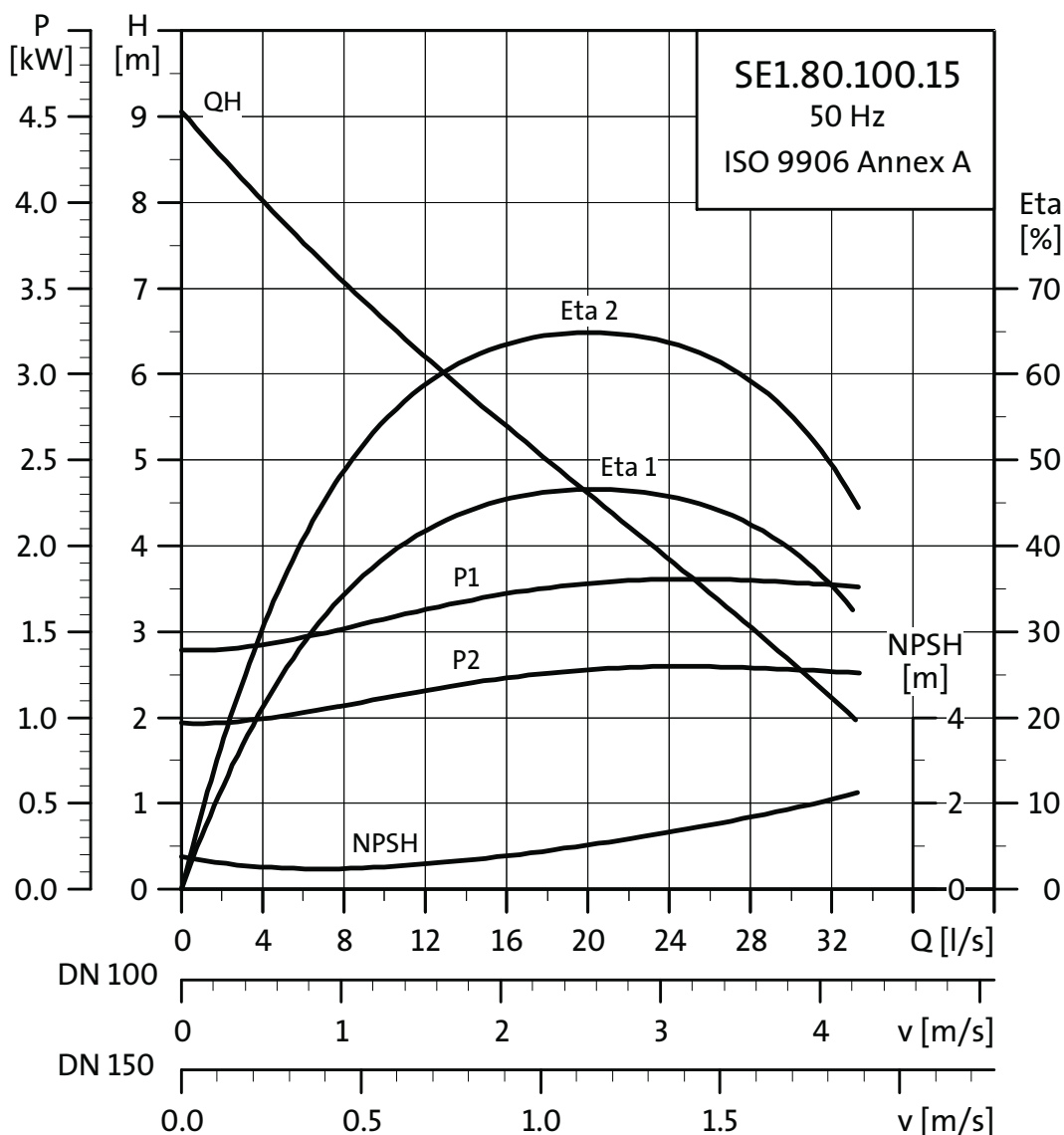
Напряжение [В]	P1 [кВт]	P2 [кВт]	Число полюсов	мин ⁻¹	Способ пуска	$\eta_{двиг}$ [%]						$\cos \phi$			Момент инерции [кгм ²]	Вращающий момент M_{max} [Нм]
						I_N [А]	$I_{пуск}$ [А]	1/2	3/4	1/1	1/2	3/4	1/1			
3 x 380-415	9,0	7,5	4	1455	3-Т	17,3	107	81,3	83,5	83,4	0,61	0,72	0,79	0,1618	141	

Данные насоса

Тип рабочего колеса	Макс. размер твердых включений [мм]	Макс. кол-во пусков в час	Макс. глубина погружения [м]	Класс защиты корпуса	Класс изоляция	Макс. температура жидкости [°C]	pH	Класс взрывозащиты
Одноканальное	80	20	20	IP68	F	40	4-10	EEX DC IIB T4 T135 °C

Габаритные размеры приведены в разделе *Размеры*, на стр 117.

SE1.80.100.15.(Ex).4



TM02 7961 4503

Электрические параметры

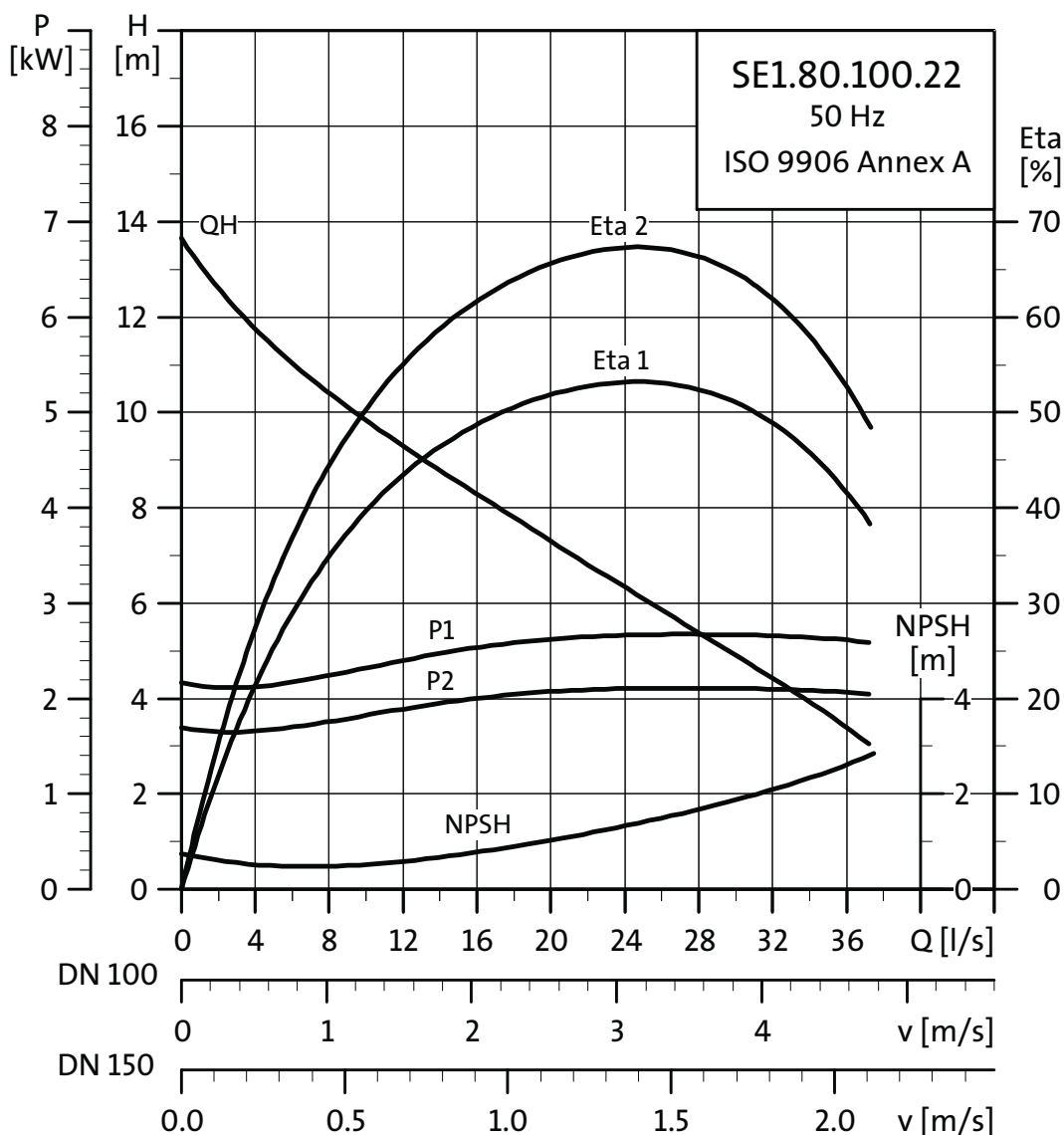
Напряжение [В]	P1 [кВт]	P2 [кВт]	Число полюсов	мин ⁻¹	Способ пуска	I _н			η _{двиг} [%]			Cos φ			Момент инерции [кгм ²]	Вращающий момент M _{max} [Нм]
						[А]	[А]	[А]	1/2	3/4	1/1	1/2	3/4	1/1		
3 x 380-415	2,1	1,5	4	1435	Прямой	4,2	22	67	71	72	0,56	0,68	0,76	0,0492	28	

Данные насоса

Тип рабочего колеса	Макс. размер твердых включений [мм]	Макс. кол-во пусков в час	Макс. глубина погружения [м]	Класс защиты корпуса	Класс изоляция	Макс. температура жидкости [°C]	pH	Класс взрывозащиты
Одноканальное	80	20	20	IP68	F	40	4-10	EEX DC IIB T4 T135 °C

Габаритные размеры приведены в разделе *Размеры*, на стр 117.

SE1.80.100.22.(Ex).4



TM02 7963 4503

Электрические параметры

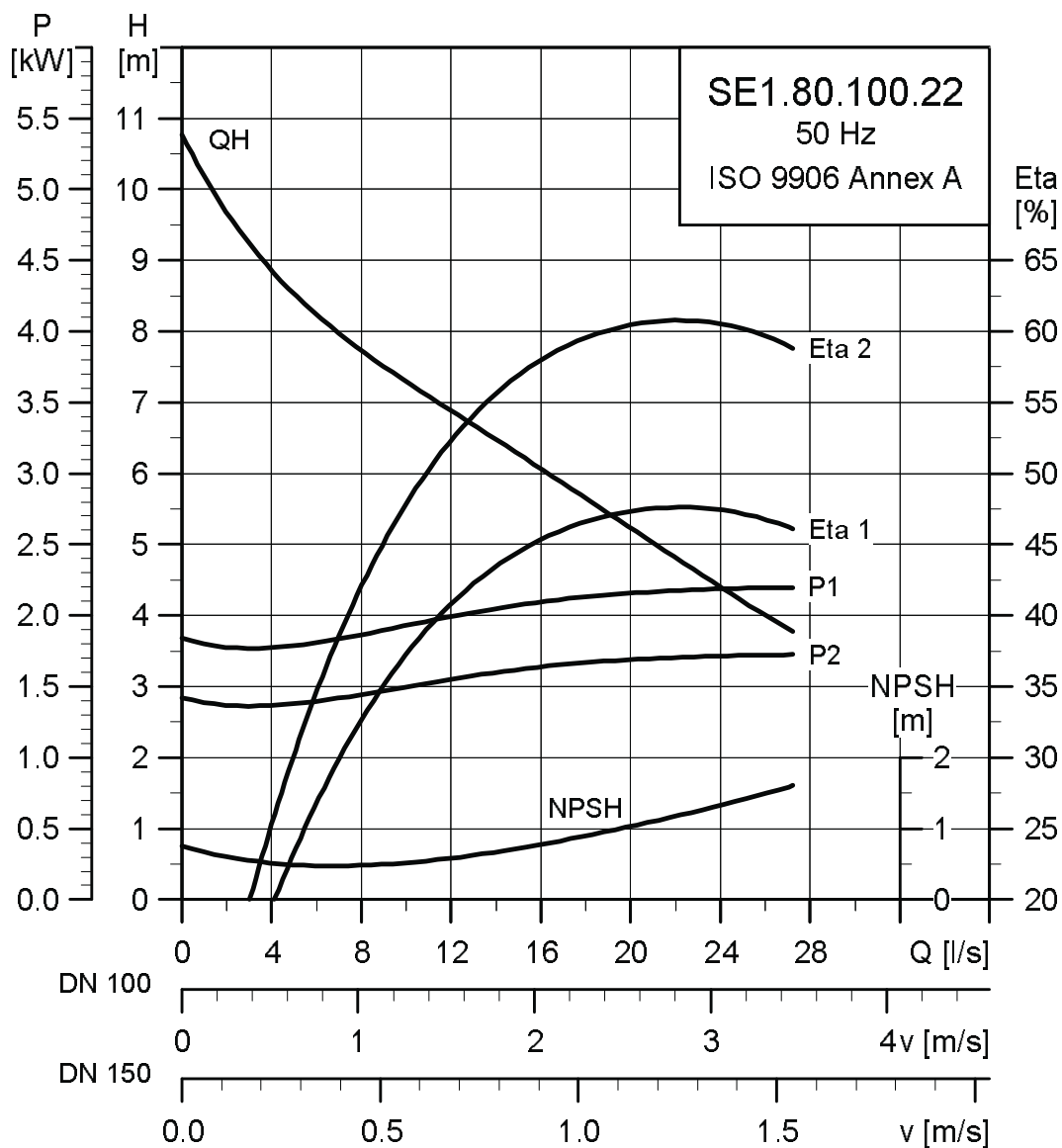
Напряжение [В]	P1 [кВт]	P2 [кВт]	Число полюсов	мин ⁻¹	Способ пуска	I _н					Cos φ			Момент инерции [кгм ²]	Вращающий момент M _{max} [Нм]
						I _{пуск} [А]	П _{двиг} [%]								
3 x 380-415	2,9	2,2	4	1445	Прямой	5,9	32	70,9	75,2	76,3	0,53	0,66	0,74	0,0570	45

Данные насоса

Тип рабочего колеса	Макс. размер твердых включений [мм]	Макс. кол-во пусков в час	Макс. глубина погружения [м]	Класс защиты корпуса	Класс изоляции	Макс. температура жидкости [°C]	pH	Класс взрывозащиты
Одноканальное	80	20	20	IP68	F	40	4-10	EEX DC IIB T4 T135 °C

Габаритные размеры приведены в разделе *Размеры*, на стр 117.

SE1.80.100.22.(Ex).4, исполнение с подрезанным рабочим колесом



TM04 9008 3110

Электрические параметры

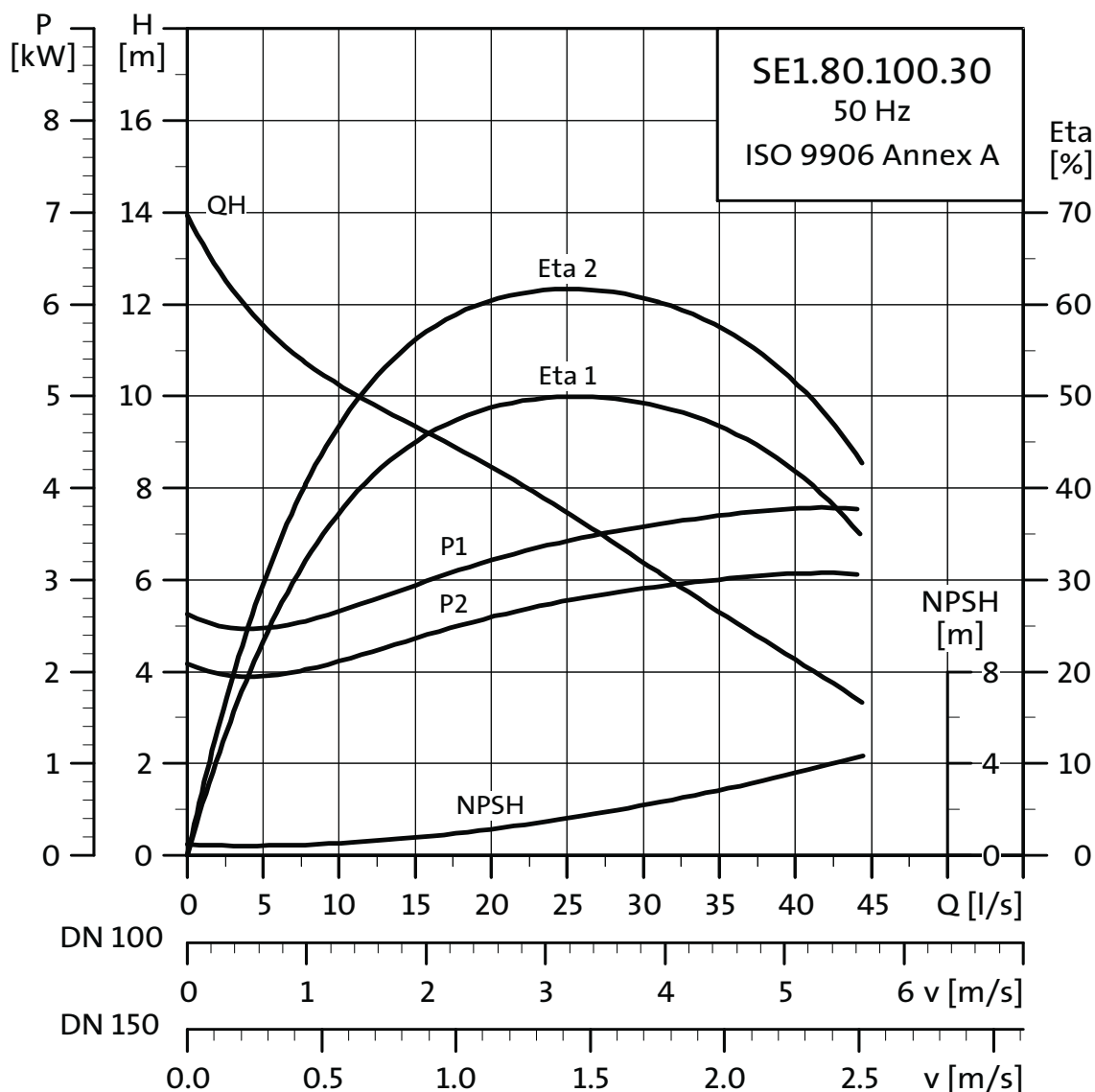
Напряжение [В]	P1 [кВт]	P2 [кВт]	Число полюсов	мин ⁻¹	Способ пуска	I _N			I _{пуск}			η _{двиг} [%]			Cos φ			Момент инерции [кгм ²]	Вращающий момент M _{max} [Нм]
						[А]	[А]	[А]	1/2	3/4	1/1	1/2	3/4	1/1					
3 x 380-415	2,9	2,2	4	1445	Прямой	5,9	32	70,9	75,2	76,3	0,53	0,66	0,74	0,0570	45				

Данные насоса

Тип рабочего колеса	Макс. размер твердых включений [мм]	Макс. кол-во пусков в час	Макс. глубина погружения [м]	Класс защиты корпуса	Класс изоляции	Макс. температура жидкости [°C]	pH	Класс взрывозащиты
Одноканальное	80	20	20	IP68	F	40	4-10	EEX DC IIB T4 T135 °C

Габаритные размеры приведены в разделе *Размеры*, на стр 117.

SE1.80.100.30.(Ex).4



TM02 7965 4503

Электрические параметры

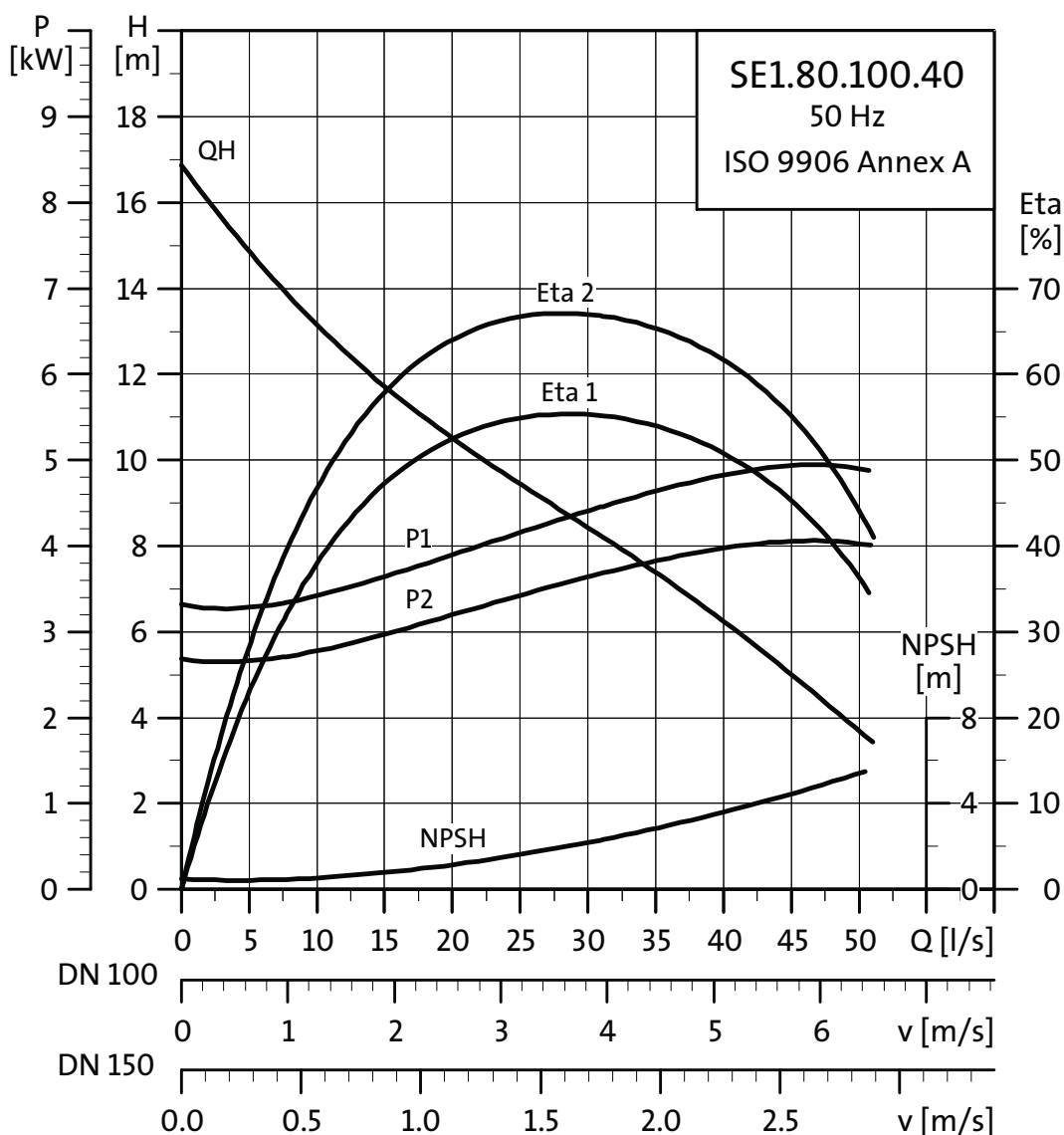
Напряжение [В]	P1 [кВт]	P2 [кВт]	Число полюсов	мин ⁻¹	Способ пуска	I _N			I _{пуск}			η _{двиг} [%]			Cos φ			Момент инерции [кгм ²]	Вращающий момент M _{max} [Нм]
						[А]	[А]	[А]	1/2	3/4	1/1	1/2	3/4	1/1					
3 x 380-415	3,7	3,0	4	1455	Прямой	7,8	43	76,4	79,9	81,2	0,5	0,64	0,73	0,0966	71				

Данные насоса

Тип рабочего колеса	Макс. размер твердых включений [мм]	Макс. кол-во пусков в час	Макс. глубина погружения [м]	Класс защиты корпуса	Класс изоляции	Макс. температура жидкости [°C]	pH	Класс взрывозащиты
Одноканальное	80	20	20	IP68	F	40	4-10	EEX DC IIB T4 T135 °C

Габаритные размеры приведены в разделе *Размеры*, на стр 117.

SE1.80.100.40.(Ex).4



TM02 7967 4503

Электрические параметры

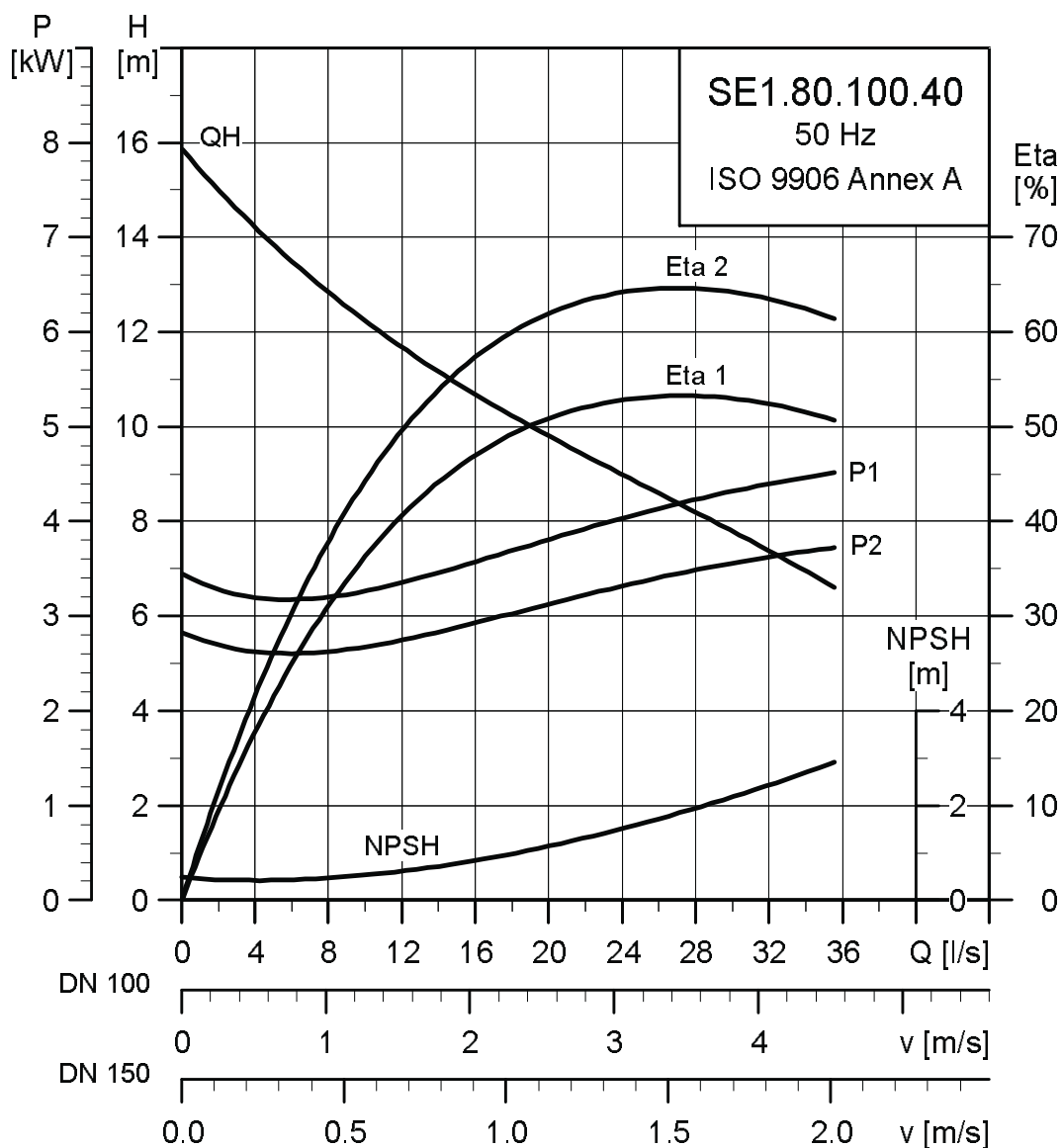
Напряжение [В]	P1 [кВт]	P2 [кВт]	Число полюсов	мин ⁻¹	Способ пуска	η _{двиг} [%]						Cos φ		Момент инерции [кгм ²]	Вращающий момент M _{max} [Нм]
						I _N [А]	I _{пуск} [А]	1/2	3/4	1/1	1/2	3/4	1/1		
3 x 380-415	4,9	4,0	4	1460	3-Т	10	67	78,2	81,7	82,2	0,52	0,65	0,73	0,1141	100

Данные насоса

Тип рабочего колеса	Макс. размер твердых включений [мм]	Макс. кол-во пусков в час	Макс. глубина погружения [м]	Класс защиты корпуса	Класс изоляции	Макс. температура жидкости [°C]	pH	Класс взрывозащиты
Одноканальное	80	20	20	IP68	F	40	4-10	EEX DC IIB T4 T135 °C

Габаритные размеры приведены в разделе *Размеры*, на стр 117.

SE1.80.100.40.(Ex).4, исполнение с подрезанным рабочим колесом



TM04 9009 3110

Электрические параметры

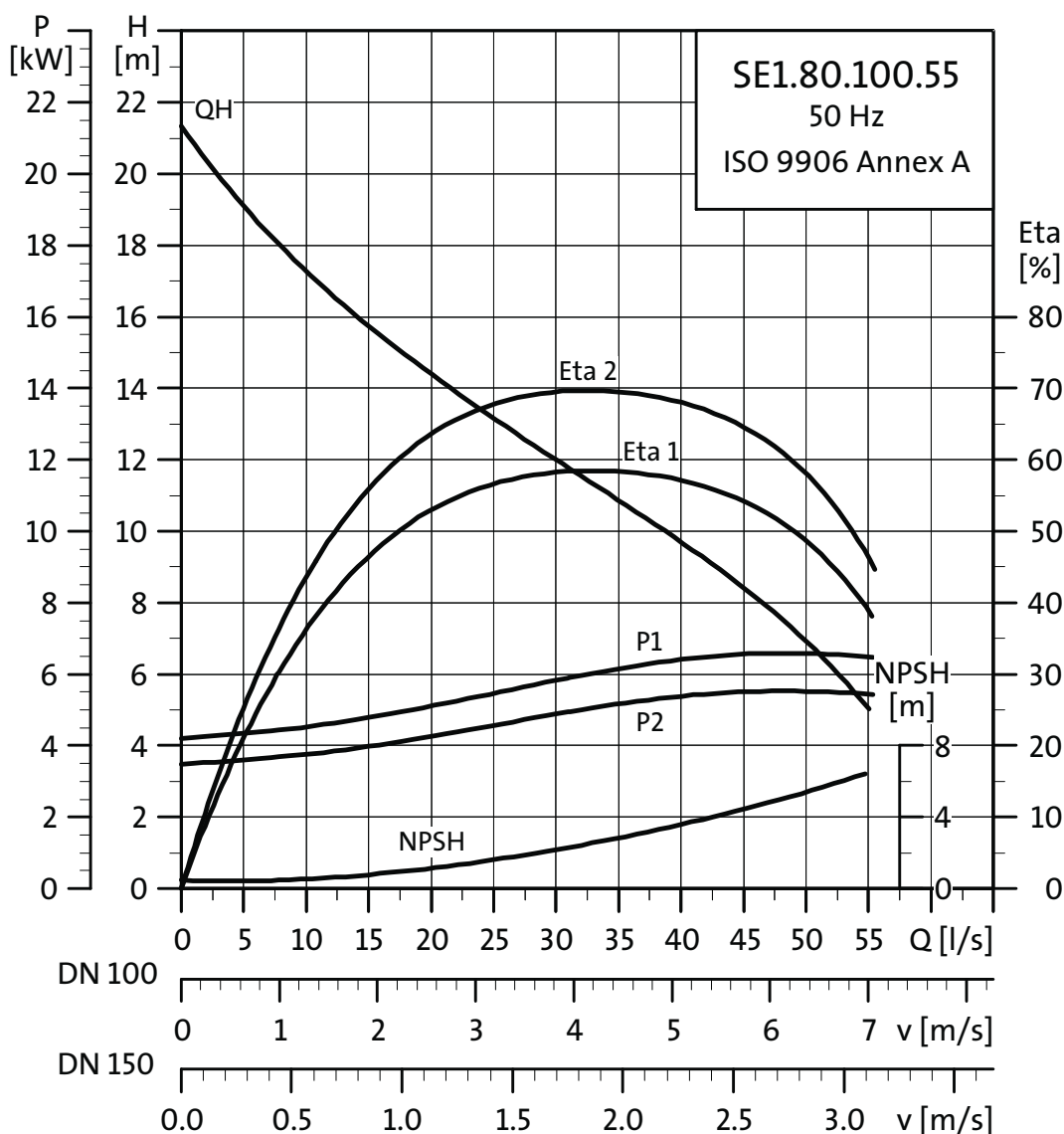
Напряжение [В]	P1 [кВт]	P2 [кВт]	Число полюсов	мин ⁻¹	Способ пуска	I _N			I _{пуск}			η _{двиг} [%]			Cos φ			Момент инерции [кгм ²]	Вращающий момент M _{max} [Нм]
						[А]	[А]	[А]	1/2	3/4	1/1	1/2	3/4	1/1					
3 x 380-415	4,9	4,0	4	1460	3-Т	10	67	78,2	81,7	82,2	0,52	0,65	0,73	0,1141	100				

Данные насоса

Тип рабочего колеса	Макс. размер твердых включений [мм]	Макс. кол-во пусков в час	Макс. глубина погружения [м]	Класс защиты корпуса	Класс изоляции	Макс. температура жидкости [°C]	pH	Класс взрывозащиты
Одноканальное	80	20	20	IP68	F	40	4-10	EEX DC IIB T4 T135 °C

Габаритные размеры приведены в разделе *Размеры*, на стр. 117.

SE1.80.100.55.(Ex).4



TM02 7969 4503

Электрические параметры

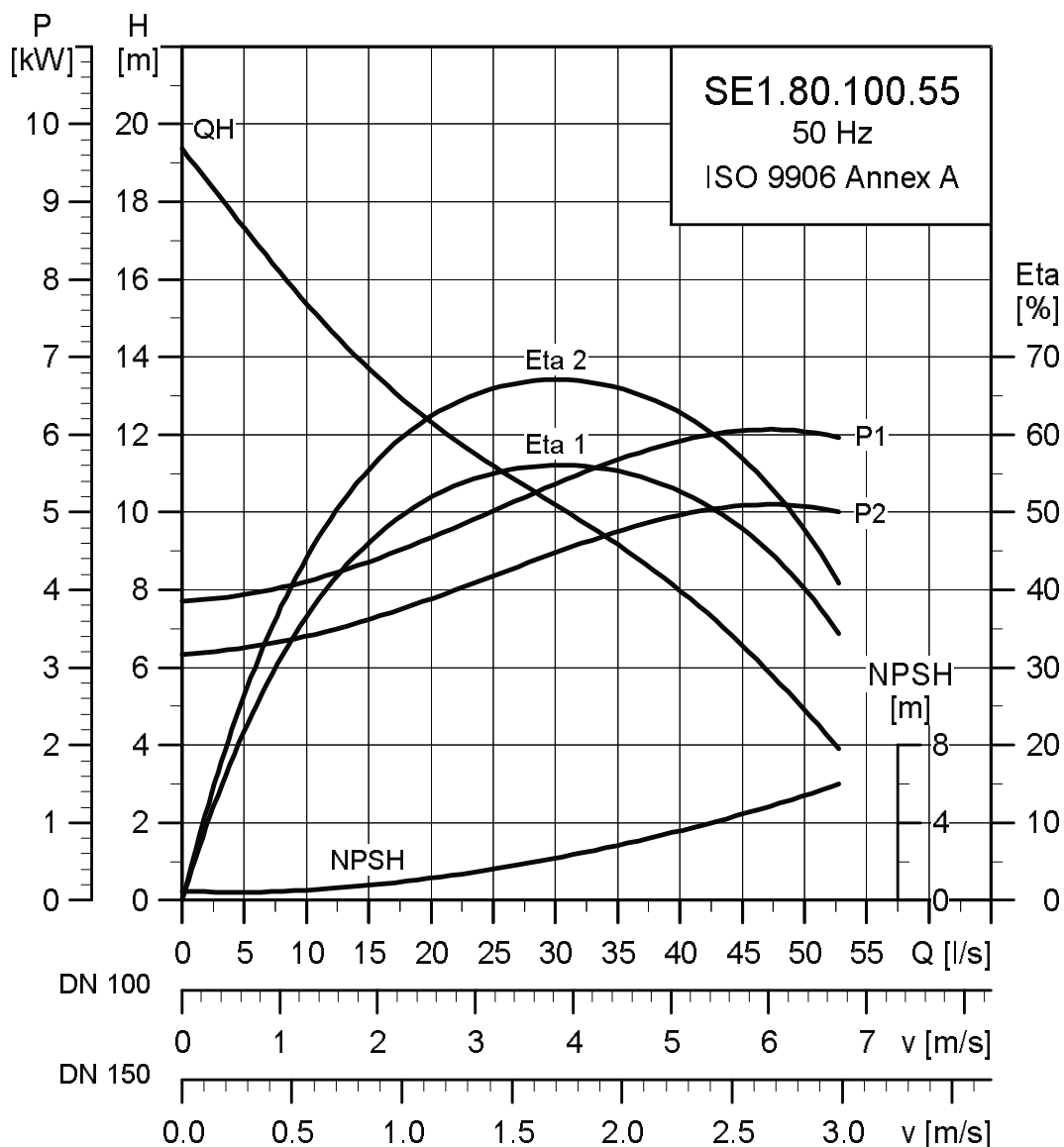
Напряжение [В]	P1 [кВт]	P2 [кВт]	Число полюсов	мин ⁻¹	Способ пуска	I _N			I _{пуск}			η _{двиг} [%]			Cos φ			Момент инерции [кгм ²]	Вращающий момент M _{max} [Нм]
						[А]	[А]	[А]	1/2	3/4	1/1	1/2	3/4	1/1					
3 x 380-415	6,5	5,5	4	1455	3-Т	13,4	87	81	83,3	83,9	0,52	0,65	0,74	0,1295	122				

Данные насоса

Тип рабочего колеса	Макс. размер твердых включений [мм]	Макс. кол-во пусков в час	Макс. глубина погружения [м]	Класс защиты корпуса	Класс изоляция	Макс. температура жидкости [°C]	pH	Класс взрывозащиты
Одноканальное	80	20	20	IP68	F	40	4-10	EEX DC IIB T4 T135 °C

Габаритные размеры приведены в разделе *Размеры*, на стр. 117.

SE1.80.100.55.(Ex).4, исполнение с подрезанным рабочим колесом



TM04 9010 3110

Электрические параметры

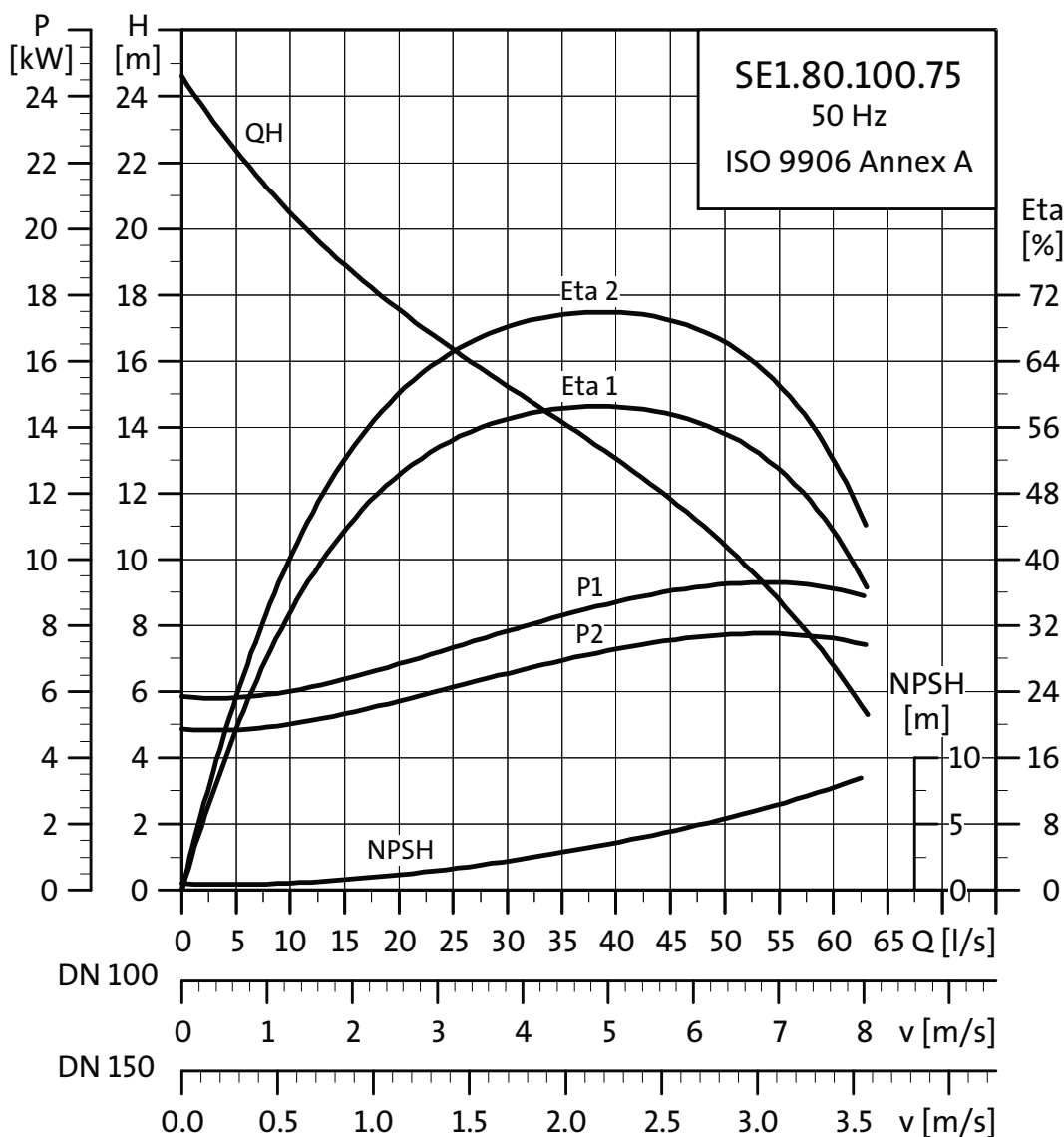
Напряжение [В]	P1 [кВт]	P2 [кВт]	Число полюсов	мин ⁻¹	Способ пуска	I _N			I _{пуск}			η _{двиг} [%]			Cos φ			Момент инерции [кгм ²]	Вращающий момент M _{max} [Нм]
						[А]	[А]	[А]	1/2	3/4	1/1	1/2	3/4	1/1					
3 x 380-415	6,5	5,5	4	1455	3-Т	13,4	87	81	83,3	83,9	0,52	0,65	0,74	0,1295	122				

Данные насоса

Тип рабочего колеса	Макс. размер твердых включений [мм]	Макс. кол-во пусков в час	Макс. глубина погружения [м]	Класс защиты корпуса	Класс изоляции	Макс. температура жидкости [°C]	pH	Класс взрывозащиты
Одноканальное	80	20	20	IP68	F	40	4-10	EEX DC IIB T4 T135 °C

Габаритные размеры приведены в разделе *Размеры* на стр. 117.

SE1.80.100.75.(Ex).4



TM02 7971 4503

Электрические параметры

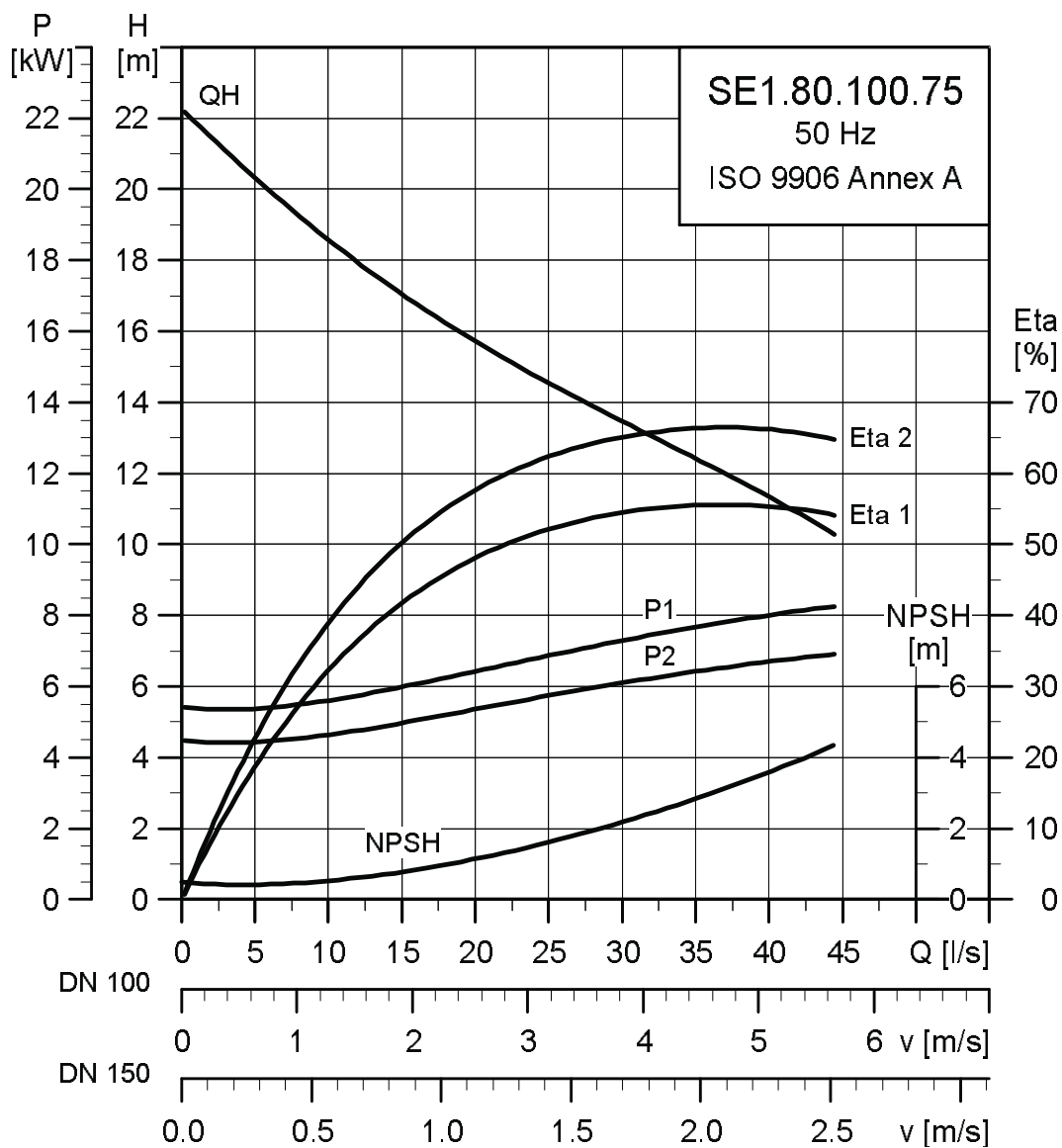
Напряжение [В]	P1 [кВт]	P2 [кВт]	Число полюсов	мин ⁻¹	Способ пуска	I _N			I _{пуск}			η _{двиг} [%]			Cos φ		Момент инерции [кгм ²]	Вращающий момент M _{max} [Нм]
						[А]	[А]	[А]	1/2	3/4	1/1	1/2	3/4	1/1				
3 x 380-415	9,0	7,5	4	1445	3-Т	17,3	107	81,3	83,5	83,4	0,61	0,72	0,79	0,1618	141			

Данные насоса

Тип рабочего колеса	Макс. размер твердых включений [мм]	Макс. кол-во пусков в час	Макс. глубина погружения [м]	Класс защиты корпуса	Класс изоляция	Макс. температура жидкости [°C]	pH	Класс взрывозащиты
Одноканальное	80	20	20	IP68	F	40	4-10	EEX DC IIB T4 T135 °C

Габаритные размеры приведены в разделе *Размеры*, на стр. 117.

SE1.80.100.75.(Ex).4, исполнение с подрезанным рабочим колесом



TM04-9011 3110

Электрические параметры

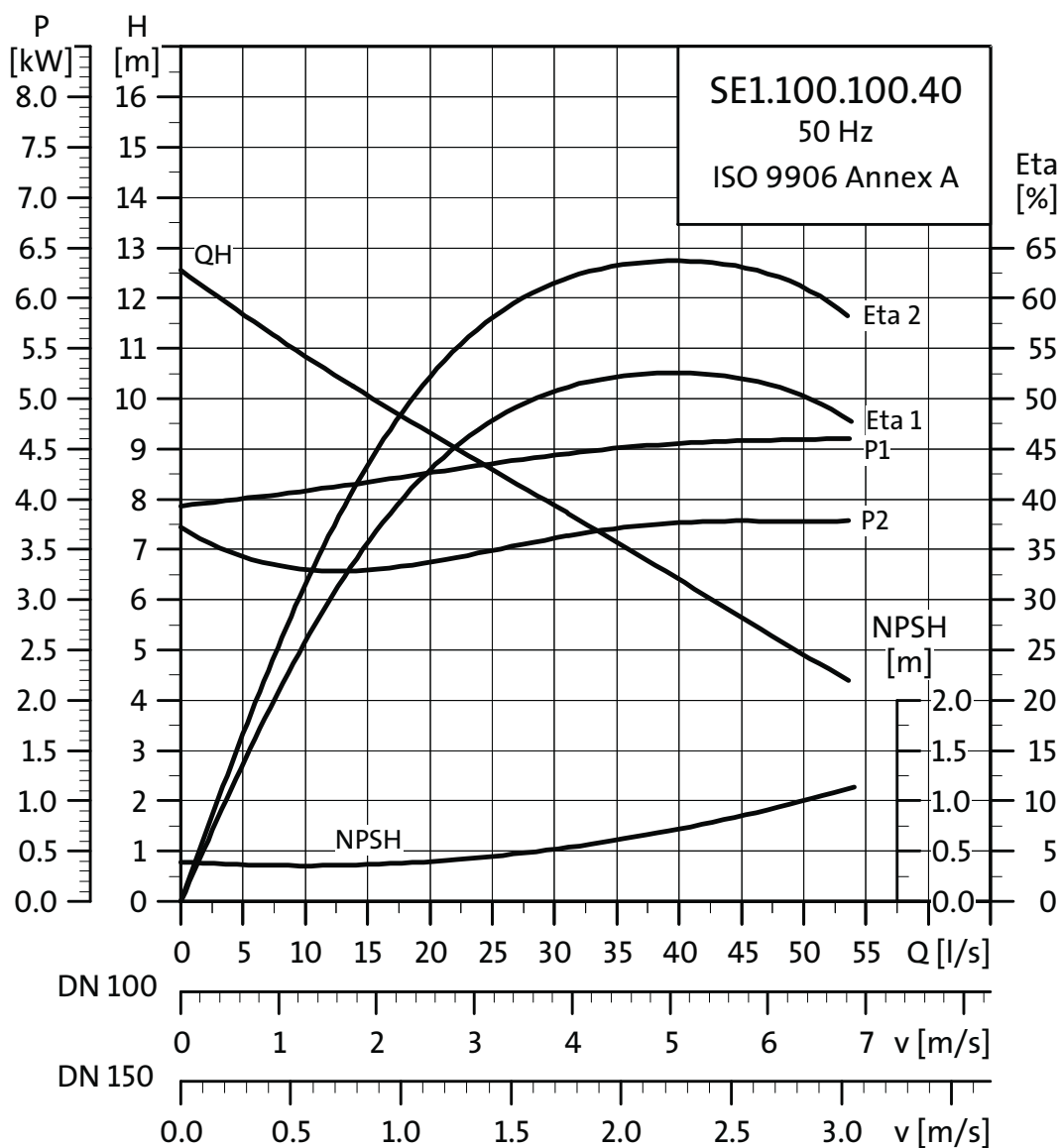
Напряжение [В]	P1 [кВт]	P2 [кВт]	Число полюсов	мин ⁻¹	Способ пуска	I _N			η _{двиг} [%]			Cos φ		Момент инерции [кгм ²]	Вращающий момент M _{max} [Нм]	
						[А]	[А]		1/2	3/4	1/1	1/2	3/4			1/1
3 x 380-415	9,0	7,5	4	1445	3-Т	17,3	107		81,3	83,5	83,4	0,61	0,72	0,79	0,1618	141

Данные насоса

Тип рабочего колеса	Макс. размер твердых включений	Макс. кол-во пусков в час	Макс. глубина погружения	Класс защиты корпуса	Класс изоляция	Макс. температура жидкости	pH	Класс взрывозащиты
	[мм]					[°C]		
Одноканальное	80	20	20	IP68	F	40	4-10	EEX DC IIB T4 T135 °C

Габаритные размеры приведены в разделе *Размеры*, на стр. 117.

SE1.100.100.40.(Ex).4



TM02 7991 4503

Электрические параметры

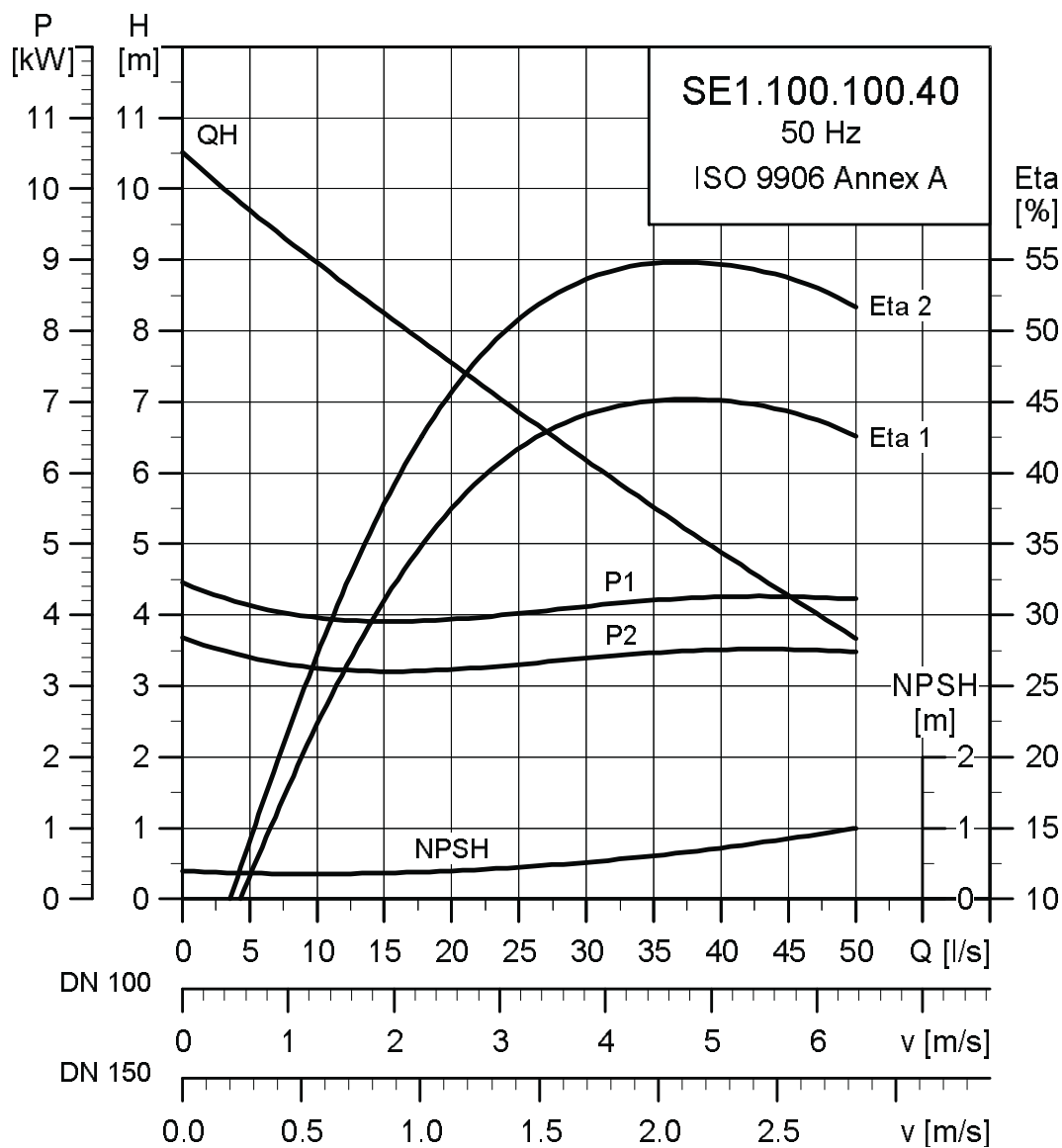
Напряжение [В]	P1 [кВт]	P2 [кВт]	Число полюсов	мин ⁻¹	Способ пуска	I _N			I _{пуск}			η _{двиг} [%]			Cos φ			Момент инерции [кгм ²]	Вращающий момент M _{max} [Нм]
						[А]	[А]	[А]	1/2	3/4	1/1	1/2	3/4	1/1					
3 x 380-415	4,9	4,0	4	1460	3-Т	10	67	78,2	81,7	82,2	0,52	0,65	0,73	0,1222	100				

Данные насоса

Тип рабочего колеса	Макс. размер твердых включений [мм]	Макс. кол-во пусков в час	Макс. глубина погружения [м]	Класс защиты корпуса	Класс изоляции	Макс. температура жидкости [°C]	pH	Класс взрывозащиты
Одноканальное	100	20	20	IP68	F	40	4-10	EEX DC IIB T4 T135 °C

Габаритные размеры приведены в разделе *Размеры*, на стр. 117.

SE1.100.100.40.(Ex).4, исполнение с подрезанным рабочим колесом



TM04 9012 3110

Электрические параметры

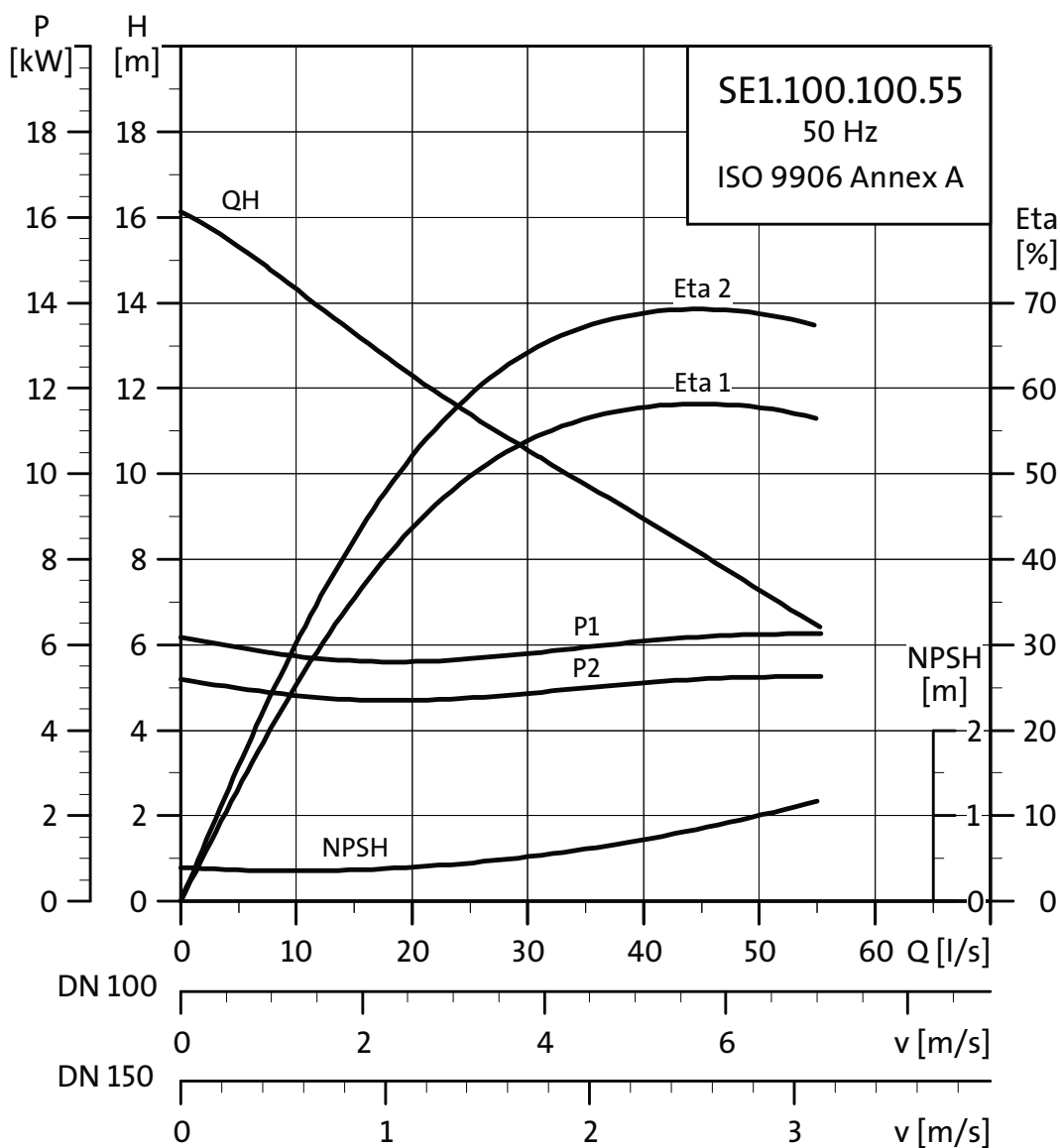
Напряжение [В]	P1 [кВт]	P2 [кВт]	Число полюсов	мин ⁻¹	Способ пуска	I _N			I _{пуск}			η _{двиг} [%]			Cos φ			Момент инерции [кгм ²]	Вращающий момент M _{max} [Нм]
						[А]	[А]	[А]	1/2	3/4	1/1	1/2	3/4	1/1	1/2	3/4	1/1		
3 x 380-415	4,9	4,0	4	1460	3-Т	10	67	78,2	81,7	82,2	0,52	0,65	0,73	0,1222	100				

Данные насоса

Тип рабочего колеса	Макс. размер твердых включений [мм]	Макс. кол-во пусков в час	Макс. глубина погружения [м]	Класс защиты корпуса	Класс изоляции	Макс. температура жидкости [°C]	pH	Класс взрывозащиты
Одноканальное	100	20	20	IP68	F	40	4-10	EEX DC IIB T4 T135 °C

Габаритные размеры приведены в разделе *Размеры*, на стр. 117.

SE1.100.100.55.(Ex).4



TM02 7993 4503

Электрические параметры

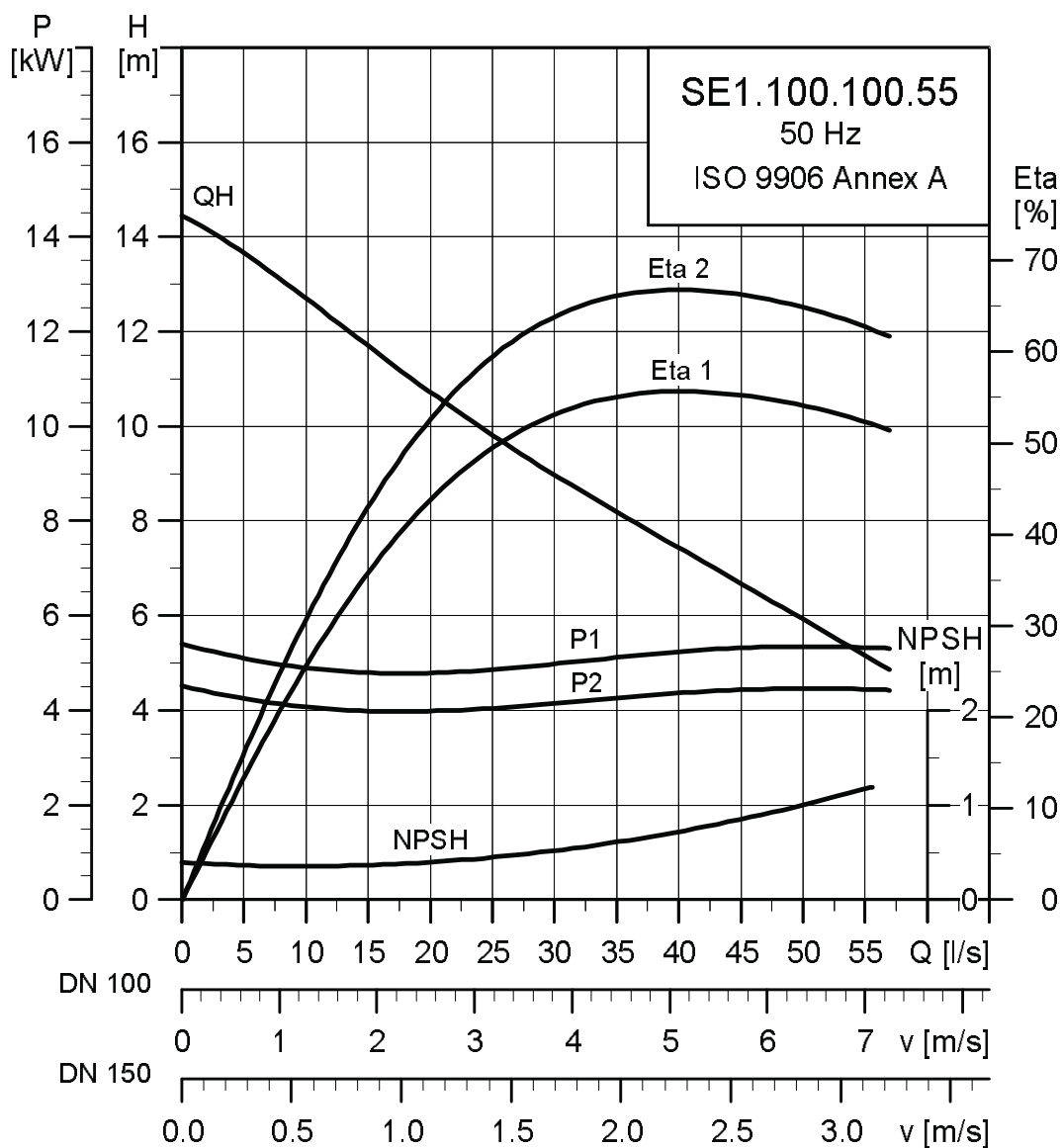
Напряжение [В]	P1 [кВт]	P2 [кВт]	Число полюсов	мин ⁻¹	Способ пуска	I _N			I _{пуск}			η _{двиг} [%]			Cos φ			Момент инерции [кгм ²]	Вращающий момент M _{max} [Нм]
						[А]	[А]	[А]	1/2	3/4	1/1	1/2	3/4	1/1	1/2	3/4	1/1		
3 x 380-415	6,5	5,5	4	1455	3-Т	13,4	87	81	83,3	83,9	0,52	0,65	0,74	0,1393	122				

Данные насоса

Тип рабочего колеса	Макс. размер твердых включений [мм]	Макс. кол-во пусков в час	Макс. глубина погружения [м]	Класс защиты корпуса	Класс изоляции	Макс. температура жидкости [°C]	pH	Класс взрывозащиты
Одноканальное	100	20	20	IP68	F	40	4-10	EEX DC IIB T4 T135 °C

Габаритные размеры приведены в разделе *Размеры*, на стр. 117.

SE1.100.100.55.(Ex).4, исполнение с подрезанным рабочим колесом



TM04 9013 3110

Электрические параметры

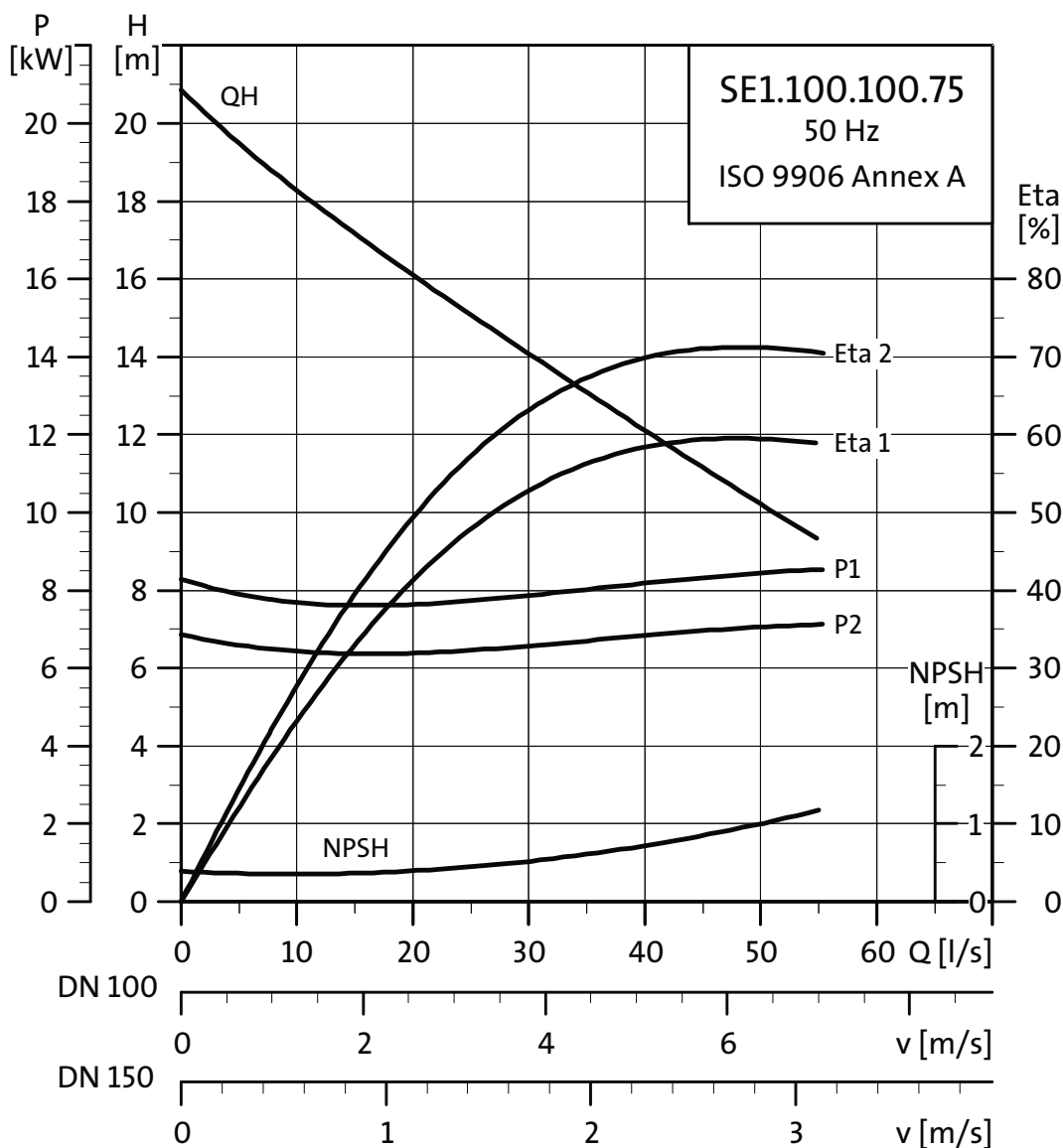
Напряжение [В]	P1 [кВт]	P2 [кВт]	Число полюсов	мин ⁻¹	Способ пуска	I _N			I _{пуск}			η _{двиг} [%]			Cos φ			Момент инерции [кгм ²]	Вращающий момент M _{max} [Нм]
						[А]	[А]	[А]	1/2	3/4	1/1	1/2	3/4	1/1					
3 x 380-415	6,5	5,5	4	1455	3-Т	13,4	87	81	83,3	83,9	0,52	0,65	0,74	0,1393	122				

Данные насоса

Тип рабочего колеса	Макс. размер твердых включений [мм]	Макс. кол-во пусков в час	Макс. глубина погружения [м]	Класс защиты корпуса	Класс изоляции	Макс. температура жидкости [°C]	pH	Класс взрывозащиты
Одноканальное	100	20	20	IP68	F	40	4-10	EEX DC IIB T4 T135 °C

Габаритные размеры приведены в разделе *Размеры*, на стр 117.

SE1.100.100.75.(Ex).4



TM02 7995 4503

Электрические параметры

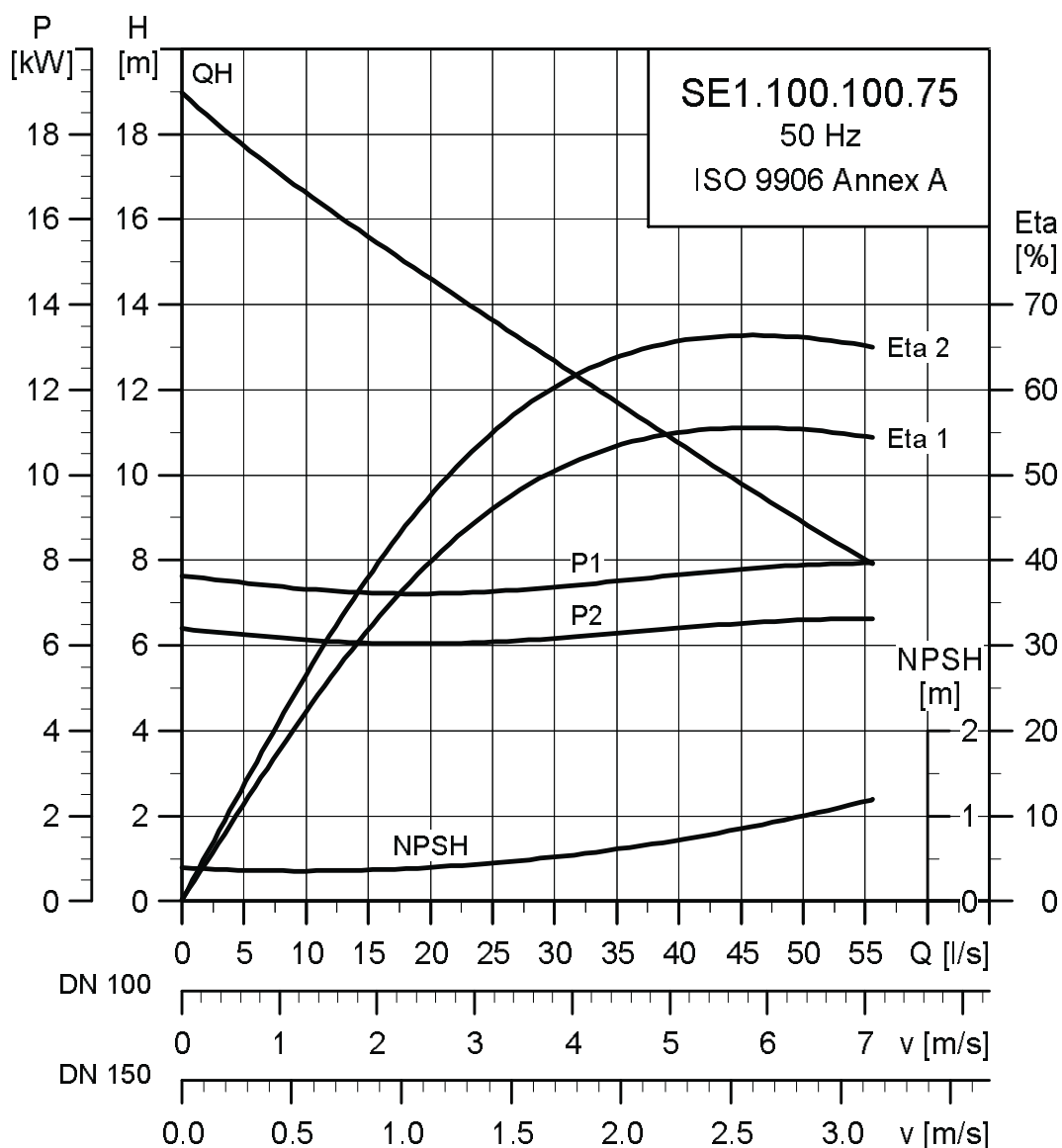
Напряжение [В]	P1 [кВт]	P2 [кВт]	Число полюсов	мин ⁻¹	Способ пуска	I _N			η _{двиг} [%]			Cos φ			Момент инерции [кгм ²]	Вращающий момент M _{max} [Нм]
						[А]	[А]		1/2	3/4	1/1	1/2	3/4	1/1		
3 x 380-415	9,0	7,5	4	1455	3-Т	17,3	107		81,3	83,5	83,4	0,61	0,72	0,79	0,1860	141

Данные насоса

Тип рабочего колеса	Макс. размер твердых включений [мм]	Макс. кол-во пусков в час	Макс. глубина погружения [м]	Класс защиты корпуса	Класс изоляции	Макс. температура жидкости [°C]	pH	Класс взрывозащиты
Одноканальное	100	20	20	IP68	F	40	4-10	EEX DC IIB T4 T135 °C

Габаритные размеры приведены в разделе *Размеры*, на стр 117.

SE1.100.100.75.(Ex).4, исполнение с подрезанным рабочим колесом



TM04 9014 3110

Электрические параметры

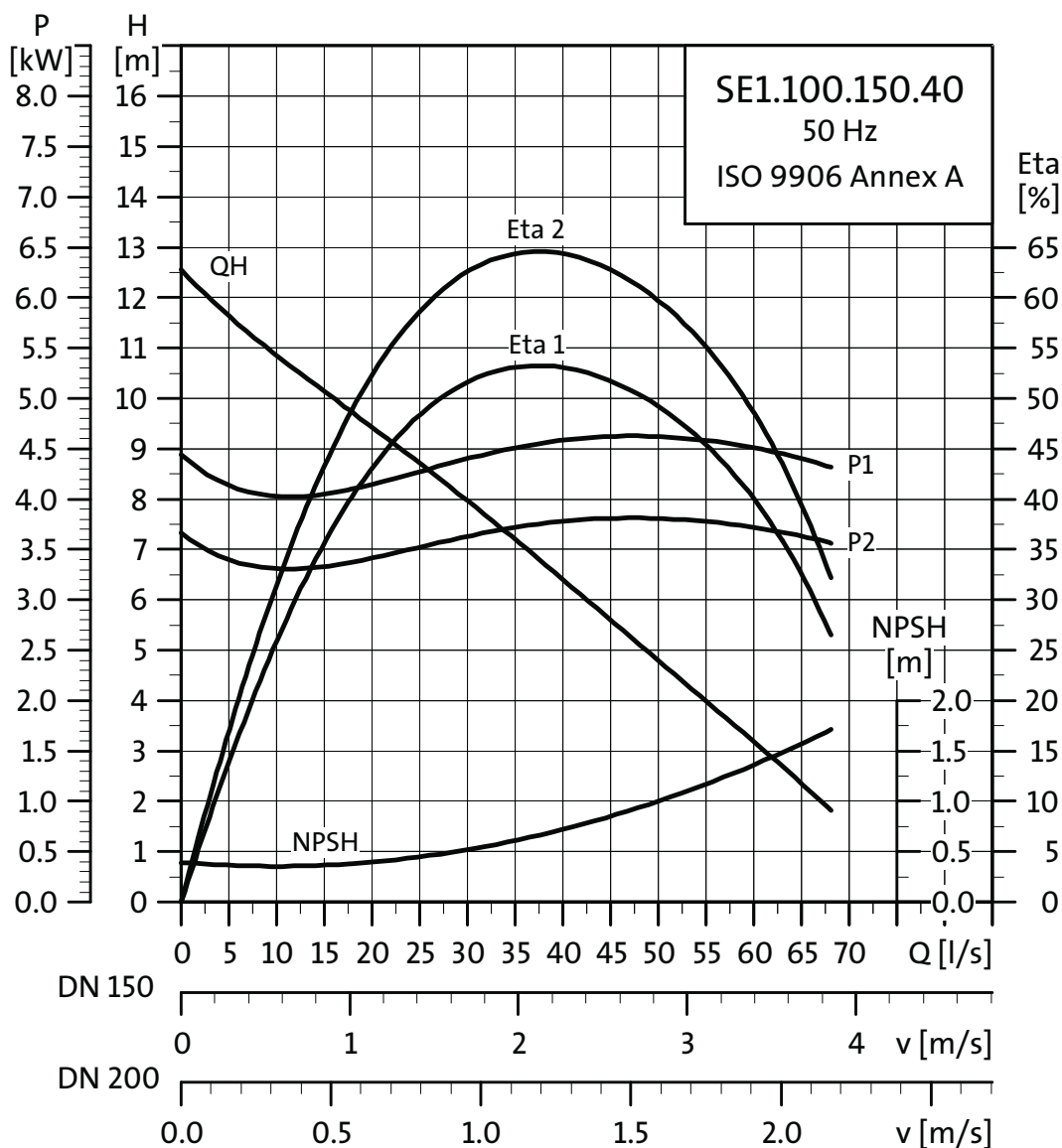
Напряжение [В]	P1 [кВт]	P2 [кВт]	Число полюсов	мин ⁻¹	Способ пуска	I _N			I _{пуск}			η _{двиг} [%]			Cos φ			Момент инерции [кгм ²]	Вращающий момент M _{max} [Нм]
						[А]	[А]	[А]	1/2	3/4	1/1	1/2	3/4	1/1					
3 x 380-415	9,0	7,5	4	1455	3-Т	17,3	107	81,3	83,5	83,4	0,61	0,72	0,79	0,1860	141				

Данные насоса

Тип рабочего колеса	Макс. размер твердых включений [мм]	Макс. кол-во пусков в час	Макс. глубина погружения [м]	Класс защиты корпуса	Класс изоляция	Макс. температура жидкости [°C]	pH	Класс взрывозащиты
Одноканальное	100	20	20	IP68	F	40	4-10	EEX DC IIB T4 T135 °C

Габаритные размеры приведены в разделе *Размеры*, на стр. 117.

SE1.100.150.40.(Ex).4



TM02 7992 4503

Электрические параметры

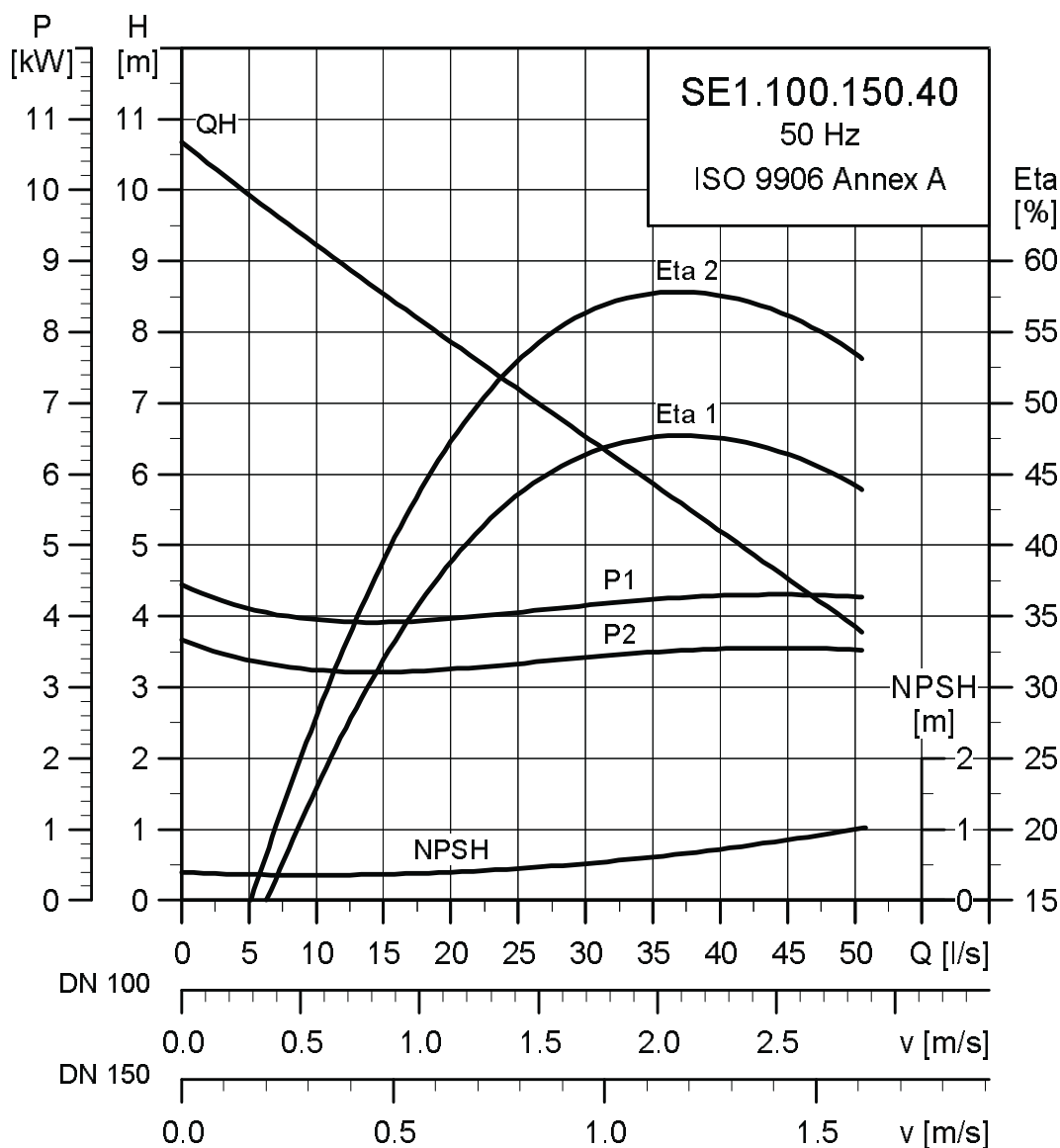
Напряжение [В]	P1 [кВт]	P2 [кВт]	Число полюсов	мин ⁻¹	Способ пуска	I _N			I _{пуск}			η _{двиг} [%]			Cos φ			Момент инерции [кгм ²]	Вращающий момент M _{max} [Нм]
						[А]	[А]	[А]	1/2	3/4	1/1	1/2	3/4	1/1					
3 x 380-415	4,9	4,0	4	1460	3-Т	10	67	78,2	81,7	82,2	0,52	0,65	0,73	0,1222	100				

Данные насоса

Тип рабочего колеса	Макс. размер твердых включений [мм]	Макс. кол-во пусков в час	Макс. глубина погружения [м]	Класс защиты корпуса	Класс изоляции	Макс. температура жидкости [°C]	pH	Класс взрывозащиты
Одноканальное	100	20	20	IP68	F	40	4-10	EEX DC IIB T4 T135 °C

Габаритные размеры приведены в разделе *Размеры*, на стр 117.

SE1.100.150.40.(Ex).4, исполнение с подрезанным рабочим колесом



TM04 9015 3110

Электрические параметры

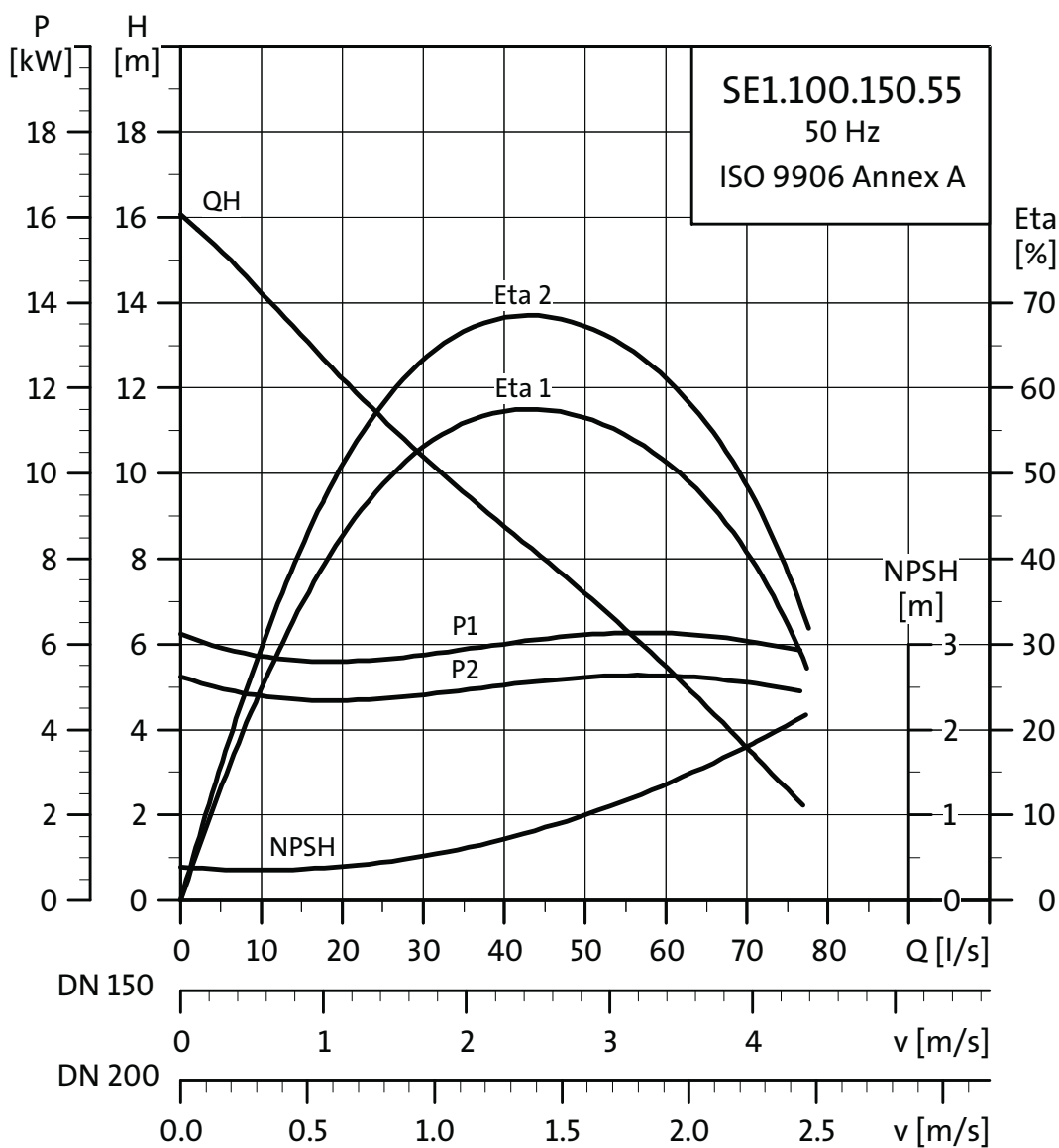
Напряжение [В]	P1 [кВт]	P2 [кВт]	Число полюсов	мин ⁻¹	Способ пуска	I _N			I _{пуск}			η _{двиг} [%]			Cos φ			Момент инерции [кгм ²]	Вращающий момент M _{max} [Нм]
						[А]	[А]	[А]	1/2	3/4	1/1	1/2	3/4	1/1	1/2	3/4	1/1		
3 x 380-415	4,9	4,0	4	1460	3-Т	10	67	78,2	81,7	82,2	0,52	0,65	0,73	0,1222	100				

Данные насоса

Тип рабочего колеса	Макс. размер твердых включений [мм]	Макс. кол-во пусков в час	Макс. глубина погружения [м]	Класс защиты корпуса	Класс изоляции	Макс. температура жидкости [°C]	pH	Класс взрывозащиты
Одноканальное	100	20	20	IP68	F	40	4-10	EEX DC IIB T4 T135 °C

Габаритные размеры приведены в разделе *Размеры*, на стр 117.

SE1.100.150.55.(Ex).4



TM02 7994 4503

Электрические параметры

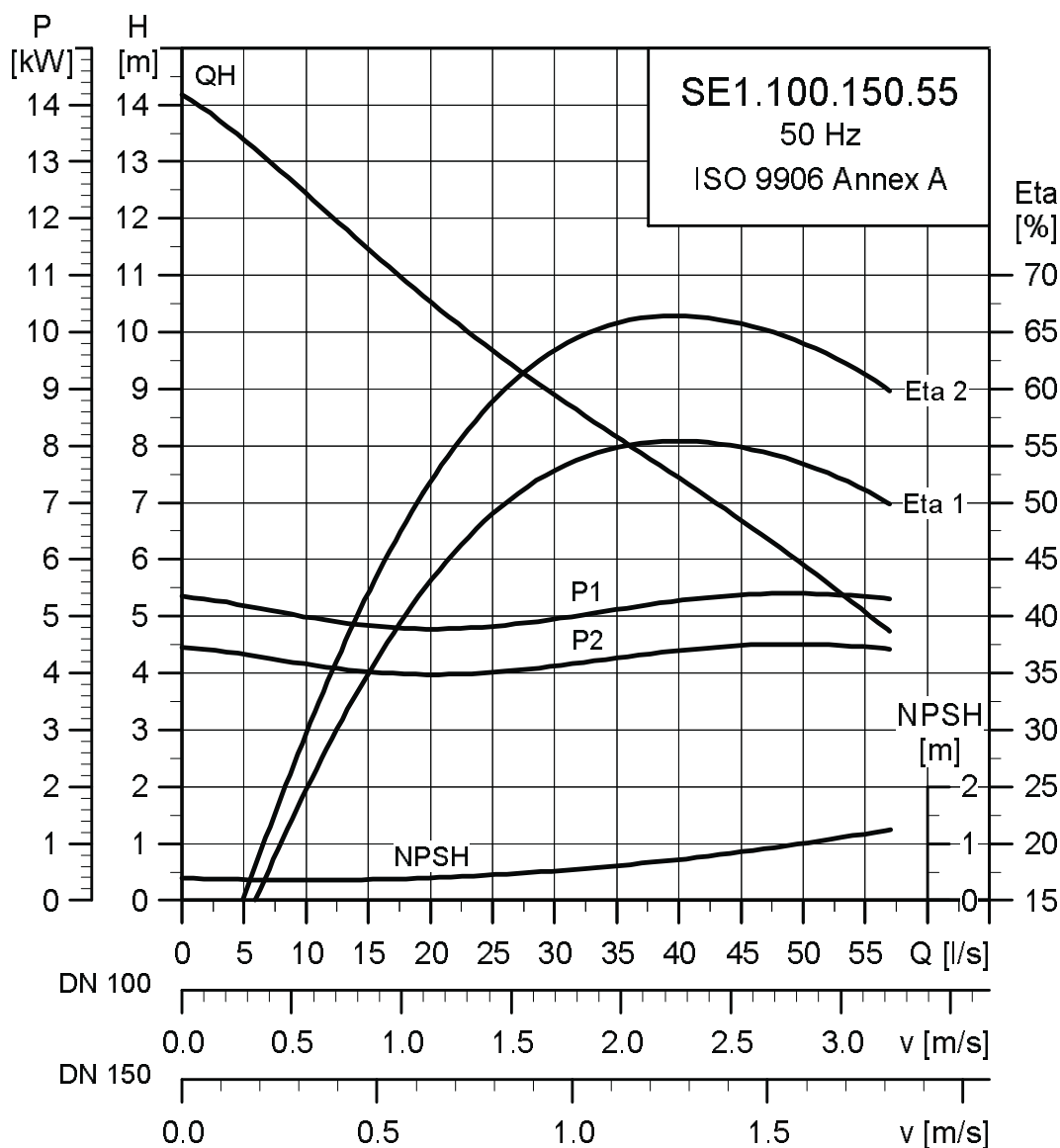
Напряжение [В]	P1 [кВт]	P2 [кВт]	Число полюсов	мин ⁻¹	Способ пуска	I _N			I _{пуск}			η _{двиг} [%]			Cos φ			Момент инерции [кгм ²]	Вращающий момент M _{max} [Нм]
						[А]	[А]	[А]	1/2	3/4	1/1	1/2	3/4	1/1					
3 x 380-415	6,5	5,5	4	1455	3-Т	13,4	87	81	83,3	83,9	0,52	0,65	0,74	0,1393	122				

Данные насоса

Тип рабочего колеса	Макс. размер твердых включений [мм]	Макс. кол-во пусков в час	Макс. глубина погружения [м]	Класс защиты корпуса	Класс изоляции	Макс. температура жидкости [°C]	pH	Класс взрывозащиты
Одноканальное	100	20	20	IP68	F	40	4-10	EEX DC IIB T4 T135 °C

Габаритные размеры приведены в разделе *Размеры*, на стр 117.

SE1.100.150.55.(Ex).4, исполнение с подрезанным рабочим колесом



TM04 9016 3110

Электрические параметры

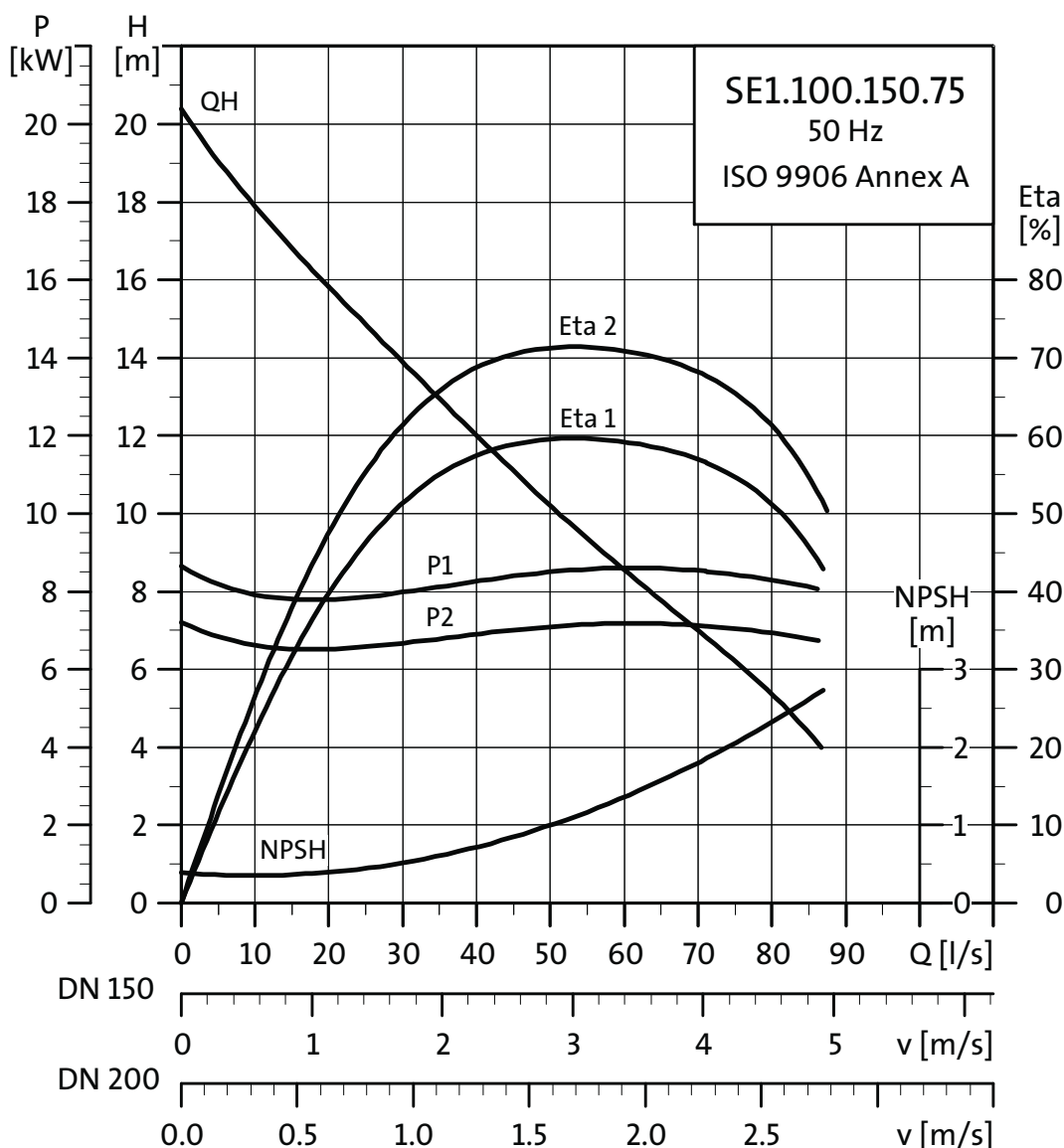
Напряжение [В]	P1 [кВт]	P2 [кВт]	Число полюсов	мин ⁻¹	Способ пуска	I _N			I _{пуск}			η _{двиг} [%]			Cos φ			Момент инерции [кгм ²]	Вращающий момент M _{max} [Нм]
						[А]	[А]	[А]	1/2	3/4	1/1	1/2	3/4	1/1	1/2	3/4	1/1		
3 x 380-415	6,5	5,5	4	1455	3-Т	13,4	87	81	83,3	83,9	0,52	0,65	0,74	0,1393	122				

Данные насоса

Тип рабочего колеса	Макс. размер твердых включений [мм]	Макс. кол-во пусков в час	Макс. глубина погружения [м]	Класс защиты корпуса	Класс изоляции	Макс. температура жидкости [°C]	pH	Класс взрывозащиты
Одноканальное	100	20	20	IP68	F	40	4-10	EEX DC IIB T4 T135 °C

Габаритные размеры приведены в разделе *Размеры*, на стр 117.

SE1.100.150.75.(Ex).4



TM02 7996 4503

Электрические параметры

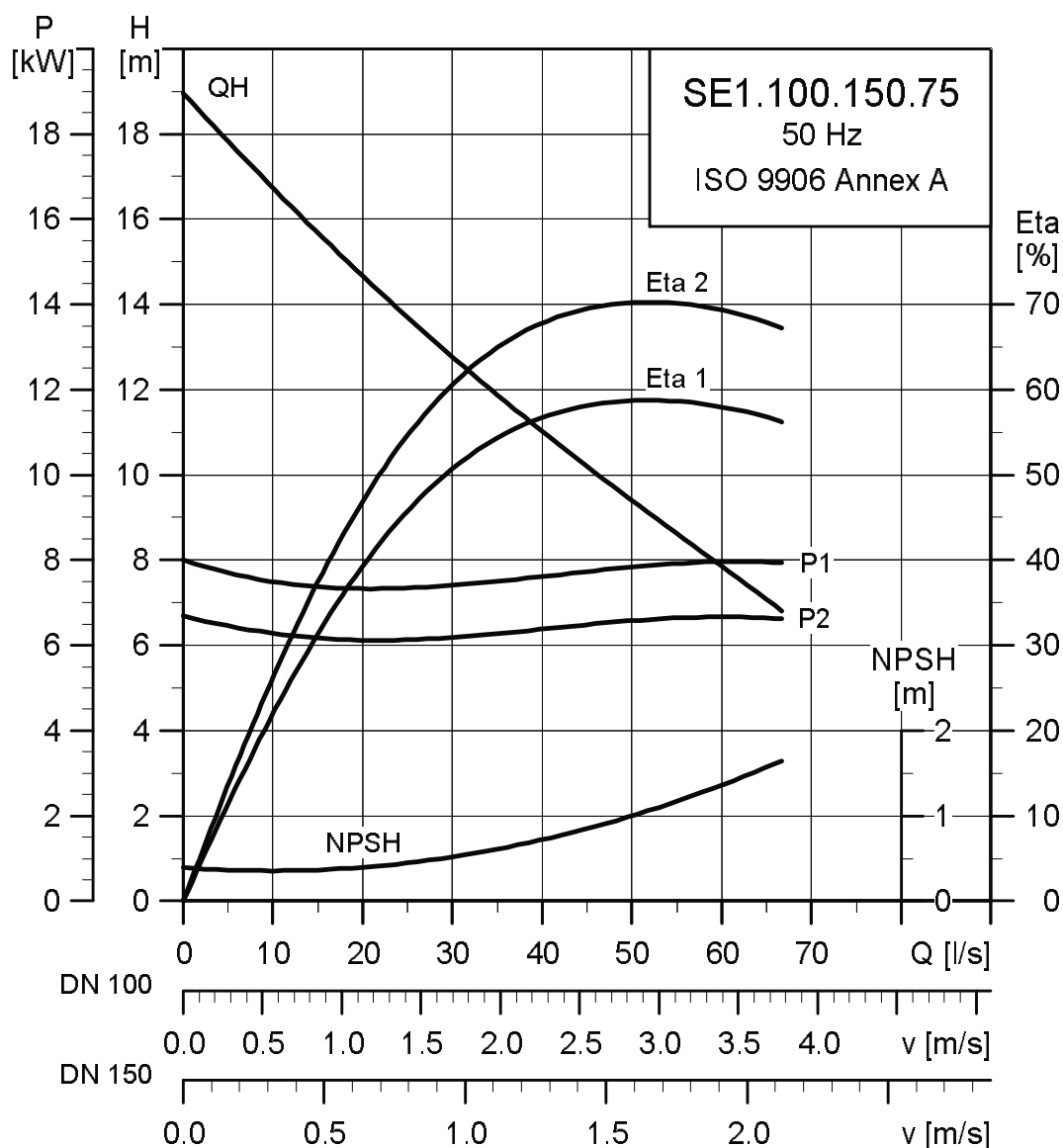
Напряжение [В]	P1 [кВт]	P2 [кВт]	Число полюсов	мин ⁻¹	Способ пуска	I _N			I _{пуск}			η _{двиг} [%]			Cos φ			Момент инерции [кгм ²]	Вращающий момент M _{max} [Нм]
						[А]	[А]	[А]	1/2	3/4	1/1	1/2	3/4	1/1					
3 x 380-415	9,0	7,5	4	1455	3-Т	17,3	107	81,3	83,5	83,4	0,61	0,72	0,79	0,1860	141				

Данные насоса

Тип рабочего колеса	Макс. размер твердых включений [мм]	Макс. кол-во пусков в час	Макс. глубина погружения [м]	Класс защиты корпуса	Класс изоляции	Макс. температура жидкости [°C]	pH	Класс взрывозащиты
Одноканальное	100	20	20	IP68	F	40	4-10	EEX DC IIB T4 T135 °C

Габаритные размеры приведены в разделе *Размеры*, на стр 117.

SE1.100.150.75.(Ex).4, исполнение с подрезанным рабочим колесом



TM04 9017 3110

Электрические параметры

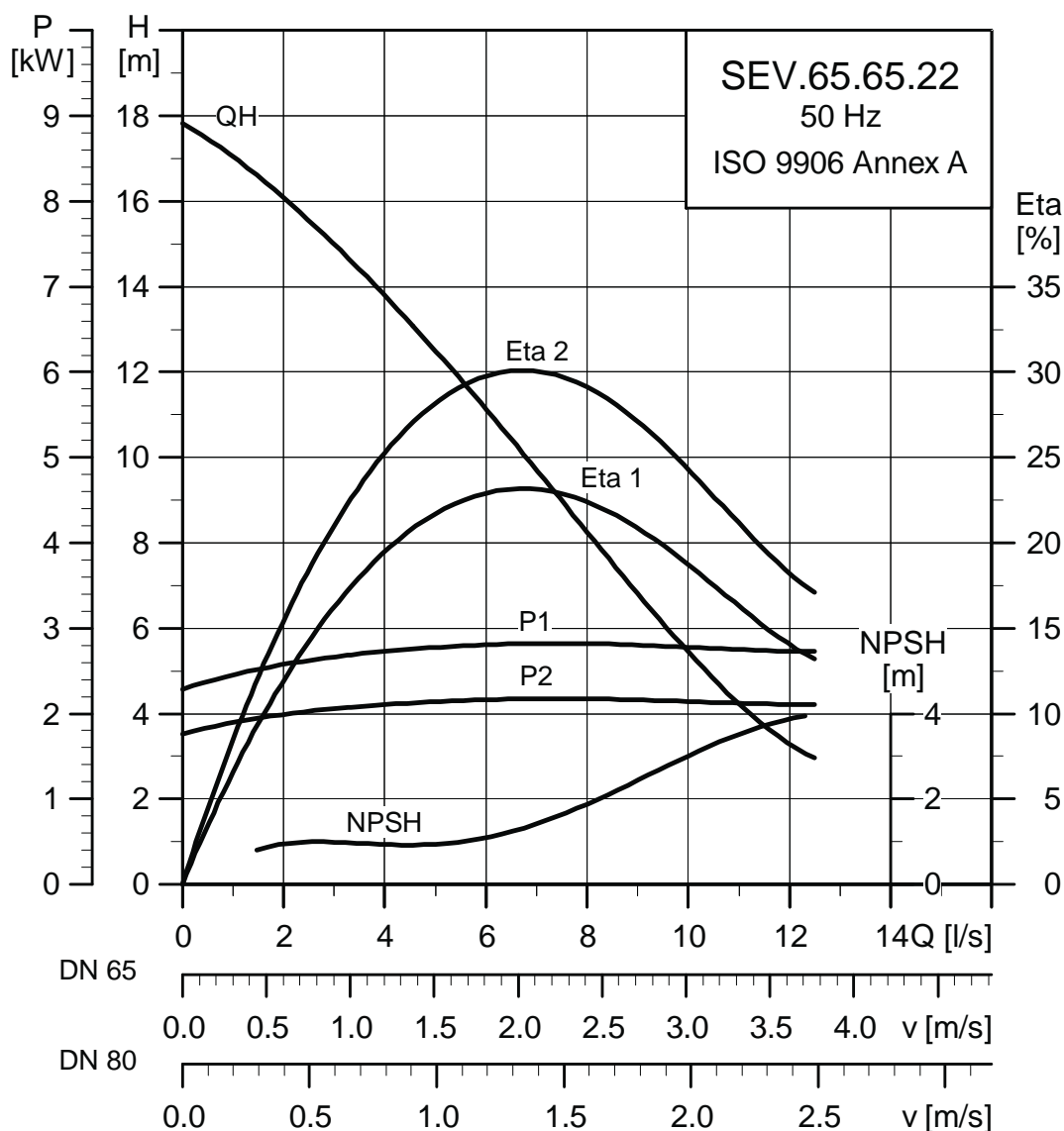
Напряжение [В]	P1 [кВт]	P2 [кВт]	Число полюсов	мин ⁻¹	Способ пуска	I _N			I _{пуск}			η _{двиг} [%]			Cos φ			Момент инерции [кгм ²]	Вращающий момент M _{max} [Нм]
						[А]	[А]	[А]	1/2	3/4	1/1	1/2	3/4	1/1	1/2	3/4	1/1		
3 x 380-415	9,0	7,5	4	1455	3-Т	17,3	107	81,3	83,5	83,4	0,61	0,72	0,79	0,1860	141				

Данные насоса

Тип рабочего колеса	Макс. размер твердых включений [мм]	Макс. кол-во пусков в час	Макс. глубина погружения [м]	Класс защиты корпуса	Класс изоляции	Макс. температура жидкости [°C]	pH	Класс взрывозащиты
Одноканальное	100	20	20	IP68	F	40	4-10	EEX DC IIB T4 T135 °C

Габаритные размеры приведены в разделе *Размеры*, на стр. 117.

SEV.65.65.22.(Ex).2



TM02 7976 4503

Электрические параметры

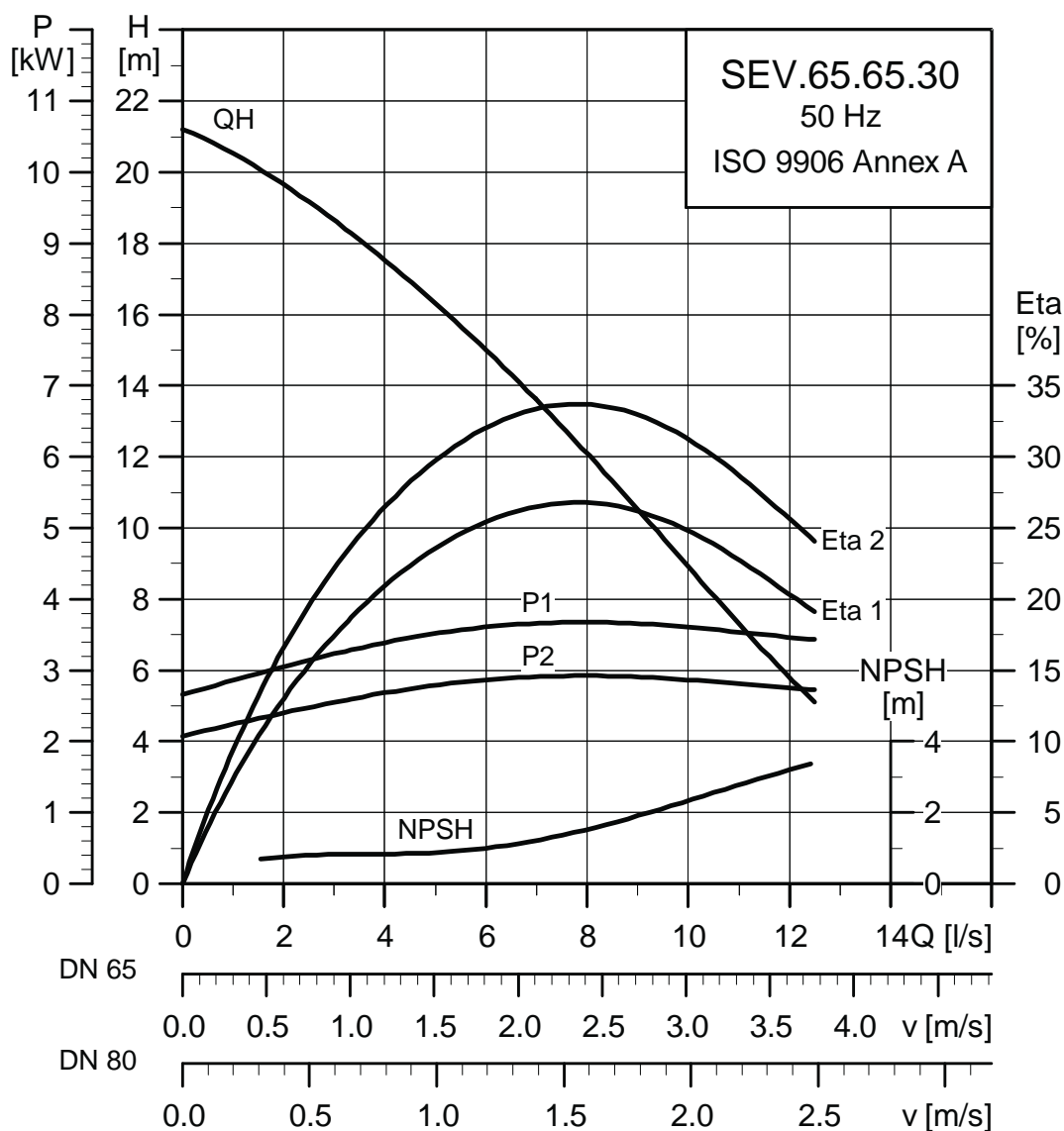
Напряжение [В]	P1 [кВт]	P2 [кВт]	Число полюсов	мин ⁻¹	Способ пуска	I _n			η _{двиг} [%]			Cos φ			Момент инерции [кгм ²]	Вращающий момент M _{max} [Нм]
						[А]	[А]		1/2	3/4	1/1	1/2	3/4	1/1		
3 x 380-415	2,8	2,2	2	2895	Прямой	5,0	37		73,5	76,6	77	0,72	0,81	0,86	0,0088	23

Данные насоса

Тип рабочего колеса	Макс. размер твердых включений [мм]	Макс. кол-во пусков в час	Макс. глубина погружения [м]	Класс защиты корпуса	Класс изоляции	Макс. температура жидкости [°C]	pH	Класс взрывозащиты
SuperVortex	65	20	20	IP68	F	40	4-10	EEX DC IIB T4 T135 °C

Габаритные размеры приведены в разделе *Размеры*, стр. 117.

SEV.65.65.30.(Ex).2



TM02 7977 4503

Электрические параметры

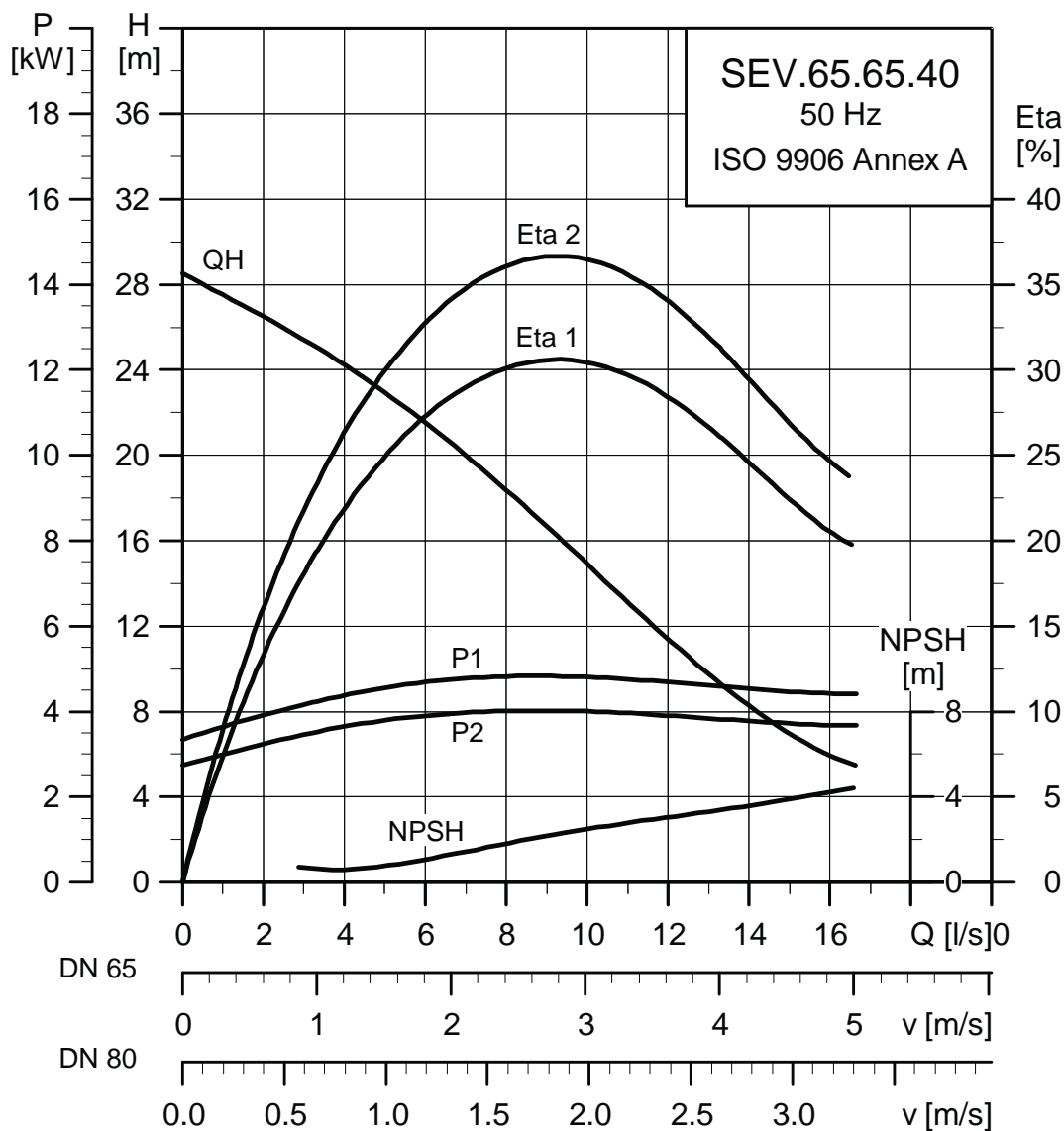
Напряжение [В]	P1 [кВт]	P2 [кВт]	Число полюсов	мин ⁻¹	Способ пуска	I _N			η _{двиг} [%]			Cos φ			Момент инерции [кгм ²]	Вращающий момент M _{max} [Нм]
						[А]	[А]	[А]	1/2	3/4	1/1	1/2	3/4	1/1		
3 x 380-415	3,8	3,0	2	2910	Прямой	6,6	51	75,1	78,5	79,6	0,74	0,83	0,87	0,0098	33	

Данные насоса

Тип рабочего колеса	Макс. размер твердых включений [мм]	Макс. кол-во пусков в час	Макс. глубина погружения [м]	Класс защиты корпуса	Класс изоляции	Макс. температура жидкости [°C]	pH	Класс взрывозащиты
SuperVortex	65	20	20	IP68	F	40	4-10	EEX DC IIB T4 T135 °C

Габаритные размеры приведены в разделе *Размеры*, на стр. 117.

SEV.65.65.40.(Ex).2



TM02 7978 4503

Электрические параметры

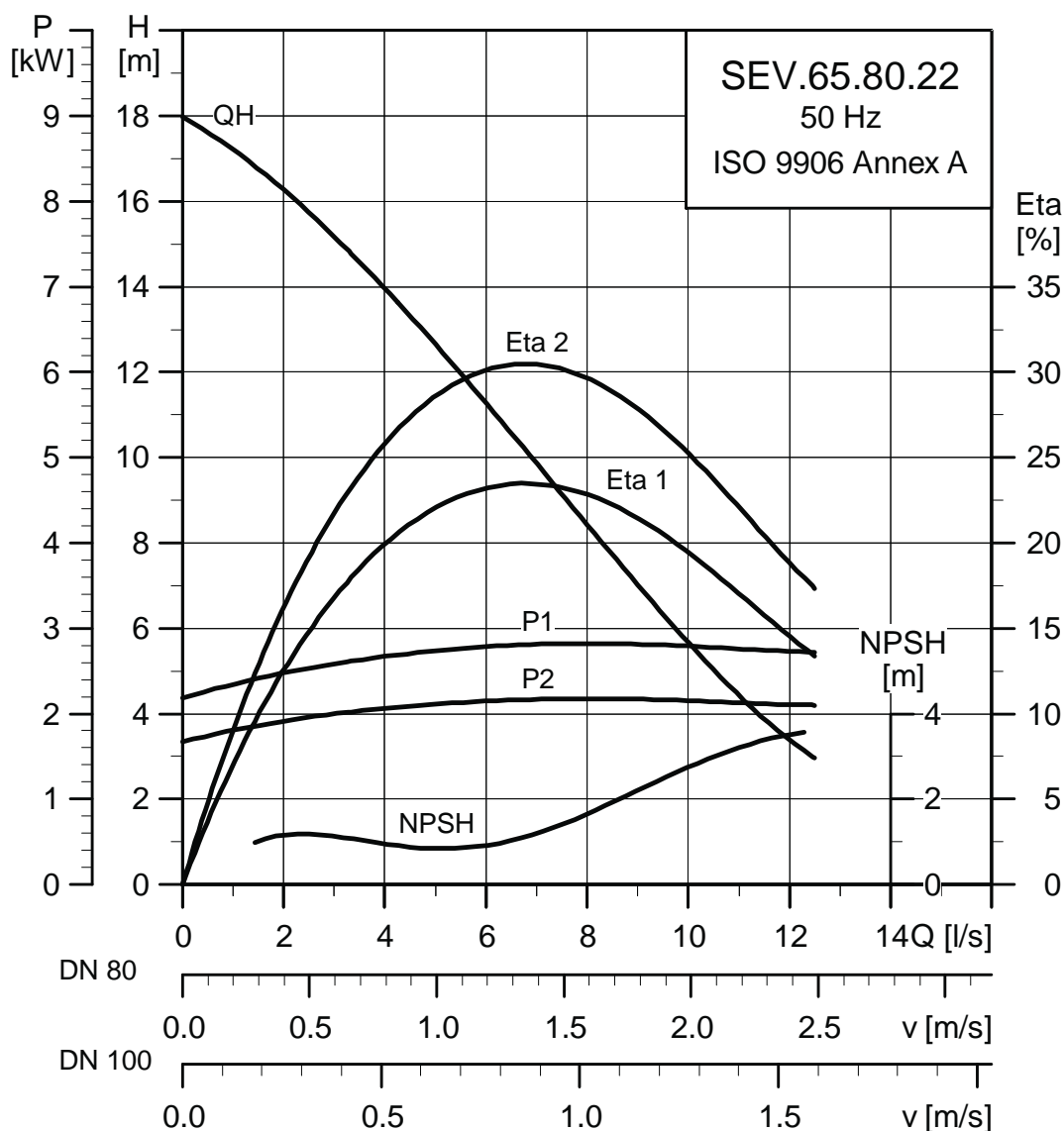
Напряжение [В]	P1 [кВт]	P2 [кВт]	Число полюсов	мин ⁻¹	Способ пуска	I _N			η _{двиг} [%]			Cos φ			Момент инерции [кгм ²]	Вращающий момент M _{max} [Нм]
						[А]	[А]	[А]	1/2	3/4	1/1	1/2	3/4	1/1		
3 x 380-415	4,8	4,0	2	2925	3-Т	8,6	71	79,2	82,4	83,3	0,68	0,78	0,84	0,0126	54	

Данные насоса

Тип рабочего колеса	Макс. размер твердых включений [мм]	Макс. кол-во пусков в час	Макс. глубина погружения [м]	Класс защиты корпуса	Класс изоляция	Макс. температура жидкости [°C]	pH	Класс взрывозащиты
SuperVortex	65	20	20	IP68	F	40	4-10	EEX DC IIB T4 T135 °C

Габаритные размеры приведены в разделе *Размеры*, на стр. 117.

SEV.65.80.22.(Ex).2



TM02 7979 4503

Электрические параметры

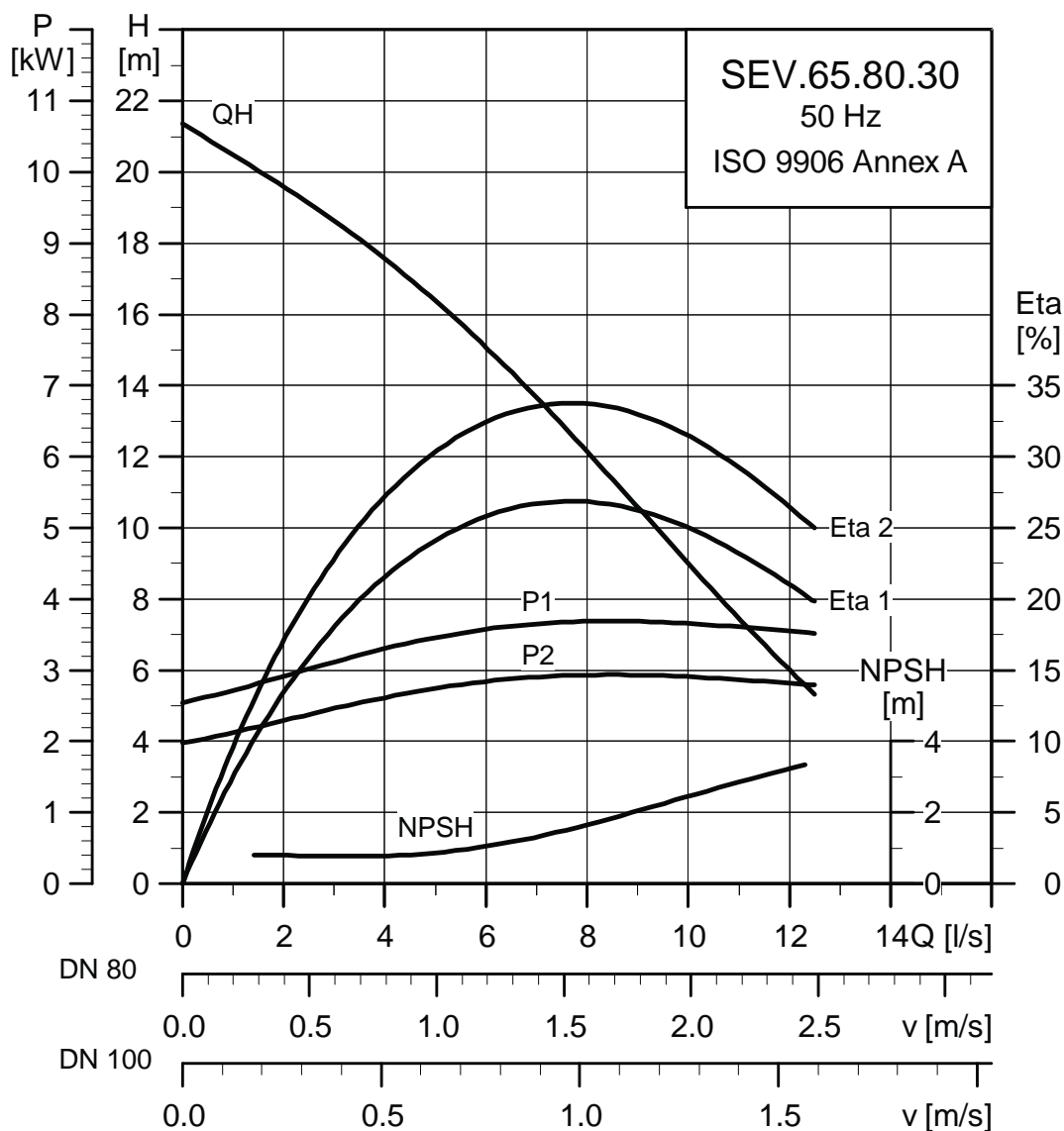
Напряжение [В]	P1 [кВт]	P2 [кВт]	Число полюсов	мин ⁻¹	Способ пуска	I _N			η _{двиг} [%]			Cos φ		Момент инерции [кгм ²]	Вращающий момент M _{max} [Нм]
						[А]	[А]	1/2	3/4	1/1	1/2	3/4	1/1		
3 x 380-415	2,8	2,2	2	2895	Прямой	5,0	37	73,5	76,6	77	0,72	0,81	0,86	0,0088	23

Данные насоса

Тип рабочего колеса	Макс. размер твердых включений [мм]	Макс. кол-во пусков в час	Макс. глубина погружения [м]	Класс защиты корпуса	Класс изоляции	Макс. температура жидкости [°C]	pH	Класс взрывозащиты
SuperVortex	65	20	20	IP68	F	40	4-10	EEX DC IIB T4 T135 °C

Габаритные размеры приведены в разделе *Размеры*, на стр. 117.

SEV.65.80.30.(Ex).2



TM02 7980 4503

Электрические параметры

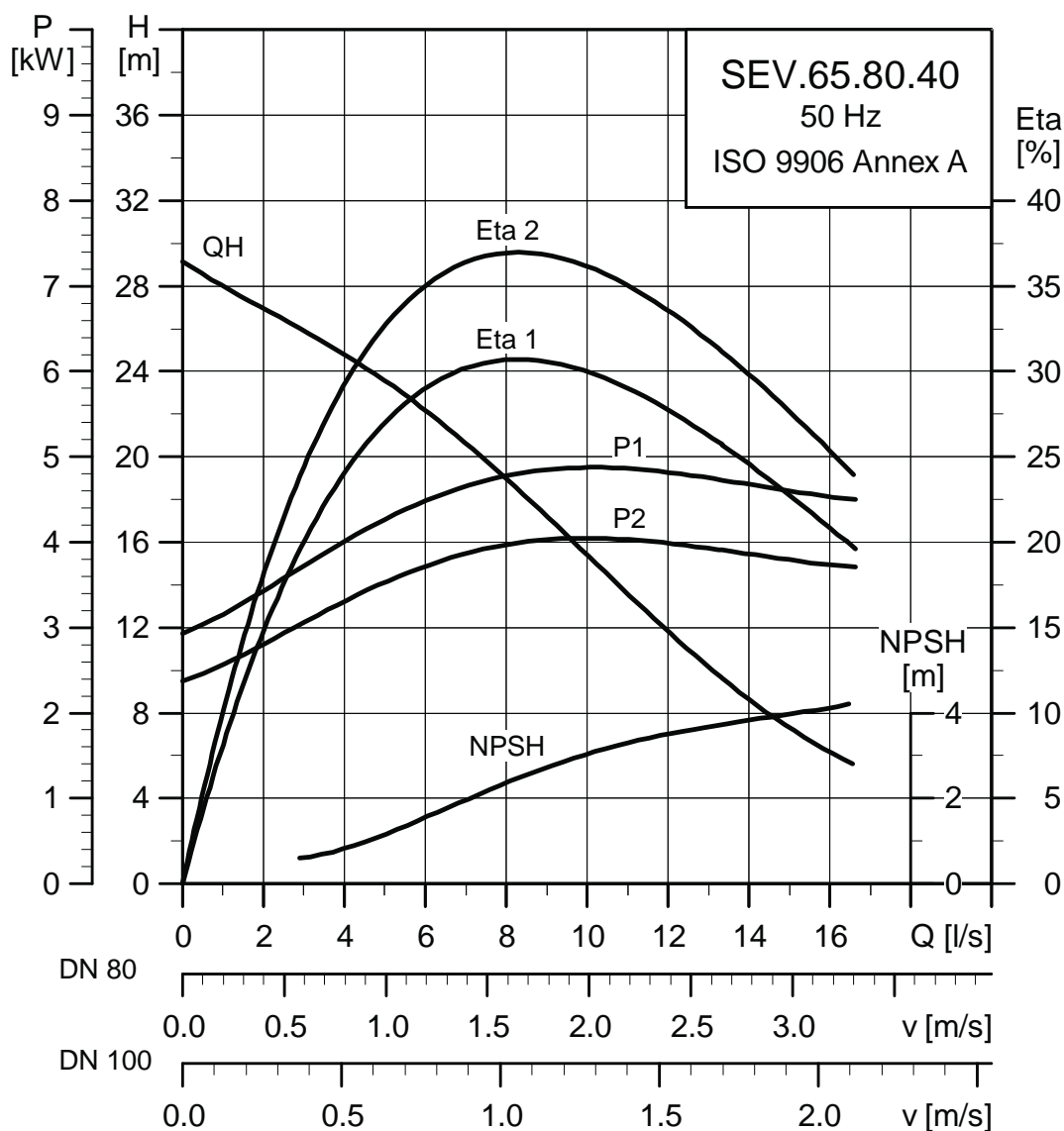
Напряжение [В]	P1 [кВт]	P2 [кВт]	Число полюсов	мин ⁻¹	Способ пуска	I _N			П _{двиг} [%]			Cos φ			Момент инерции [кгм ²]	Вращающий момент M _{max} [Нм]
						[А]	[А]	[А]	1/2	3/4	1/1	1/2	3/4	1/1		
3 x 380-415	3,8	3,0	2	2910	Прямой	6,6	51	75,1	78,5	79,6	0,74	0,83	0,87	0,0098	33	

Данные насоса

Тип рабочего колеса	Макс. размер твердых включений [мм]	Макс. кол-во пусков в час	Макс. глубина погружения [м]	Класс защиты корпуса	Класс изоляции	Макс. температура жидкости [°C]	pH	Класс взрывозащиты
SuperVortex	65	20	20	IP68	F	40	4-10	EEX DC IIB T4 T135 °C

Габаритные размеры приведены в разделе *Размеры*, на стр. 117.

SEV.65.80.40.(Ex).2



TM02 7981 4503

Электрические параметры

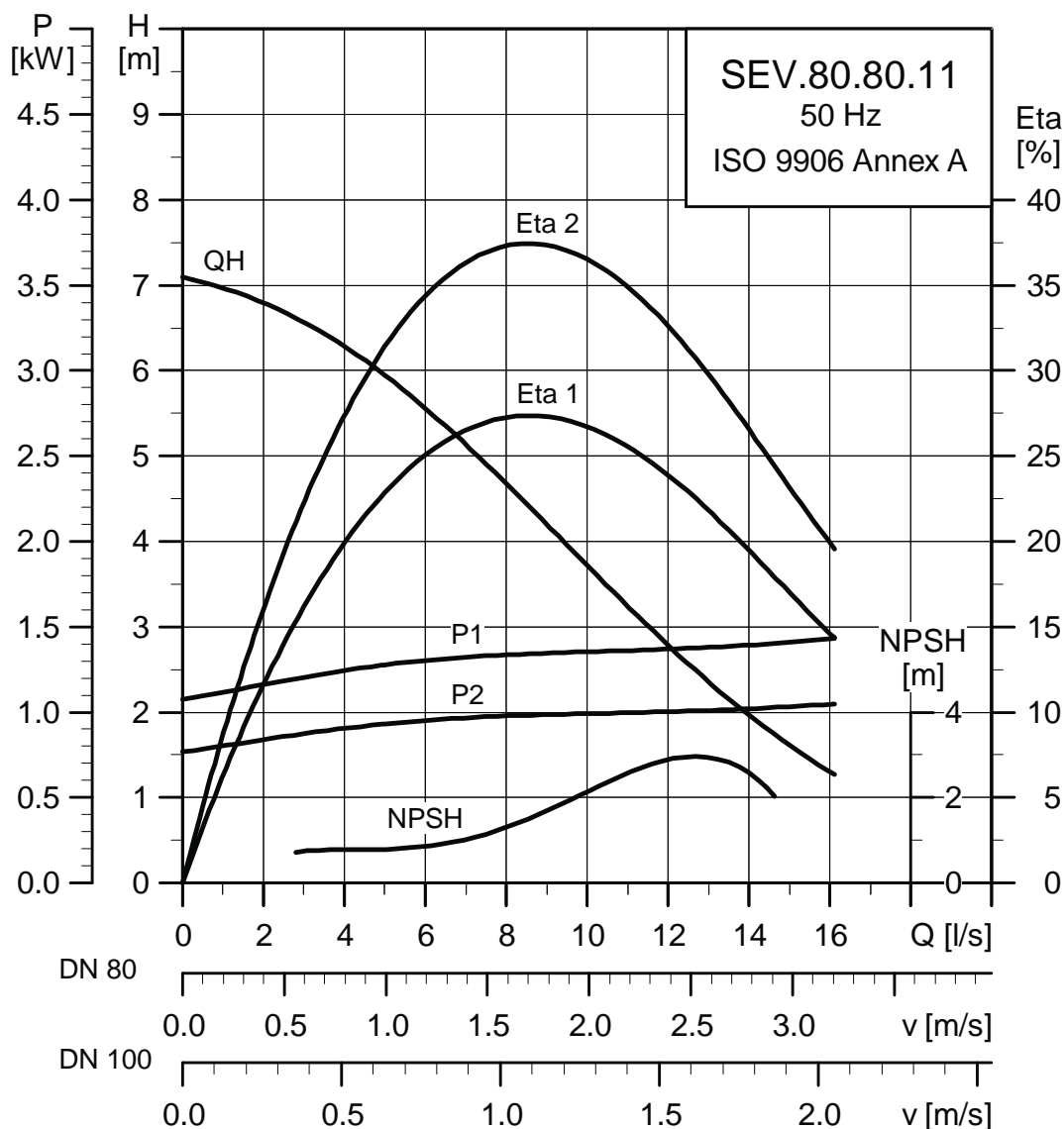
Напряжение [В]	P1 [кВт]	P2 [кВт]	Число полюсов	мин ⁻¹	Способ пуска	I _N			η _{двиг} [%]			Cos φ			Момент инерции [кгм ²]	Вращающий момент M _{max} [Нм]
						[А]	[А]	[А]	1/2	3/4	1/1	1/2	3/4	1/1		
3 x 380-415	4,8	4,0	2	2925	3-Т	8,6	71	79,2	82,4	83,3	0,68	0,78	0,84	0,0126	54	

Данные насоса

Тип рабочего колеса	Макс. размер твердых включений [мм]	Макс. кол-во пусков в час	Макс. глубина погружения [м]	Класс защиты корпуса	Класс изоляция	Макс. температура жидкости [°C]	pH	Класс взрывозащиты
SuperVortex	65	20	20	IP68	F	40	4-10	EEX DC IIB T4 T135 °C

Габаритные размеры приведены в разделе *Размеры*, на стр 117.

SEV.80.80.11.(Ex).4



TM02 7982 4503

Электрические параметры

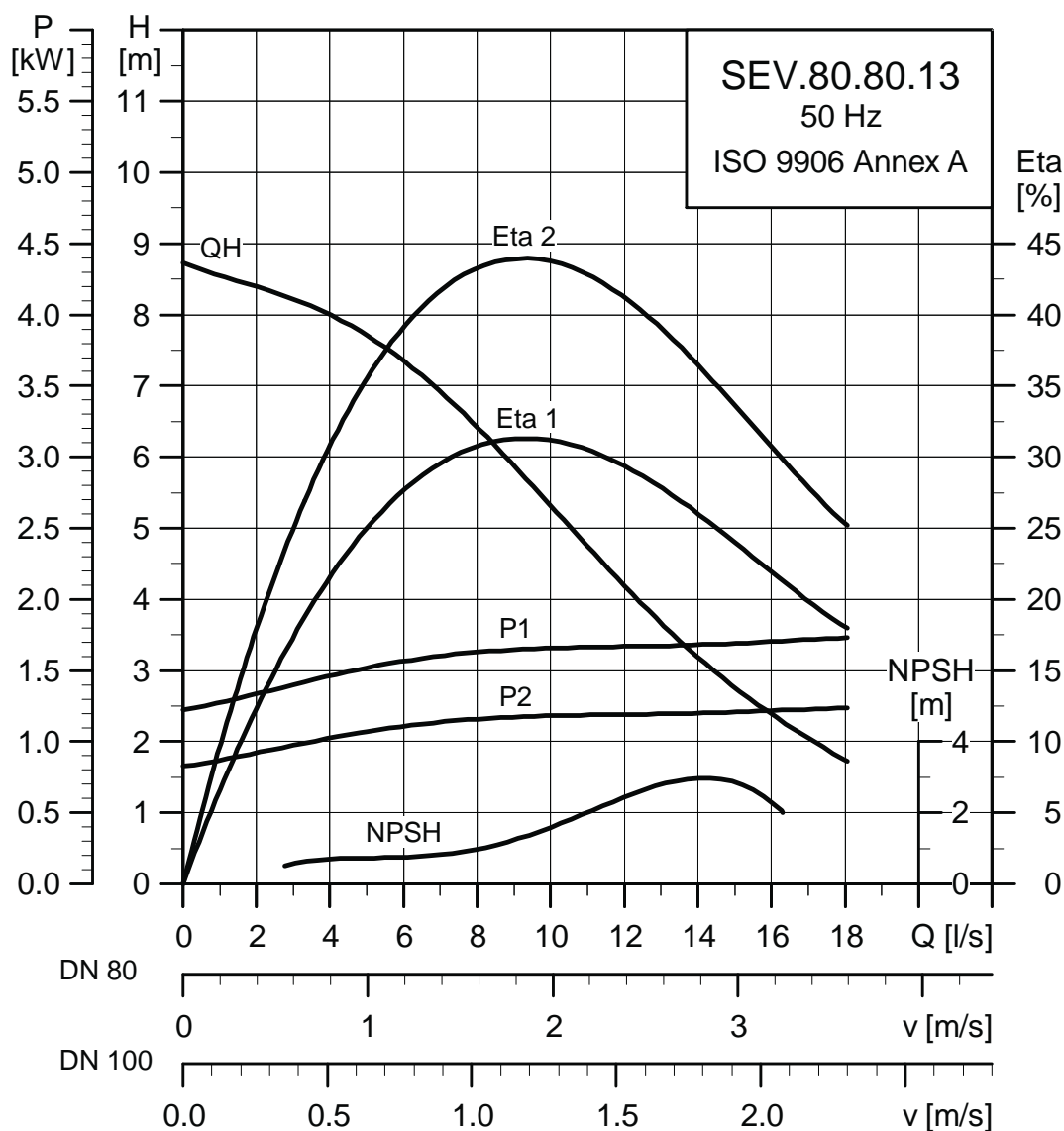
Напряжение [В]	P1 [кВт]	P2 [кВт]	Число полюсов	мин ⁻¹	Способ пуска	I _н			I _{пуск}			η _{двиг} [%]			Cos φ			Момент инерции [кгм ²]	Вращающий момент M _{max} [Нм]
						[А]	[А]	[А]	1/2	3/4	1/1	1/2	3/4	1/1	1/2	3/4	1/1		
3 x 380-415	1,5	1,1	4	1440	Прямой	2,8	13	65,6	71,2	73,2	0,52	0,64	0,73	0,0142	21				

Данные насоса

Тип рабочего колеса	Макс. размер твердых включений [мм]	Макс. кол-во пусков в час	Макс. глубина погружения [м]	Класс защиты корпуса	Класс изоляции	Макс. температура жидкости [°C]	pH	Класс взрывозащиты
SuperVortex	80	20	20	IP68	F	40	4-10	EEX DC IIB T4 T135 °C

Габаритные размеры приведены в разделе *Размеры*, на стр 117.

SEV.80.80.13.(Ex).4



TM02 7972 4503

Электрические параметры

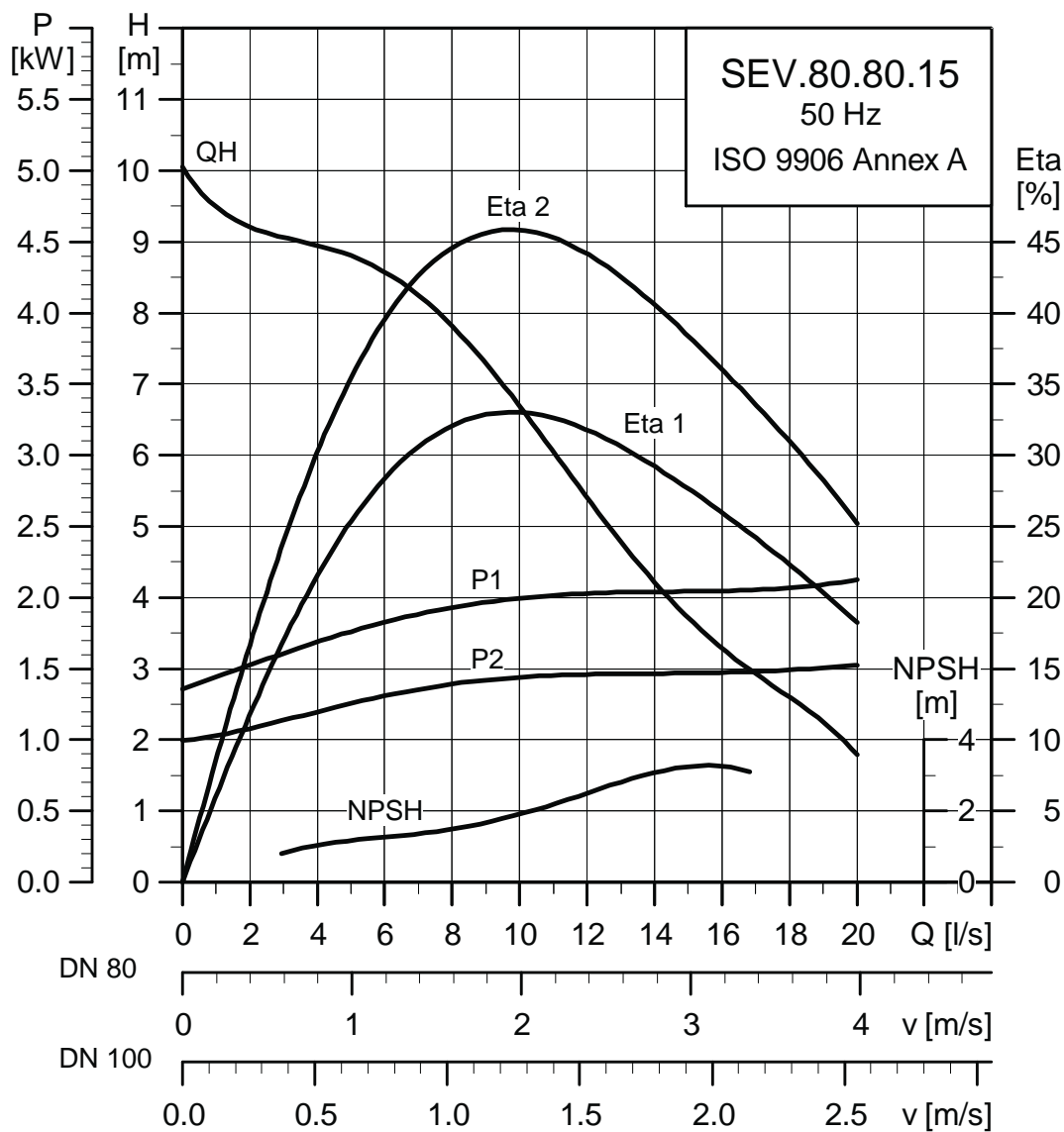
Напряжение питания [В]	P1 [кВт]	P2 [кВт]	Число полюсов	мин ⁻¹	Способ пуска	I _N [А]				I _{пуск} [А]			η _{двиг} [%]			Cos φ			Момент инерции [кгм ²]	Вращающий момент M _{max} [Нм]
						3,8	22	63,9	69,6	71,7	0,51	0,63	0,72	1/2	3/4	1/1				
3 x 380-415	1,8	1,3	4	1440	Прямой	3,8	22	63,9	69,6	71,7	0,51	0,63	0,72	0,0165	28					

Данные насоса

Тип рабочего колеса	Макс. размер твердых включений [мм]	Макс. кол-во пусков в час	Макс. глубина погружения [м]	Класс защиты корпуса	Класс изоляции	Макс. температура жидкости [°C]	pH	Ex class
SuperVortex	80	20	20	IP68	F	40	4-10	EEX DC IIB T4 T135 °C

Габаритные размеры приведены в разделе *Размеры*, на стр 117.

SEV.80.80.15.(Ex).4



TM02 7973 4503

Электрические параметры

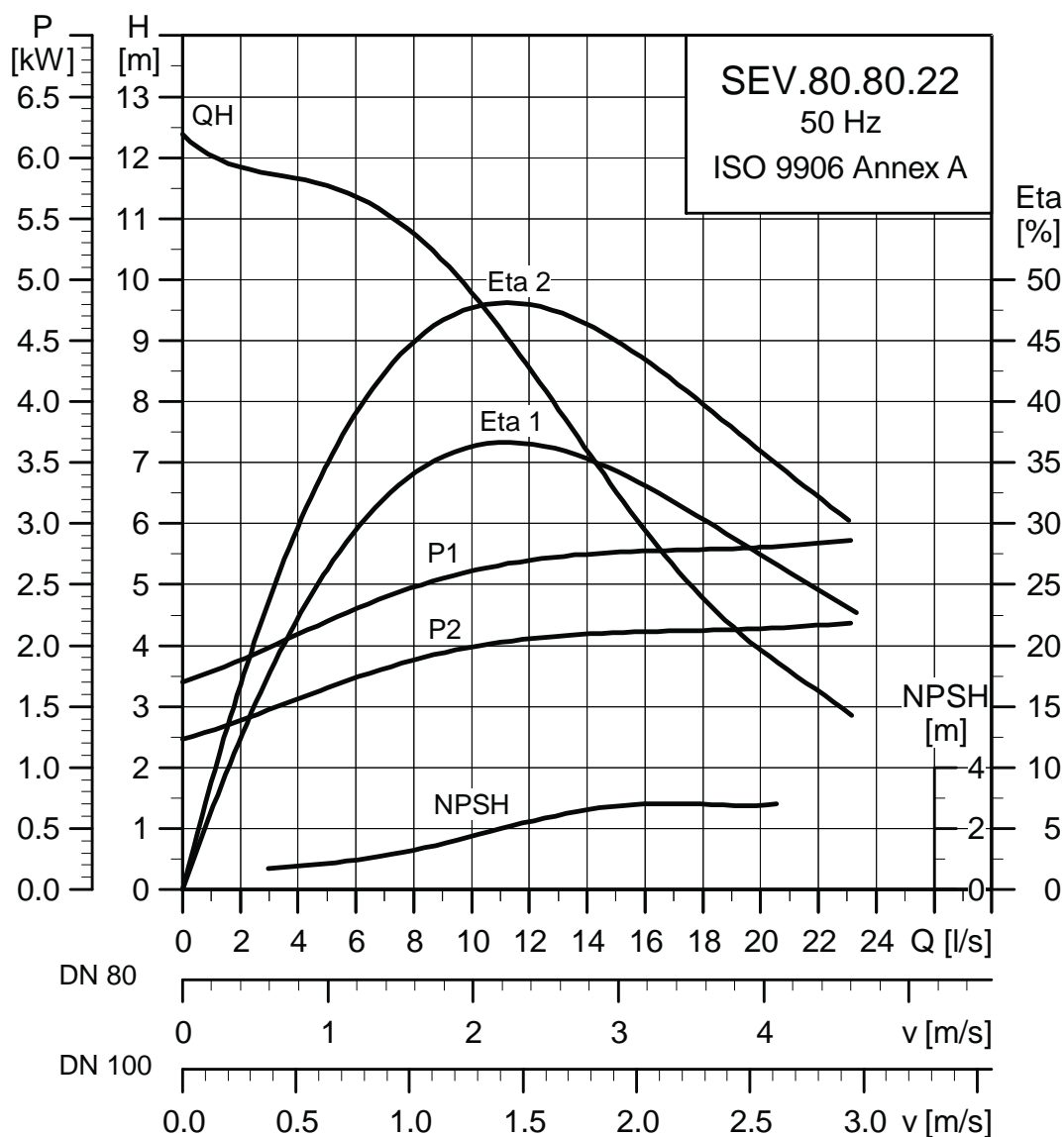
Напряжение [В]	P1 [кВт]	P2 [кВт]	Число полюсов	мин ⁻¹	Способ пуска	I _N			I _{пуск}			η _{двиг} [%]			Cos φ			Момент инерции [кгм ²]	Вращающий момент M _{max} [Нм]
						[А]	[А]	[А]	1/2	3/4	1/1	1/2	3/4	1/1					
3 x 380-415	2,1	1,5	4	1435	Прямой	4,2	22	67	71	72	0,56	0,68	0,76	0,0185	28				

Данные насоса

Тип рабочего колеса	Макс. размер твердых включений [мм]	Макс. кол-во пусков в час	Макс. глубина погружения [м]	Класс защиты корпуса	Класс изоляция	Макс. температура жидкости [°C]	pH	Класс взрывозащиты
SuperVortex	80	20	20	IP68	F	40	4-10	EEX DC IIB T4 T135 °C

Габаритные размеры приведены в разделе *Размеры*, на стр 117.

SEV.80.80.22.(Ex).4



TM02 7974 4503

Электрические параметры

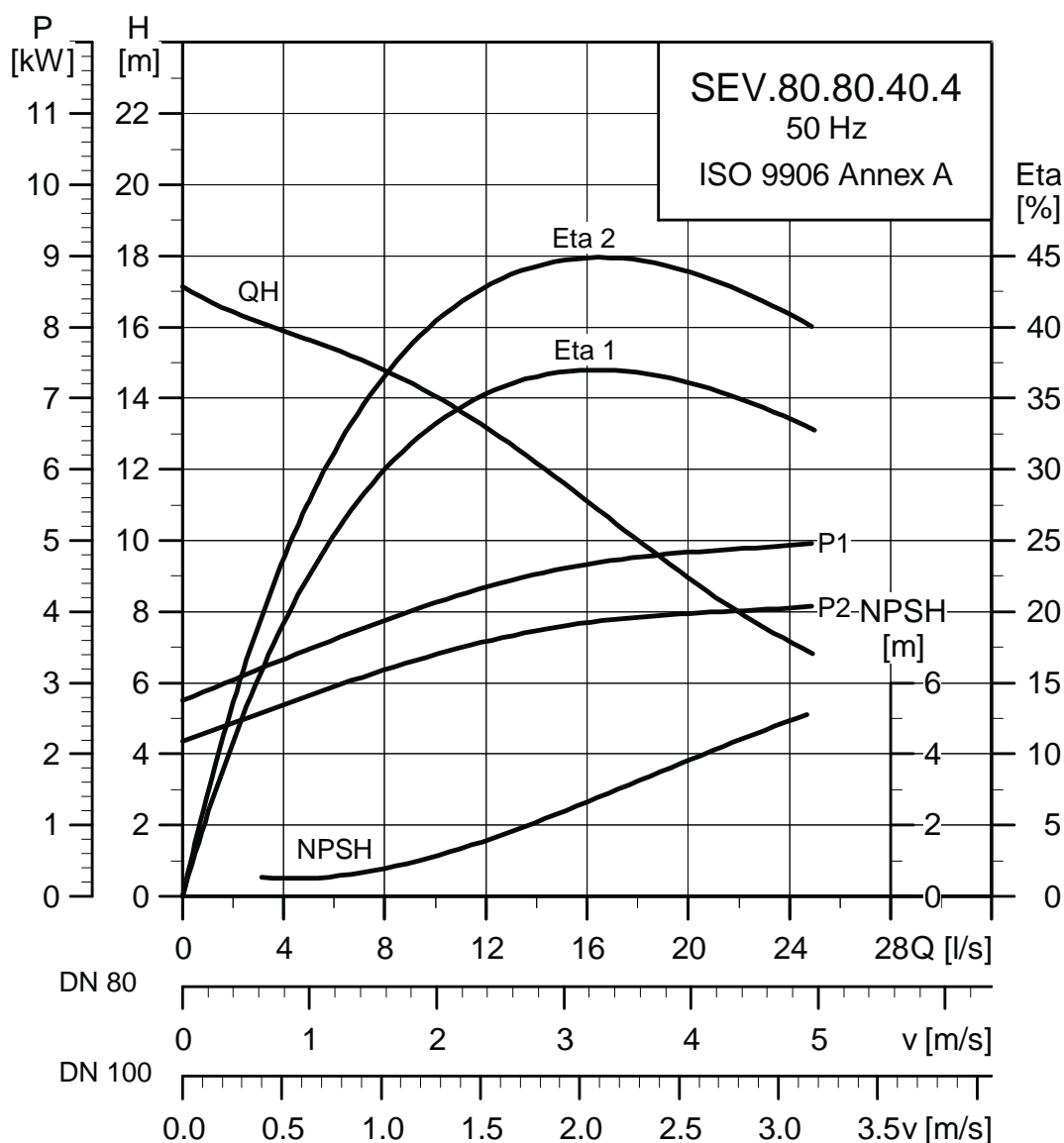
Напряжение [В]	P1 [кВт]	P2 [кВт]	Число полюсов	мин ⁻¹	Способ пуска	I _N					Cos φ			Момент инерции [кгм ²]	Вращающий момент M _{max} [Нм]
						[А]	[А]	1/2	3/4	1/1	1/2	3/4	1/1		
3 x 380-415	2,9	2,2	4	1445	Прямой	5,9	32	70,9	75,2	76,3	0,53	0,66	0,74	0,0240	45

Данные насоса

Тип рабочего колеса	Макс. размер твердых включений [мм]	Макс. кол-во пусков в час	Макс. глубина погружения [м]	Класс защиты корпуса	Класс изоляции	Макс. температура жидкости [°C]	pH	Класс взрывозащиты
SuperVortex	80	20	20	IP68	F	40	4-10	EEX DC IIB T4 T135 °C

Габаритные размеры приведены в разделе *Размеры*, на стр 117.

SEV.80.80.40.(Ex).4



TM02 7975 4503

Электрические параметры

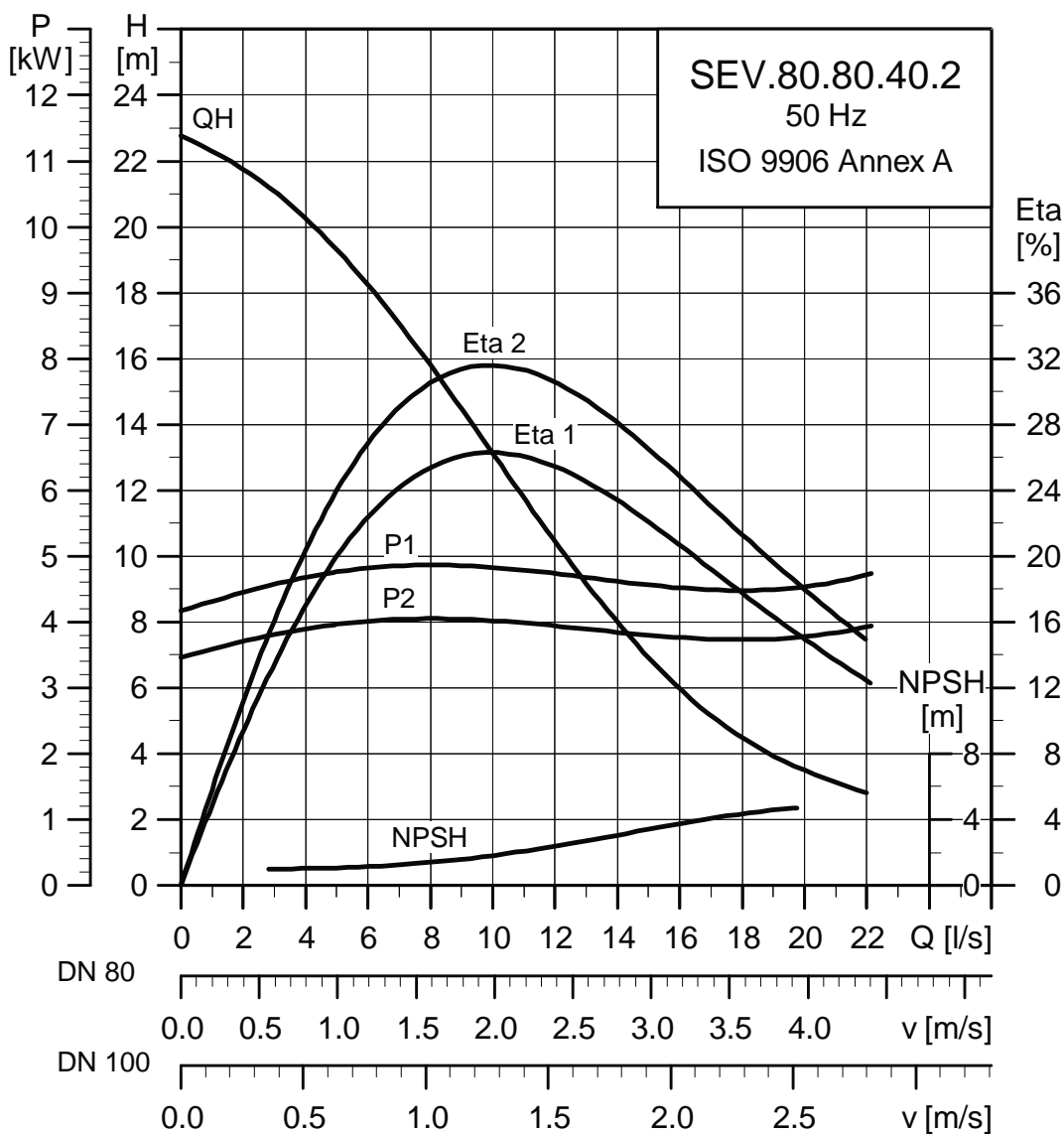
Напряжение [В]	P1 [кВт]	P2 [кВт]	Число полюсов	мин ⁻¹	Способ пуска	I_N			$I_{пуск}$			$\eta_{двиг}$ [%]			Cos ϕ			Момент инерции [кгм ²]	Вращающий момент M_{max} [Нм]
						[А]	[А]	[А]	1/2	3/4	1/1	1/2	3/4	1/1					
3 x 380-415	4,9	4,0	4	1460	3-Т	10	67	78,2	81,7	82,2	0,52	0,65	0,73	0,0479	100				

Данные насоса

Тип рабочего колеса	Макс. размер твердых включений [мм]	Макс. кол-во пусков в час	Макс. глубина погружения [м]	Класс защиты корпуса	Класс изоляция	Макс. температура жидкости [°C]	pH	Класс взрывозащиты
SuperVortex	80	20	20	IP68	F	40	4-10	EEX DC IIB T4 T135 °C

Габаритные размеры приведены в разделе *Размеры*, на стр 117.

SEV.80.80.40.(Ex).2



TM02 7983 4503

Электрические параметры

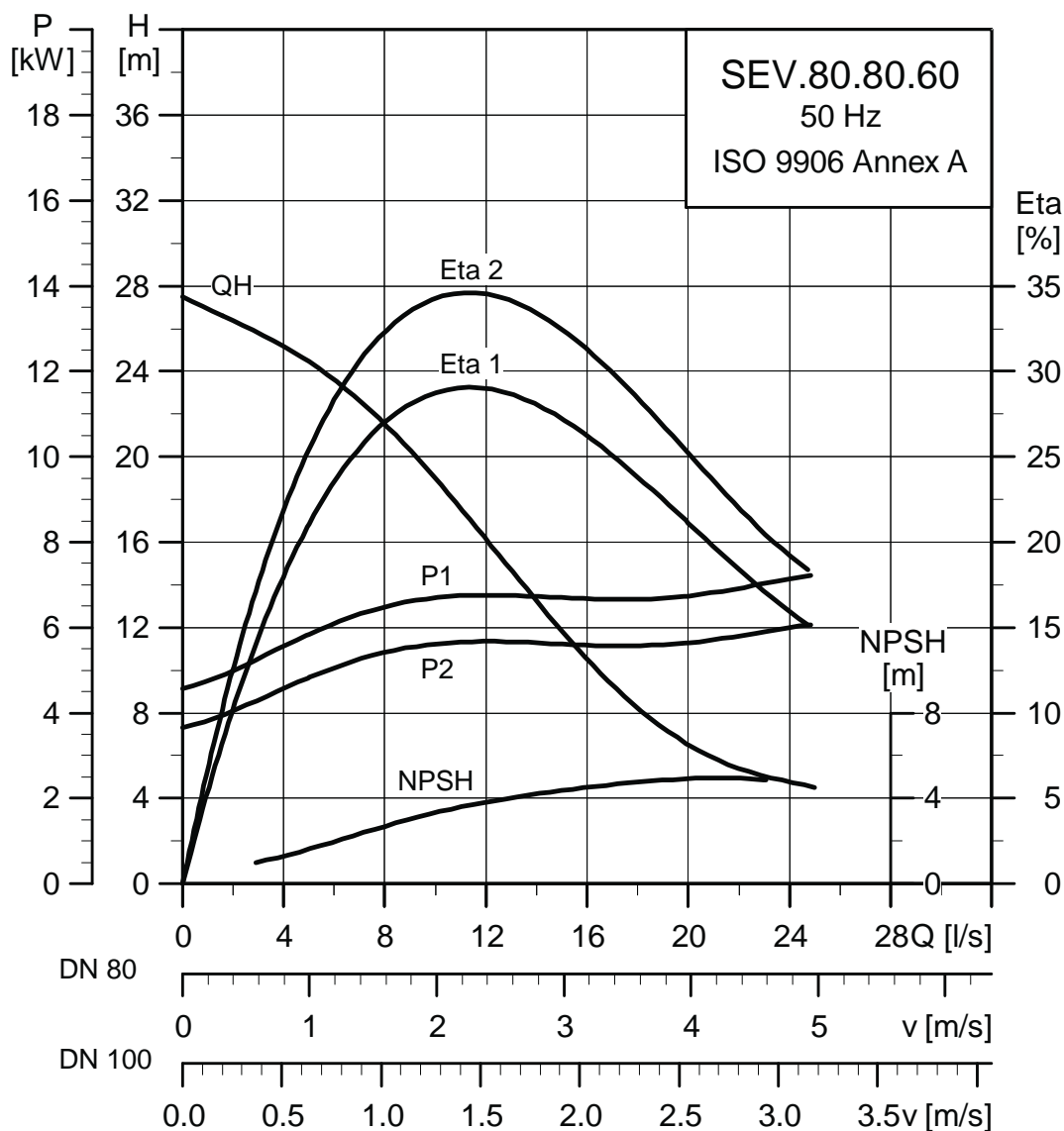
Напряжение [В]	P1 [кВт]	P2 [кВт]	Число полюсов	мин ⁻¹	Способ пуска	I _N			I _{пуск}			η _{двиг} [%]			Cos φ			Момент инерции [кгм ²]	Вращающий момент M _{max} [Нм]
						[А]	[А]	[А]	1/2	3/4	1/1	1/2	3/4	1/1	1/2	3/4	1/1		
3 x 380-415	4,8	4,0	2	2925	3-Т	8,6	71	79,2	82,4	83,3	0,68	0,78	0,84	0,0127	54				

Данные насоса

Тип рабочего колеса	Макс. размер твердых включений [мм]	Макс. кол-во пусков в час	Макс. глубина погружения [м]	Класс защиты корпуса	Класс изоляции	Макс. температура жидкости [°C]	pH	Класс взрывозащиты
SuperVortex	80	20	20	IP68	F	40	4-10	EEX DC IIB T4 T135 °C

Габаритные размеры приведены в разделе *Размеры*, на стр 117.

SEV.80.80.60.(Ex).2



TM02 7984-4503

Электрические параметры

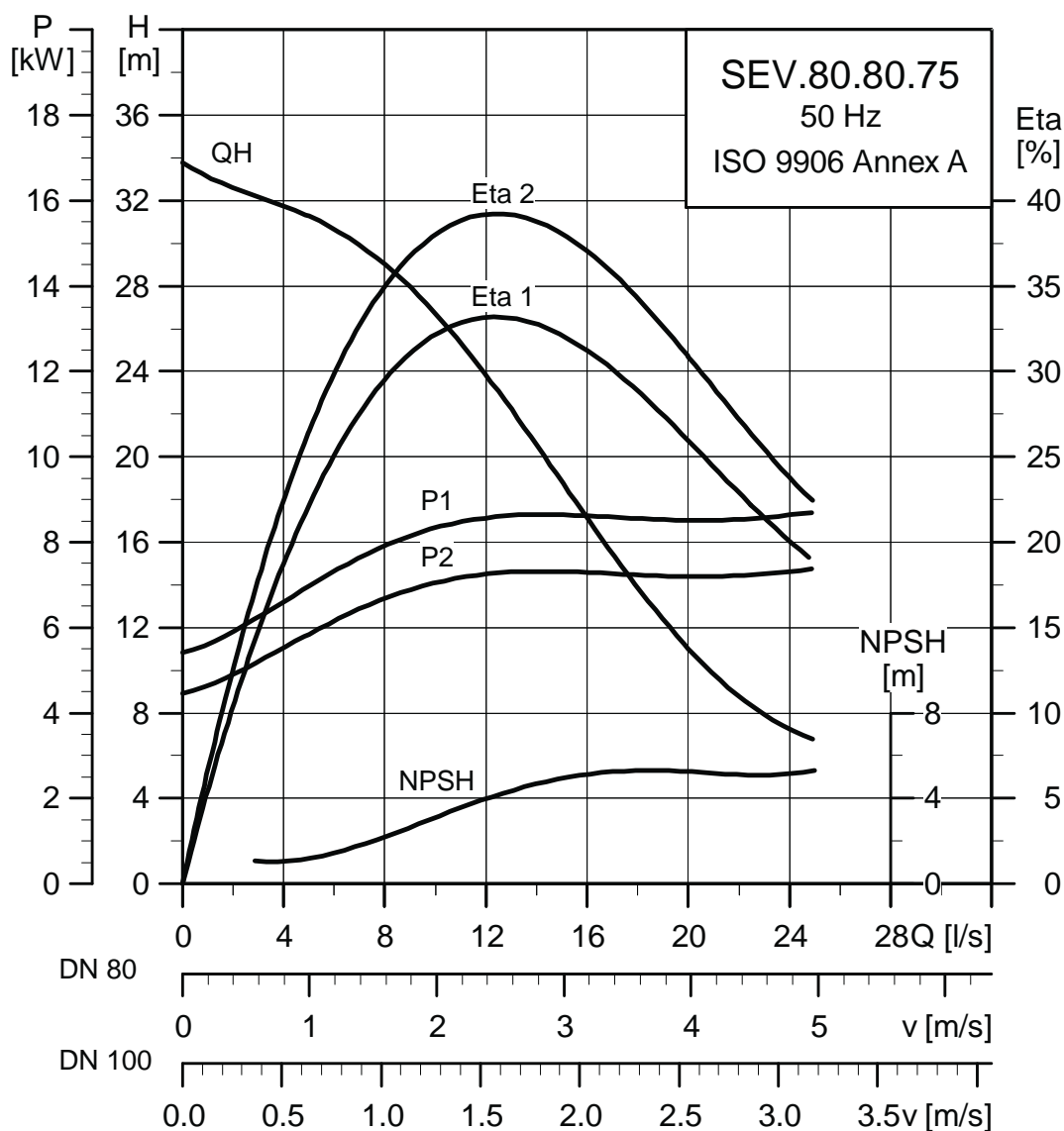
Напряжение [В]	P1 [кВт]	P2 [кВт]	Число полюсов	мин ⁻¹	Способ пуска	I _N				η _{двиг} [%]				Cos φ		Момент инерции [кгм ²]	Вращающий момент M _{max} [Нм]
						[А]	[А]	1/2	3/4	1/1	1/2	3/4	1/1				
3 x 380-415	7,1	6,0	2	2945	3-Т	13,9	148	77,5	82,2	84,1	0,58	0,7	0,78	0,0190	112		

Данные насоса

Тип рабочего колеса	Макс. размер твердых включений [мм]	Макс. кол-во пусков в час	Макс. глубина погружения [м]	Класс защиты корпуса	Класс изоляции	Макс. температура жидкости [°C]	pH	Класс взрывозащиты
SuperVortex	80	20	20	IP68	F	40	4-10	EEX DC IIB T4 T135 °C

Габаритные размеры приведены в разделе *Размеры*, на стр 117.

SEV.80.80.75.(Ex).2



TM02 7985 4503

Электрические параметры

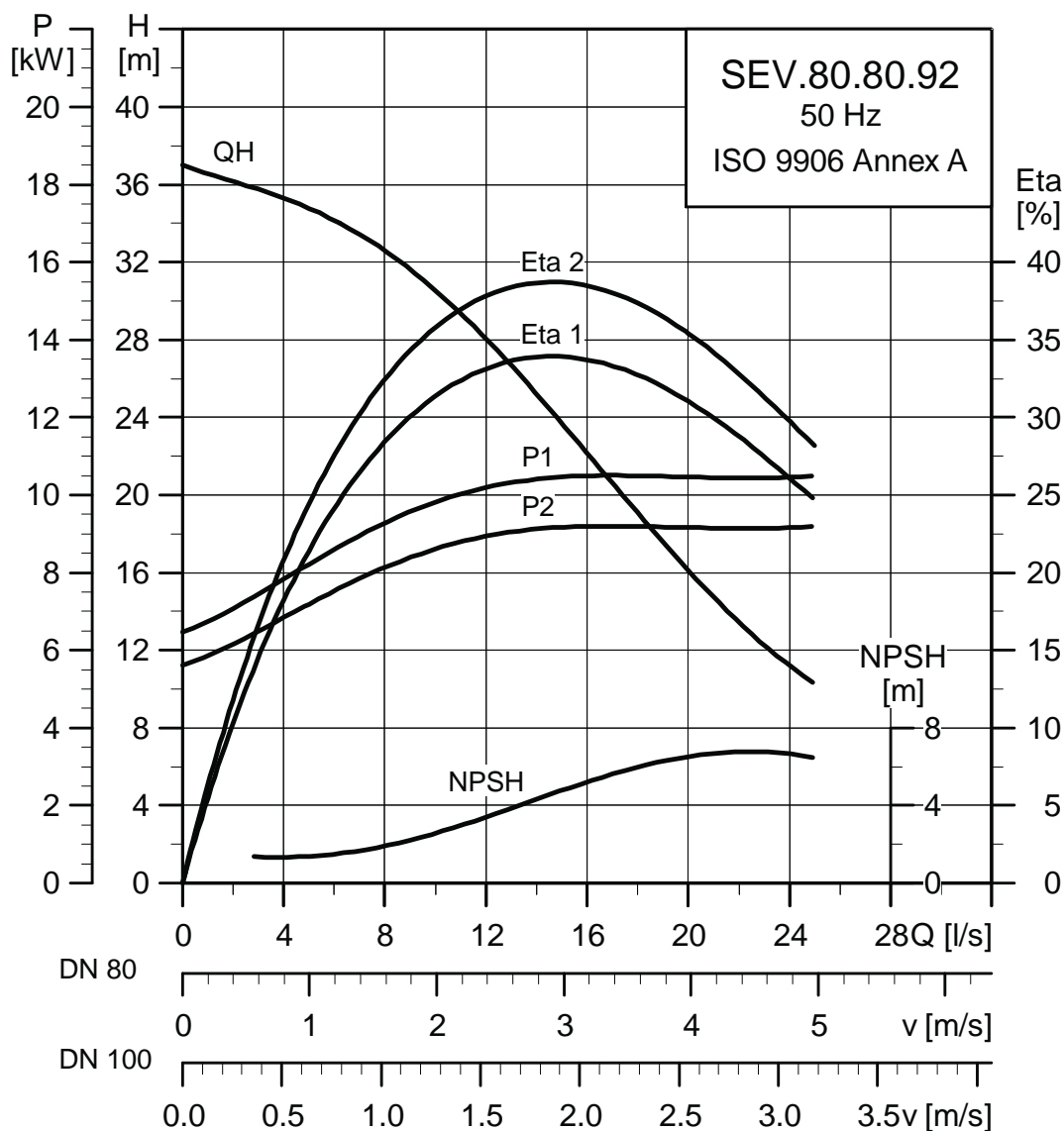
Напряжение [В]	P1 [кВт]	P2 [кВт]	Число полюсов	мин ⁻¹	Способ пуска	I _N			I _{пуск}			η _{двиг} [%]			Cos φ			Момент инерции [кгм ²]	Вращающий момент M _{max} [Нм]
						[А]	[А]	[А]	1/2	3/4	1/1	1/2	3/4	1/1					
3 x 380-415	8,9	7,5	2	2940	3-Т	16,2	152	80,1	83,8	84,8	0,65	0,76	0,83	0,0215	112				

Данные насоса

Тип рабочего колеса	Макс. размер твердых включений [мм]	Макс. кол-во пусков в час	Макс. глубина погружения [м]	Класс защиты корпуса	Класс изоляция	Макс. температура жидкости [°C]	pH	Класс взрывозащиты
SuperVortex	80	20	20	IP68	F	40	4-10	EEX DC IIB T4 T135 °C

Габаритные размеры приведены в разделе *Размеры*, на стр 117.

SEV.80.80.92.(Ex).2



TM02 7986 4503

Электрические параметры

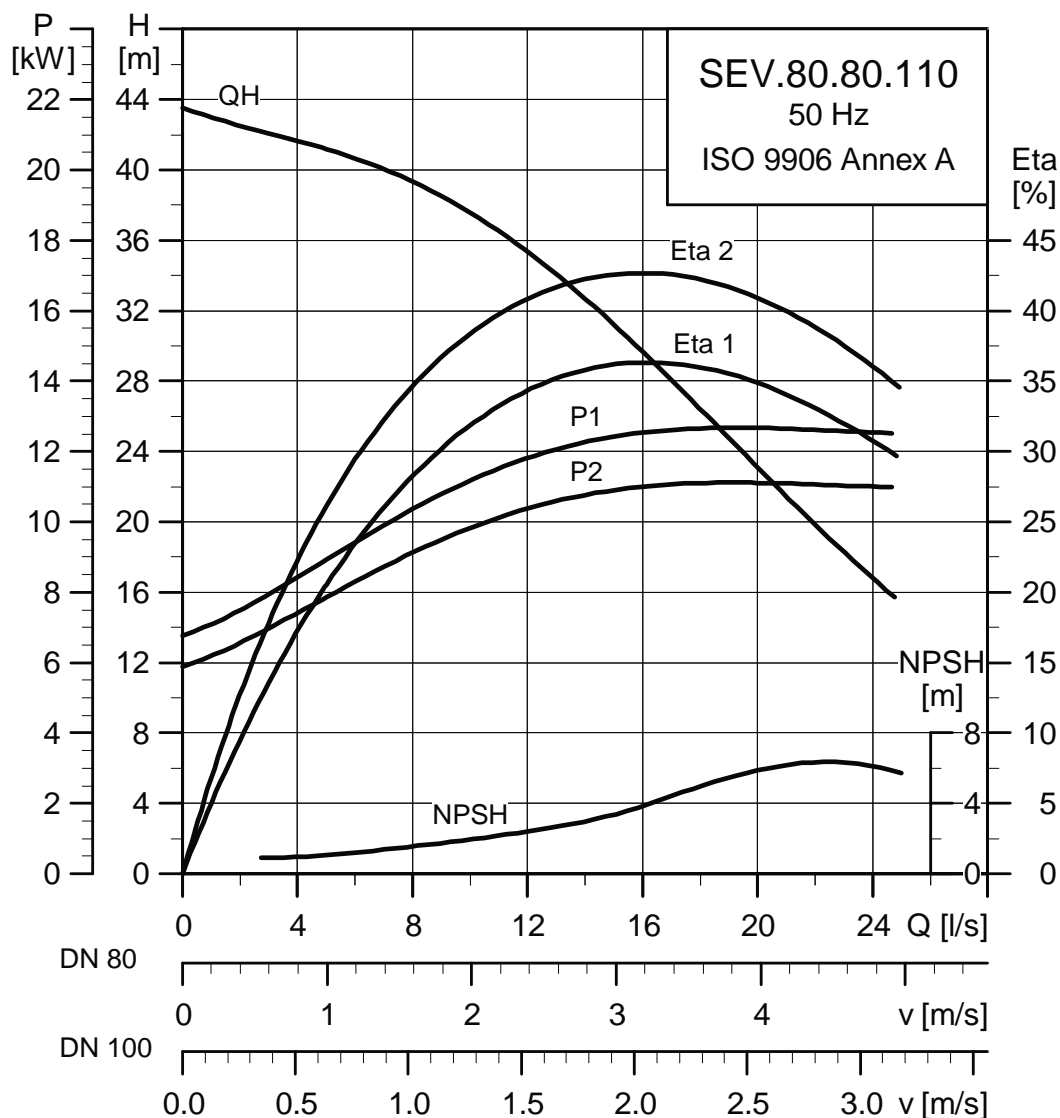
Напряжение [В]	P1 [кВт]	P2 [кВт]	Число полюсов	мин ⁻¹	Способ пуска	I _n		η _{двиг} [%]				Cos φ			Момент инерции [кгм ²]	Вращающий момент M _{max} [Нм]
						[А]	[А]	1/2	3/4	1/1	1/2	3/4	1/1			
3 x 380-415	10,5	9,2	2	2935	3-Т	18,0	162	85,4	87,4	87,6	0,78	0,85	0,89	0,0334	99	

Данные насоса

Тип рабочего колеса	Макс. размер твердых включений [мм]	Макс. кол-во пусков в час	Макс. глубина погружения [м]	Класс защиты корпуса	Класс изоляции	Макс. температура жидкости [°C]	pH	Класс взрывозащиты
SuperVortex	80	20	20	IP68	F	40	4-10	EEX DC IIB T4 T135 °C

Габаритные размеры приведены в разделе *Размеры*, на стр. 117.

SEV.80.80.110.(Ex).2



TM02 7987 4503

Электрические параметры

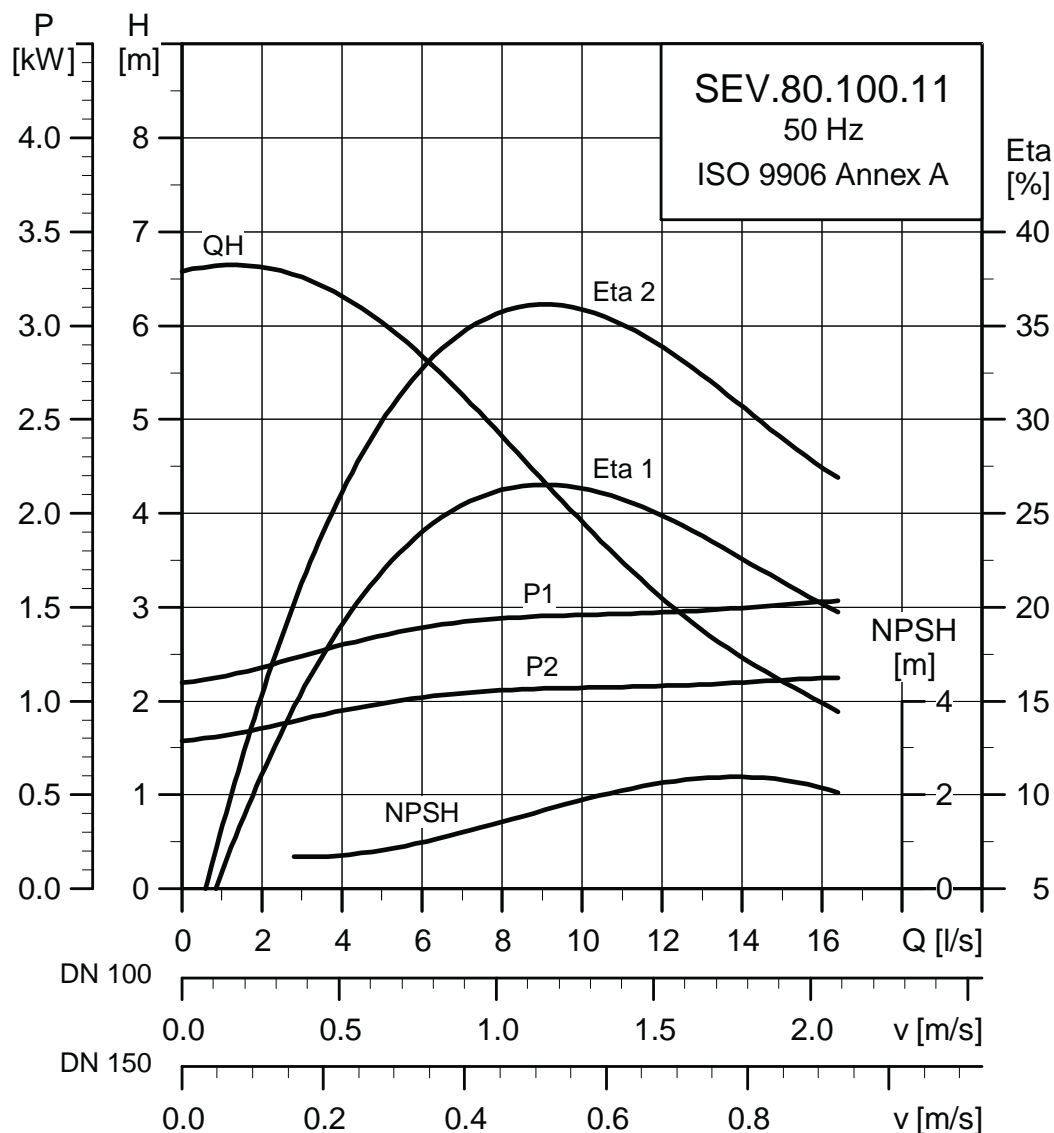
Напряжение [В]	P1 [кВт]	P2 [кВт]	Число полюсов	мин ⁻¹	Способ пуска	I _N		η _{двиг} [%]			Cos φ			Момент инерции [кгм ²]	Вращающий момент M _{max} [Нм]
						[А]	[А]	1/2	3/4	1/1	1/2	3/4	1/1		
3 x 380-415	12,6	11,0	2	2935	3-Т	21,7	162	86,4	88,1	87,7	0,75	0,84	0,88	0,0368	118

Данные насоса

Тип рабочего колеса	Макс. размер твердых включений [мм]	Макс. кол-во пусков в час	Макс. глубина погружения [м]	Класс защиты корпуса	Класс изоляция	Макс. температура жидкости [°C]	pH	Класс взрывозащиты
SuperVortex	80	20	20	IP68	F	40	4-10	EEX DC IIB T4 T135 °C

Габаритные размеры приведены в разделе *Размеры*, на стр. 117.

SEV.80.100.11.(Ex).4



TM04 3463 4508

Электрические параметры

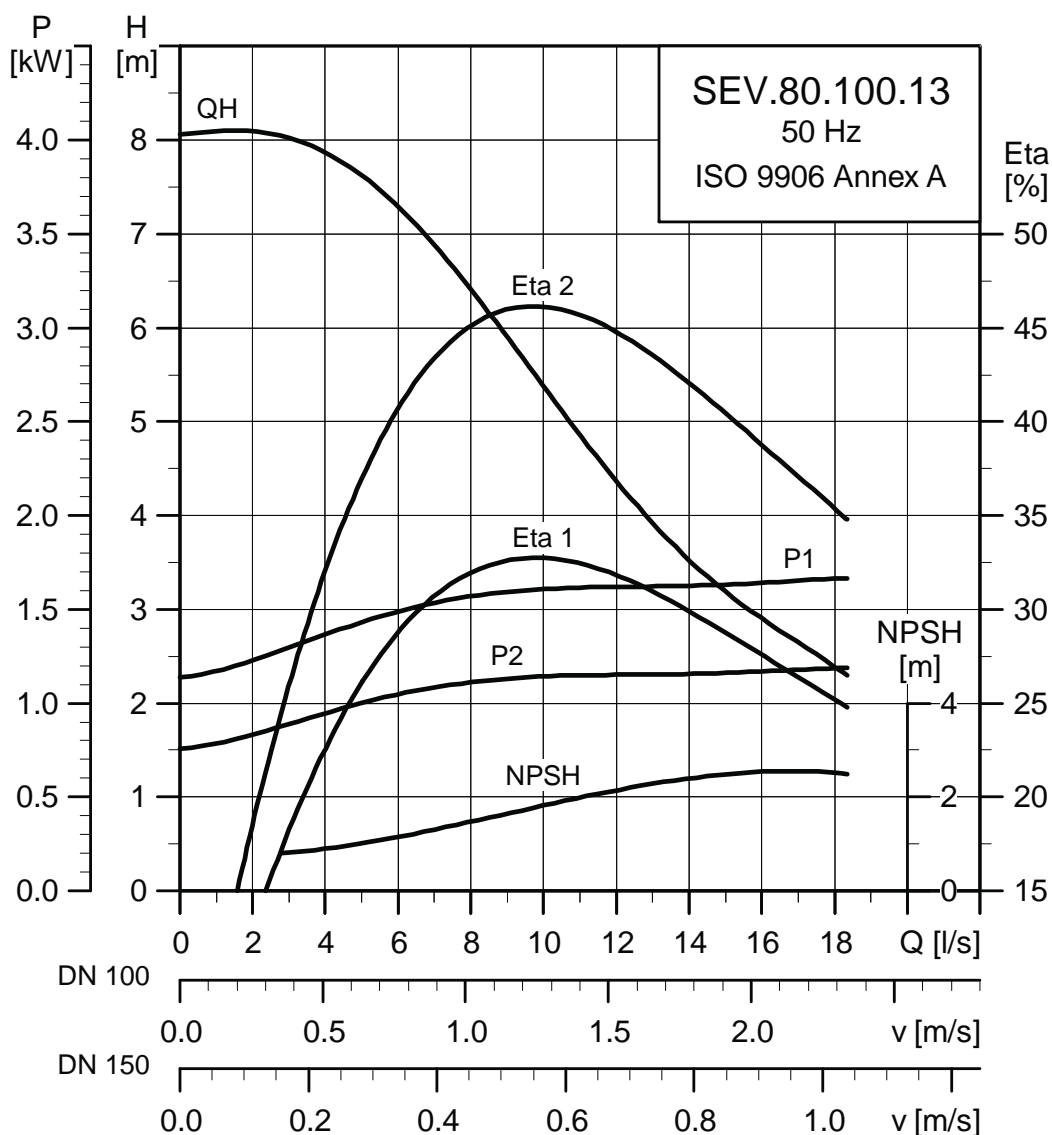
Напряжение [В]	P1 [кВт]	P2 [кВт]	Число полюсов	мин ⁻¹	Способ пуска	I _н			I _{пуск}			η _{двиг} [%]			Cos φ			Момент инерции [кгм ²]	Вращающий момент M _{max} [Нм]
						[А]	[А]	[А]	[А]	[А]	[А]	[А]	1/2	3/4	1/1	1/2	3/4		
3 x 380-415	1,5	1,1	4	1440	Прямой	2,8	12	65,6	71,2	73,2	0,52	0,64	0,73	0,0142	21				

Данные насоса

Тип рабочего колеса	Макс. размер твердых включений [мм]	Макс. кол-во пусков в час	Макс. глубина погружения [м]	Класс защиты корпуса	Класс изоляция	Макс. температура жидкости [°C]	pH	Класс взрывозащиты
SuperVortex	80	20	20	IP68	F	40	4-10	EEX DC IIB T4 T135 °C

Габаритные размеры приведены в разделе *Размеры*, на стр. 117.

SEV.80.100.13.(Ex).4



TM04 3464 4508

Электрические параметры

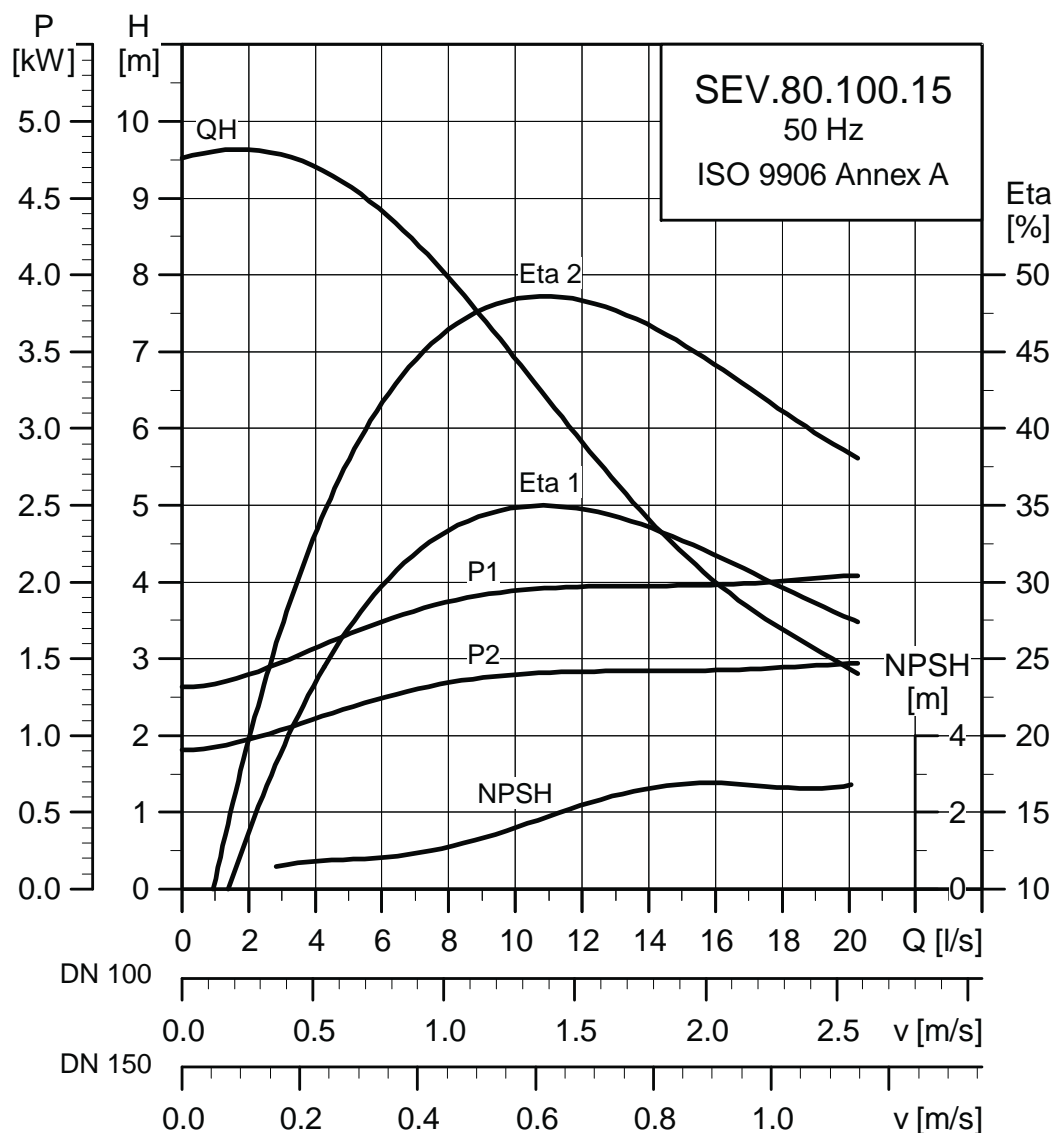
Напряжение [В]	P1 [кВт]	P2 [кВт]	Число полюсов	мин ⁻¹	Способ пуска	I _н					Cos φ			Момент инерции [кгм ²]	Вращающий момент M _{max} [Нм]
						I _{пуск} [А]	1/2	3/4	1/1	1/2	3/4	1/1			
3 x 380-415	1,8	1,3	4	1440	Прямой	3,8	21	63,9	69,6	71,7	0,51	0,63	0,72	0,0165	28

Данные насоса

Тип рабочего колеса	Макс. размер твердых включений [мм]	Макс. кол-во пусков в час	Макс. глубина погружения [м]	Класс защиты корпуса	Класс изоляции	Макс. температура жидкости [°C]	pH	Класс взрывозащиты
SuperVortex	80	20	20	IP68	F	40	4-10	EEX DC IIB T4 T135 °C

Габаритные размеры приведены в разделе *Размеры*, на стр. 117.

SEV.80.100.15.(Ex).4



TMD04 3465 4508

Электрические параметры

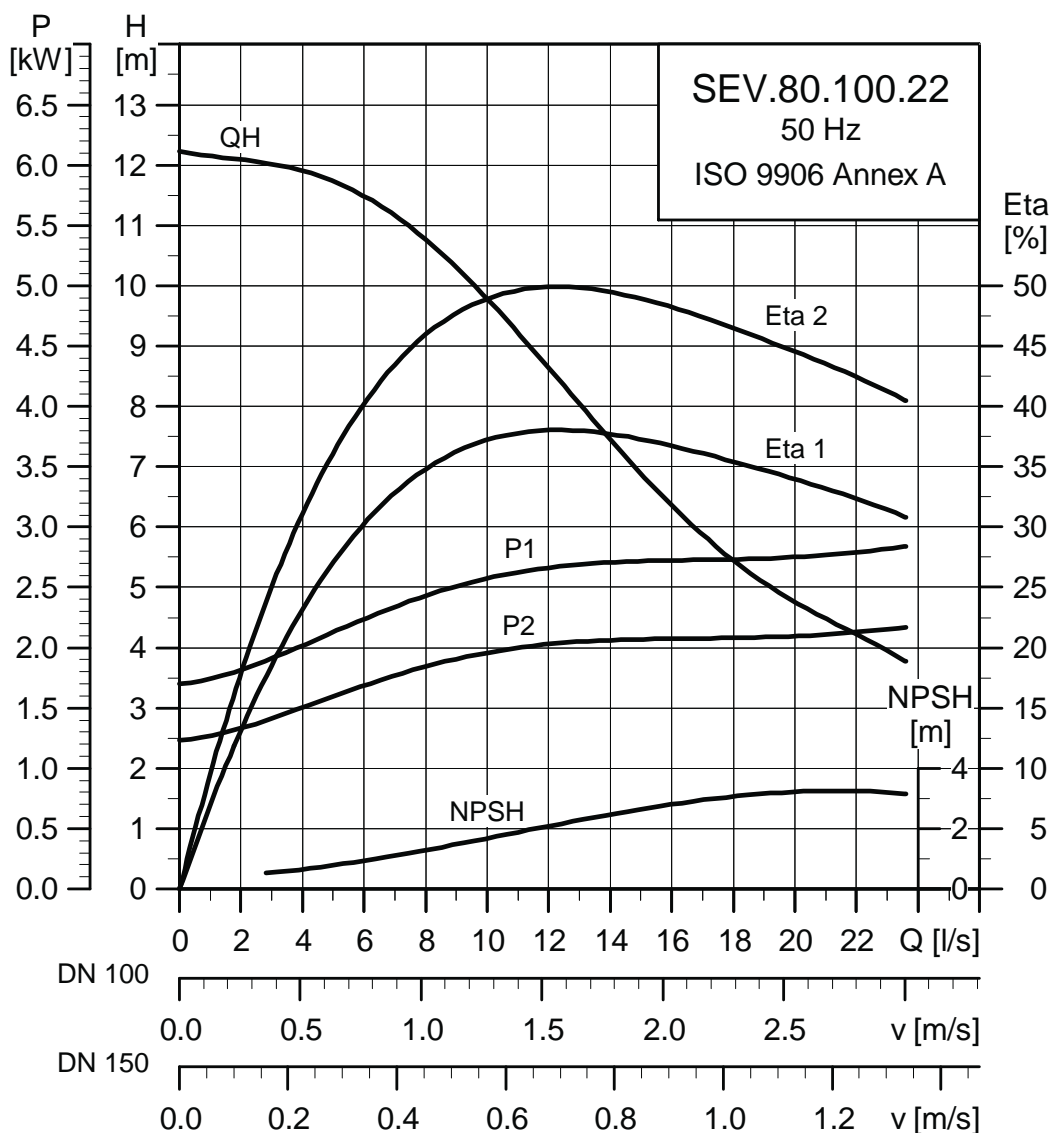
Напряжение [В]	P1 [кВт]	P2 [кВт]	Число полюсов	мин ⁻¹	Способ пуска	I _N			I _{пуск}			η _{двиг} [%]			Cos φ			Момент инерции [кгм ²]	Вращающий момент M _{max} [Нм]
						[А]	[А]	[А]	1/2	3/4	1/1	1/2	3/4	1/1					
3 x 380-415	2,1	1,5	4	1435	Прямой	4,0	21	67	71	72	0,56	0,68	0,76	0,0185	28				

Данные насоса

Тип рабочего колеса	Макс. размер твердых включений [мм]	Макс. кол-во пусков в час	Макс. глубина погружения [м]	Класс защиты корпуса	Класс изоляция	Макс. температура жидкости [°C]	pH	Класс взрывозащиты
SuperVortex	80	20	20	IP68	F	40	4-10	EEX DC IIB T4 T135 °C

Габаритные размеры приведены в разделе *Размеры*, на стр. 117.

SEV.80.100.22.(Ex).4



TM04 3467 4508

Электрические параметры

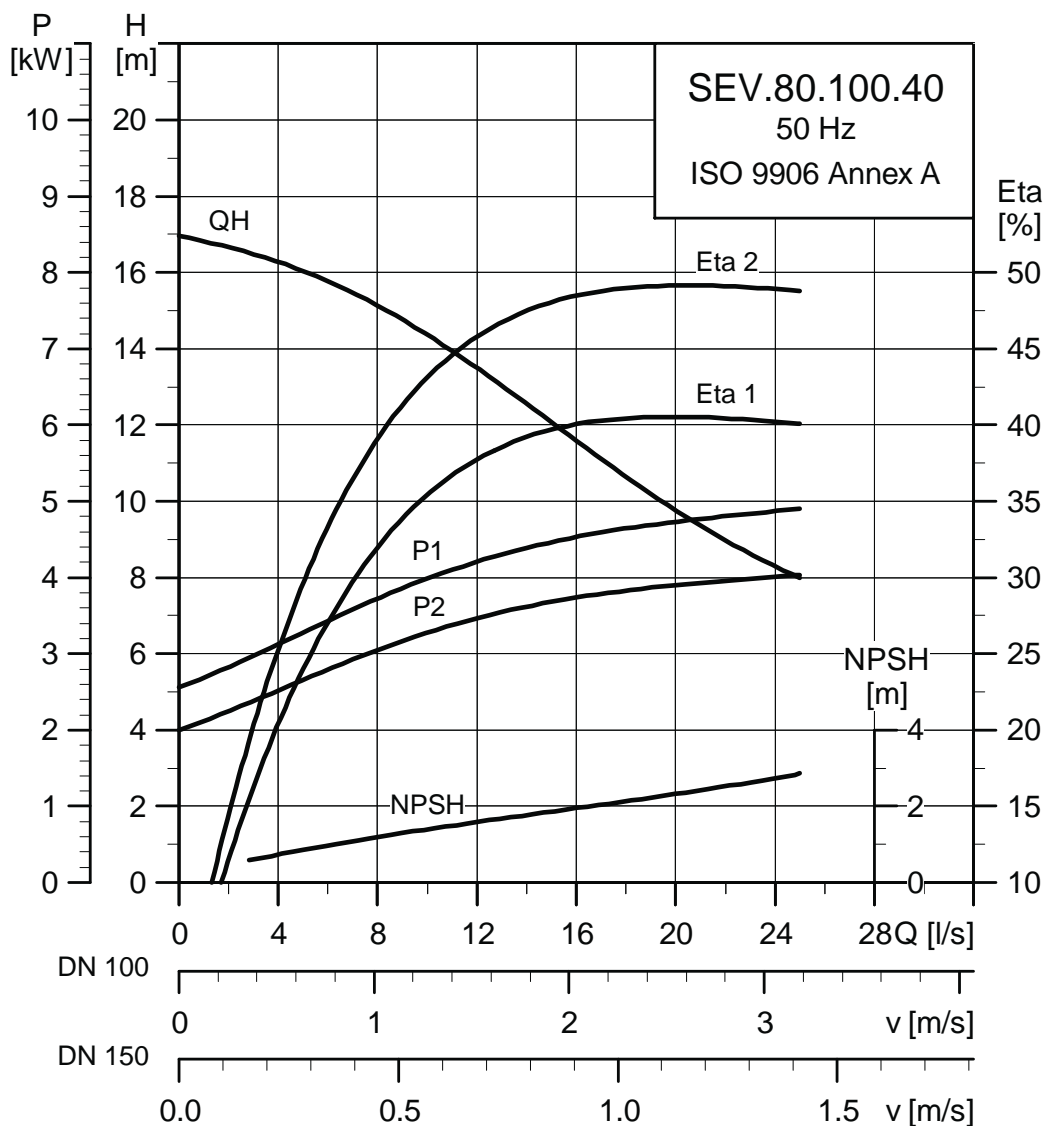
Напряжение [В]	P1 [кВт]	P2 [кВт]	Число полюсов	мин ⁻¹	Способ пуска	I _N [А]	I _{пуск} [А]	η _{двиг} [%]			Cos φ			Момент инерции [кгм ²]	Вращающий момент M _{max} [Нм]
								1/2	3/4	1/1	1/2	3/4	1/1		
3 x 380-415	2,9	2,2	4	1445	Прямой	6,0	32	70,9	75,2	76,3	0,53	0,66	0,74	0,024	45

Данные насоса

Тип рабочего колеса	Макс. размер твердых включений [мм]	Макс. кол-во пусков в час	Макс. глубина погружения [м]	Класс защиты корпуса	Класс изоляции	Макс. температура жидкости [°C]	pH	Класс взрывозащиты
SuperVortex	80	20	20	IP68	F	40	4-10	EEX DC IIB T4 T135 °C

Габаритные размеры приведены в разделе *Размеры*, на стр. 117.

SEV.80.100.40.(Ex).4



TM04 3467 4508

Электрические параметры

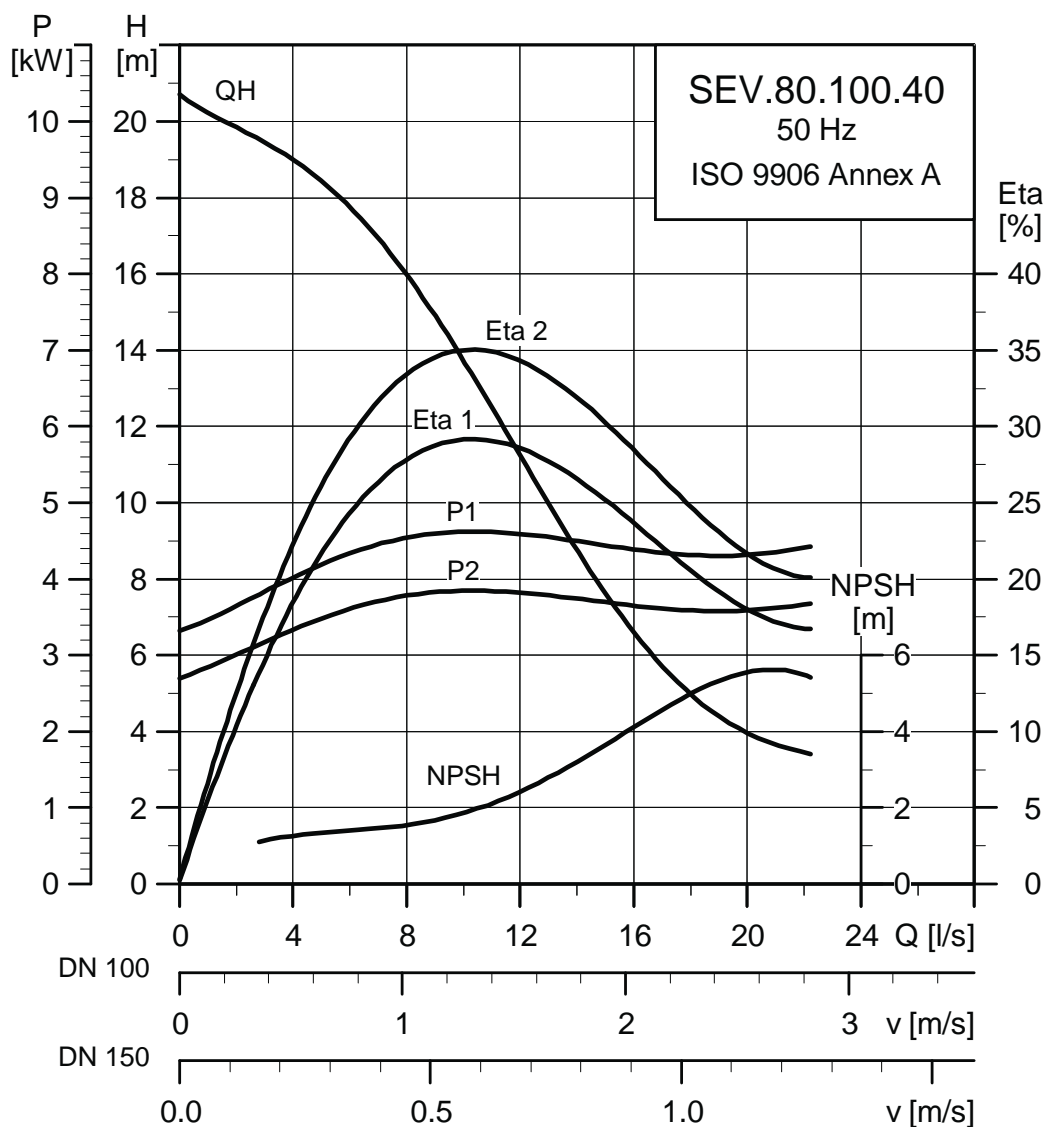
Напряжение [В]	P1 [кВт]	P2 [кВт]	Число полюсов	мин ⁻¹	Способ пуска	I _N [А]	I _{пуск} [А]	η _{двиг} [%]			Cos φ			Момент инерции [кгм ²]	Вращающий момент M _{max} [Нм]
								1/2	3/4	1/1	1/2	3/4	1/1		
3 x 380-415	4,9	4	4	1460	Прямой	9,8	64	78,2	81,7	82,2	0,52	0,65	0,73	0,0479	100

Данные насоса

Тип рабочего колеса	Макс. размер твердых включений [мм]	Макс. кол-во пусков в час	Макс. глубина погружения [м]	Класс защиты корпуса	Класс изоляция	Макс. температура жидкости [°C]	pH	Класс взрывозащиты
SuperVortex	80	20	20	IP68	F	40	4-10	EEX DC IIB T4 T135 °C

Габаритные размеры приведены в разделе *Размеры*, на стр. 117.

SEV.80.100.40.(Ex).2



TM04 3468 4508

Электрические параметры

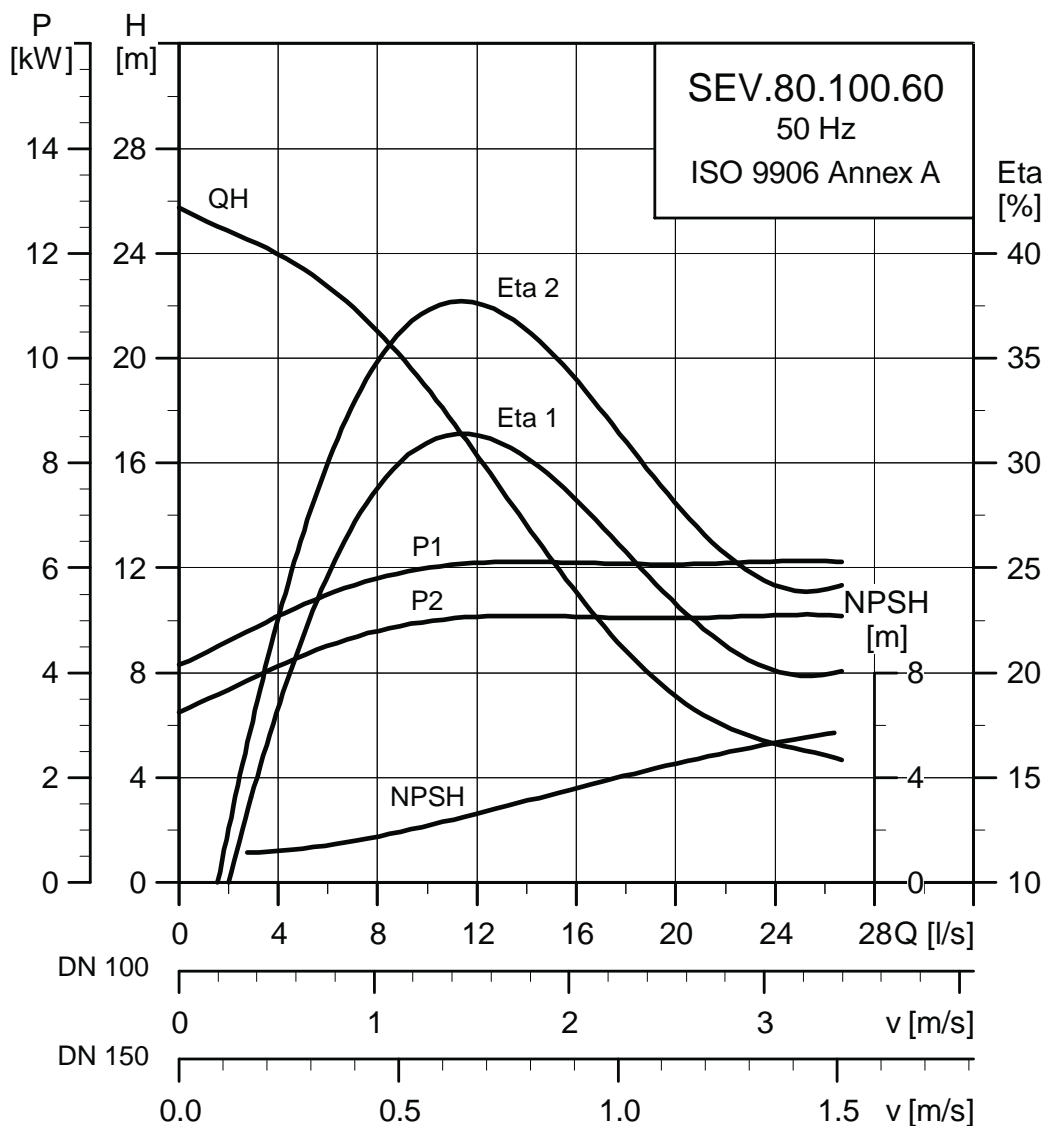
Напряжение [В]	P1 [кВт]	P2 [кВт]	Число полюсов	мин ⁻¹	Способ пуска	I _н			I _{пуск}			η _{двиг} [%]			Cos φ			Момент инерции [кгм ²]	Вращающий момент M _{max} [Нм]
						[А]	[А]	[А]	1/2	3/4	1/1	1/2	3/4	1/1					
3 x 380-415	4,9	4	2	2925	Прямой	8,3	68	79,2	82,4	83,3	0,68	0,78	0,84	0,0127	54				

Данные насоса

Тип рабочего колеса	Макс. размер твердых включений [мм]	Макс. кол-во пусков в час	Макс. глубина погружения [м]	Класс защиты корпуса	Класс изоляция	Макс. температура жидкости [°C]	pH	Класс взрывозащиты
SuperVortex	80	20	20	IP68	F	40	4-10	EEX DC IIB T4 T135 °C

Габаритные размеры приведены в разделе *Размеры*, на стр. 117.

SEV.80.100.60.(Ex).2



TM04 3469 4508

Электрические параметры

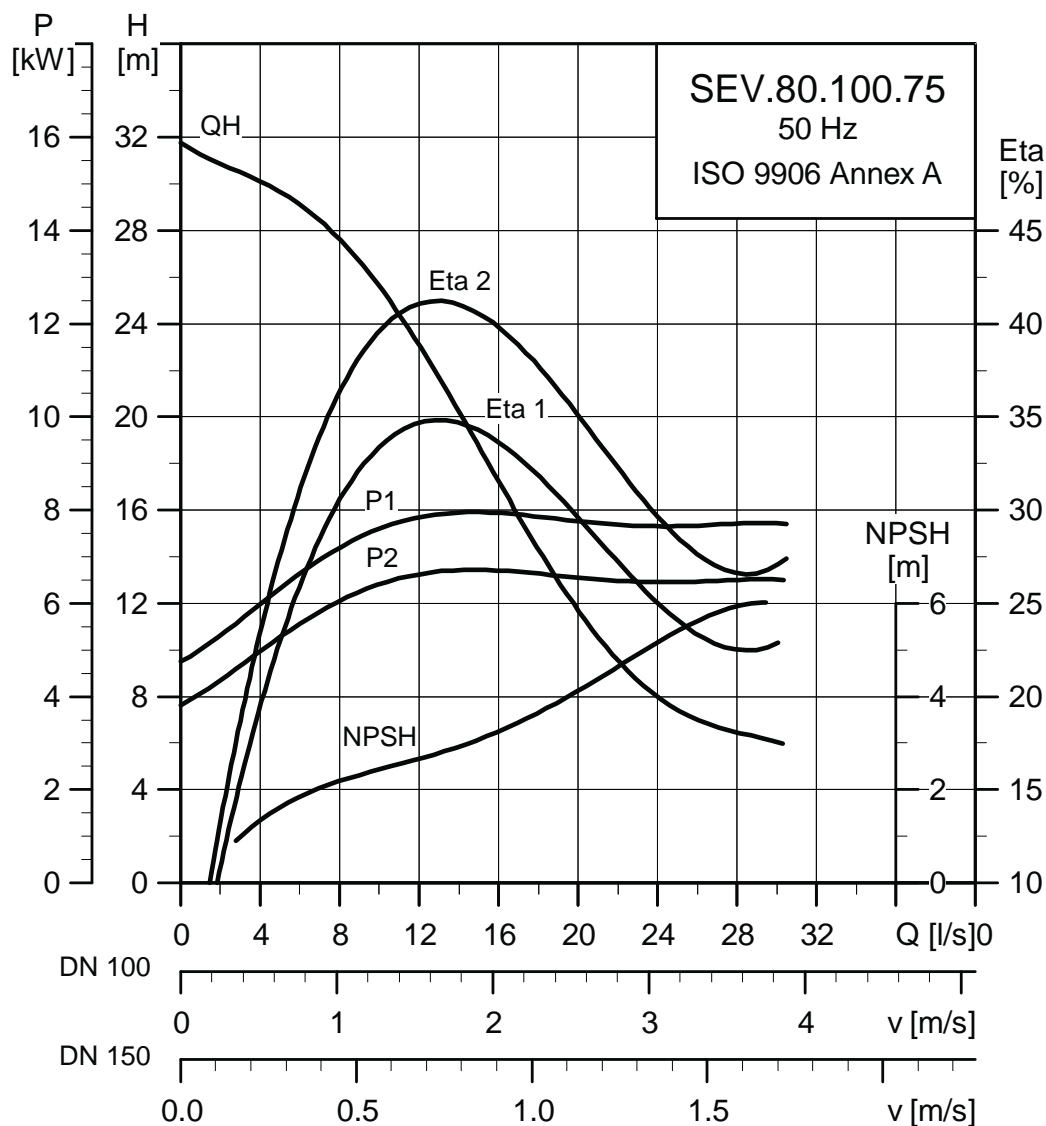
Напряжение [В]	P1 [кВт]	P2 [кВт]	Число полюсов	мин ⁻¹	Способ пуска	I _н			η _{двиг} [%]			Cos φ			Момент инерции [кгм ²]	Вращающий момент M _{max} [Нм]
						[А]	[А]		1/2	3/4	1/1	1/2	3/4	1/1		
3 x 380-415	7,1	6	2	2945	Прямой	13,7	143		77,5	82,2	84,1	0,58	0,7	0,78	0,019	112

Данные насоса

Тип рабочего колеса	Макс. размер твердых включений [мм]	Макс. кол-во пусков в час	Макс. глубина погружения [м]	Класс защиты корпуса	Класс изоляция	Макс. температура жидкости [°C]	pH	Класс взрывозащиты
SuperVortex	80	20	20	IP68	F	40	4-10	EEX DC IIB T4 T135 °C

Габаритные размеры приведены в разделе *Размеры*, на стр. 117.

SEV.80.100.75.(Ex).2



TM04 3470 4508

Электрические параметры

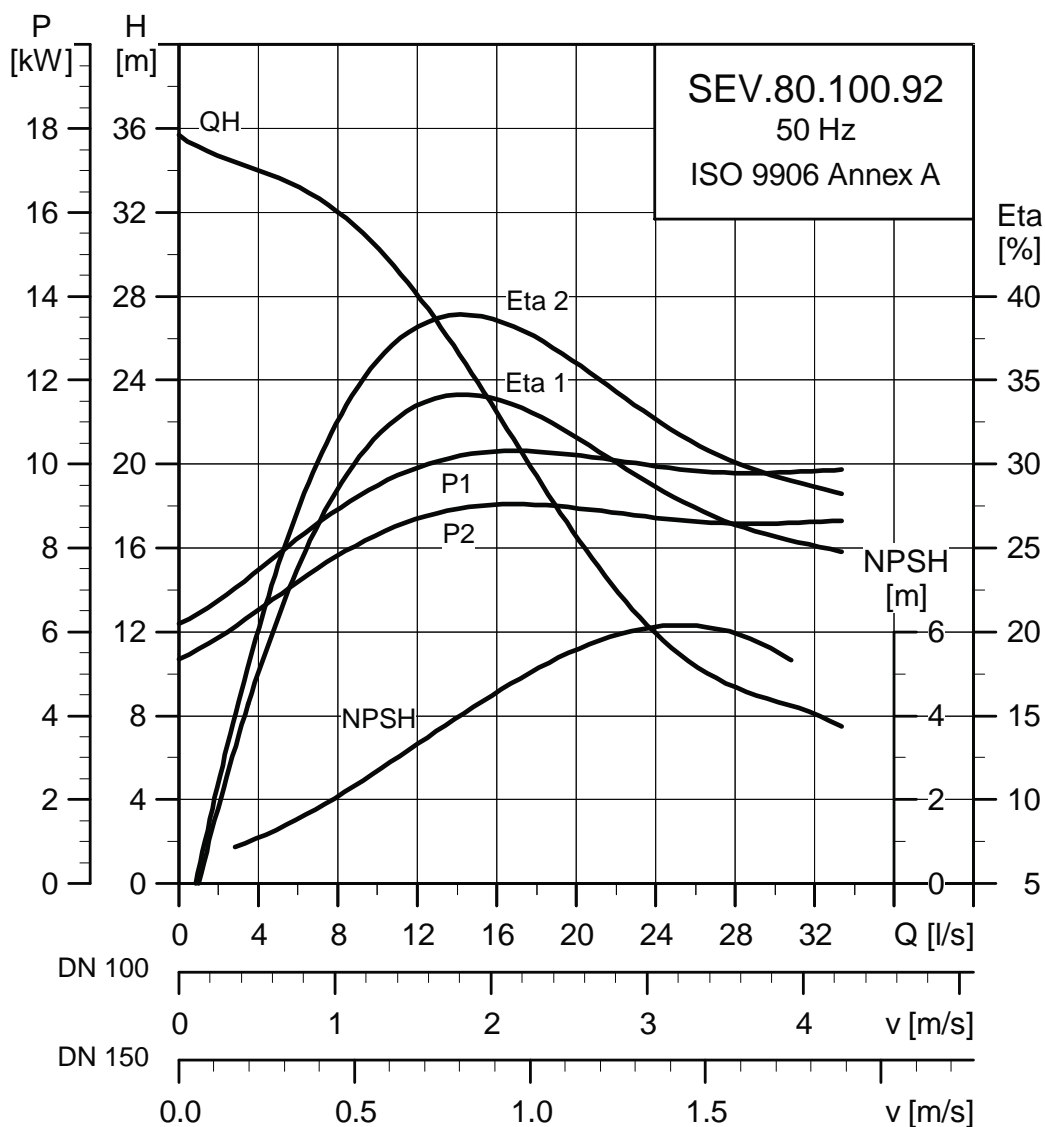
Напряжение [В]	P1 [кВт]	P2 [кВт]	Число полюсов	мин ⁻¹	Способ пуска	I _N [А]	I _{пуск} [А]	η _{двиг} [%]					Cos φ			Момент инерции [кгм ²]	Вращающий момент M _{max} [Нм]
								1/2	3/4	1/1	1/2	3/4	1/1				
3 x 380-415	8,9	7,5	2	2940	Прямой	15,9	146	80,1	83,8	84,8	0,65	0,76	0,83	0,0215	112		

Данные насоса

Тип рабочего колеса	Макс. размер твердых включений [мм]	Макс. кол-во пусков в час	Макс. глубина погружения [м]	Класс защиты корпуса	Класс изоляции	Макс. температура жидкости [°C]	pH	Класс взрывозащиты
SuperVortex	80	20	20	IP68	F	40	4-10	EEX DC IIB T4 T135 °C

Габаритные размеры приведены в разделе *Размеры*, на стр 117.

SEV.80.100.92.(Ex).2



TM04 3471 4508

Электрические параметры

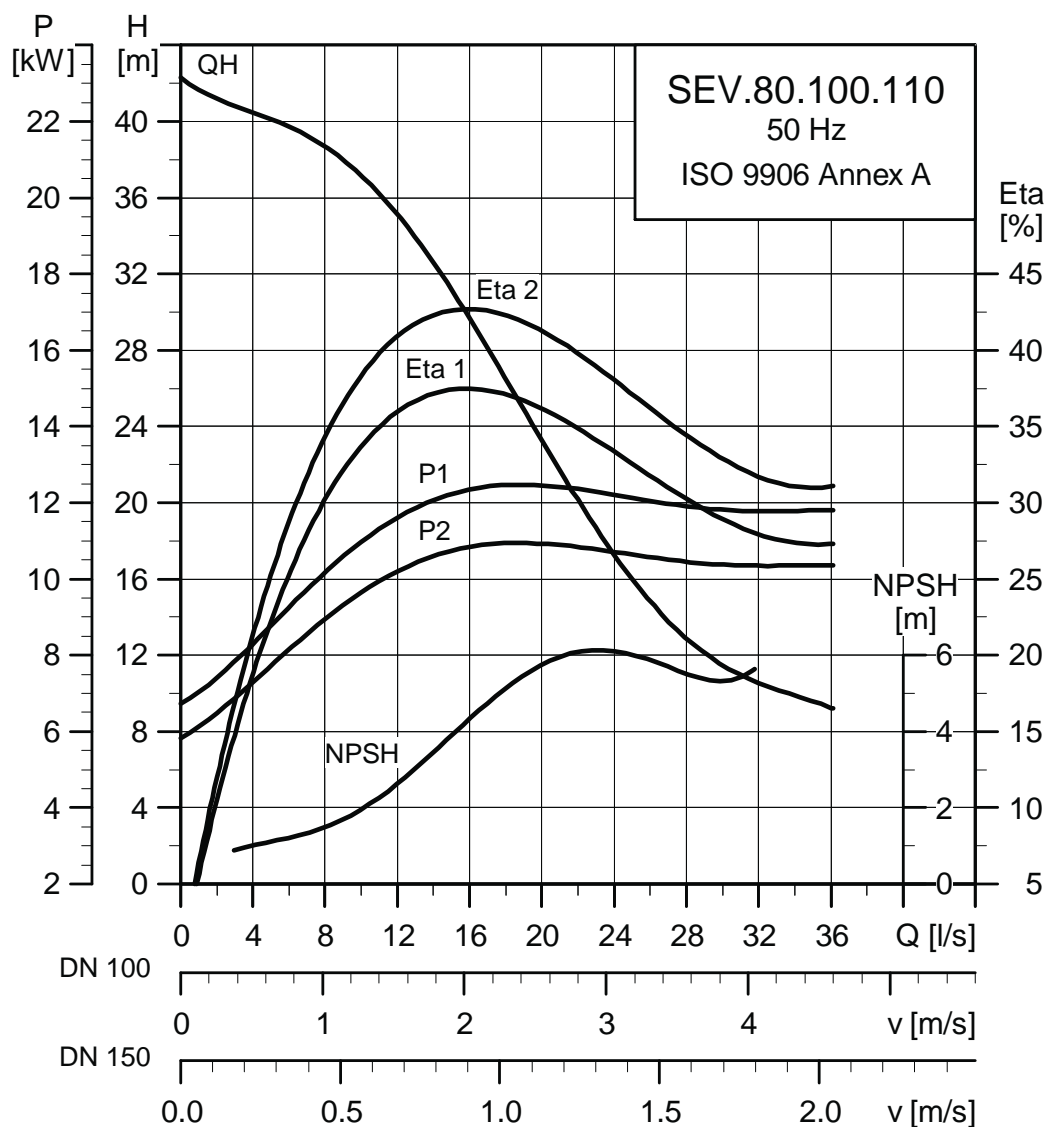
Напряжение [В]	P1 [кВт]	P2 [кВт]	Число полюсов	мин ⁻¹	Способ пуска	I _N			I _{пуск}			η _{двиг} [%]			Cos φ			Момент инерции [кгм ²]	Вращающий момент M _{max} [Нм]
						[А]	[А]	[А]	1/2	3/4	1/1	1/2	3/4	1/1	1/2	3/4	1/1		
3 x 380-415	10,5	9,2	2	2935	Прямой	18,1	156	85,4	87,4	87,6	0,78	0,85	0,89	0,0334	99				

Данные насоса

Тип рабочего колеса	Макс. размер твердых включений [мм]	Макс. кол-во пусков в час	Макс. глубина погружения [м]	Класс защиты корпуса	Класс изоляция	Макс. температура жидкости [°C]	pH	Класс взрывозащиты
SuperVortex	80	20	20	IP68	F	40	4-10	EEX DC IIB T4 T135 °C

Габаритные размеры приведены в разделе *Размеры*, на стр 117.

SEV.80.100.110.(Ex).2



TM04 3472 4508

Электрические параметры

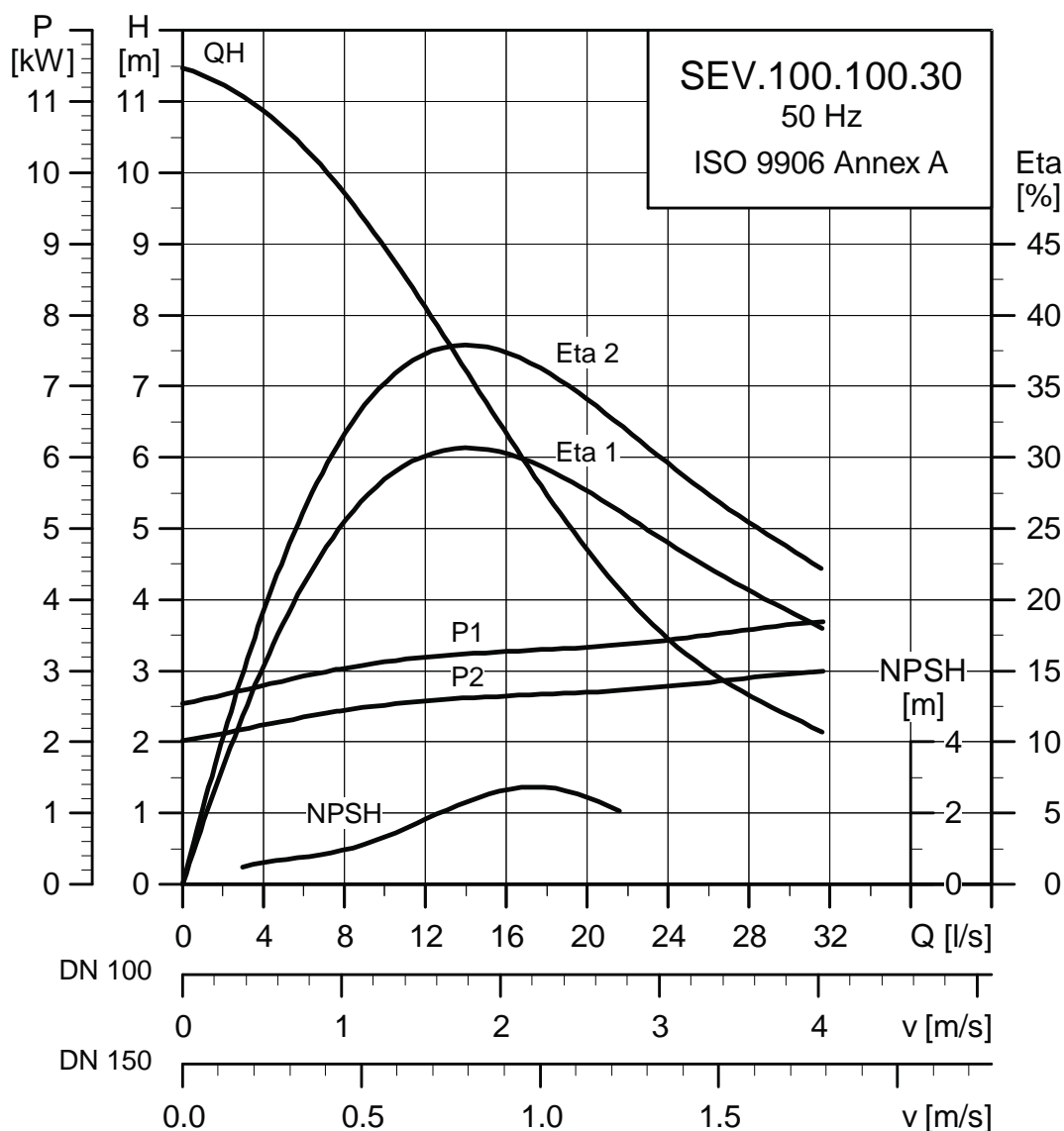
Напряжение [В]	P1 [кВт]	P2 [кВт]	Число полюсов	мин ⁻¹	Способ пуска	I _н			η _{двиг} [%]			Cos φ			Момент инерции [кгм ²]	Вращающий момент M _{max} [Нм]
						[А]	[А]	1/2	3/4	1/1	1/2	3/4	1/1			
3 x 380-415	12,6	11	2	2935	Прямой	21,8	155	86,4	88,1	87,7	0,75	0,84	0,88	0,0368	118	

Данные насоса

Тип рабочего колеса	Макс. размер твердых включений [мм]	Макс. кол-во пусков в час	Макс. глубина погружения [м]	Класс защиты корпуса	Класс изоляция	Макс. температура жидкости [°C]	pH	Класс взрывозащиты
SuperVortex	80	20	20	IP68	F	40	4-10	EEX DC IIB T4 T135 °C

Габаритные размеры приведены в разделе *Размеры*, на стр 117.

SEV.100.100.30.(Ex).4



TM02 7988 4503

Электрические параметры

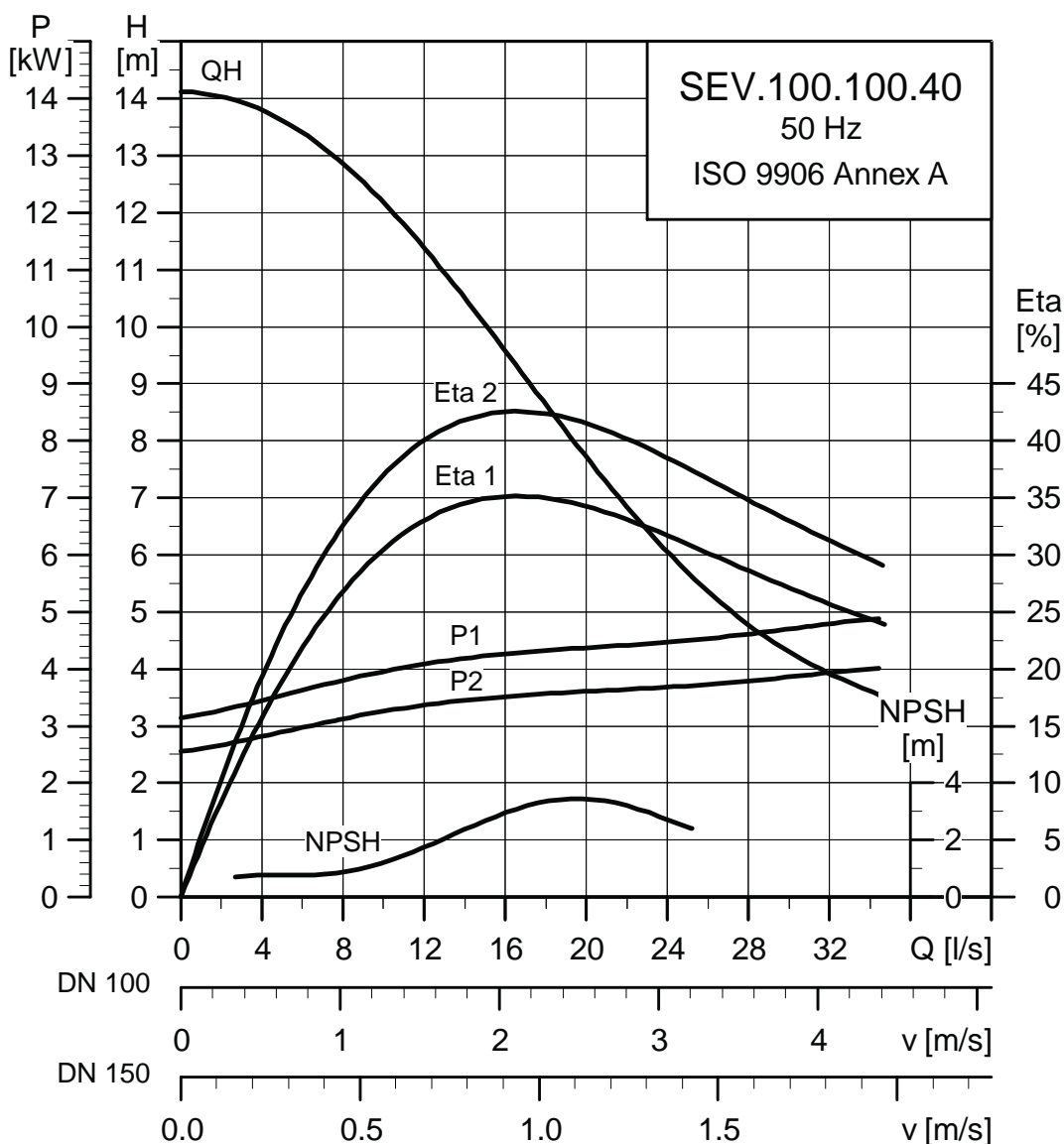
Напряжение [В]	P1 [кВт]	P2 [кВт]	Число полюсов	мин ⁻¹	Способ пуска	I _N			I _{пуск}			η _{двиг} [%]			Cos φ		Момент инерции [кгм ²]	Вращающий момент M _{max} [Нм]
						[А]	[А]	[А]	1/2	3/4	1/1	1/2	3/4	1/1				
3 x 380-415	3,7	3,0	4	1455	Прямой	13,4	74	76,4	79,9	81,2	0,5	0,64	0,73	0,0450	71			

Данные насоса

Тип рабочего колеса	Макс. размер твердых включений [мм]	Макс. кол-во пусков в час	Макс. глубина погружения [м]	Класс защиты корпуса	Класс изоляция	Макс. температура жидкости [°C]	pH	Класс взрывозащиты
SuperVortex	100	20	20	IP68	F	40	4-10	EEX DC IIB T4 T135 °C

Габаритные размеры приведены в разделе *Размеры*, на стр. 117.

SEV.100.100.40.(Ex).4



TM02 7988 4503

Электрические параметры

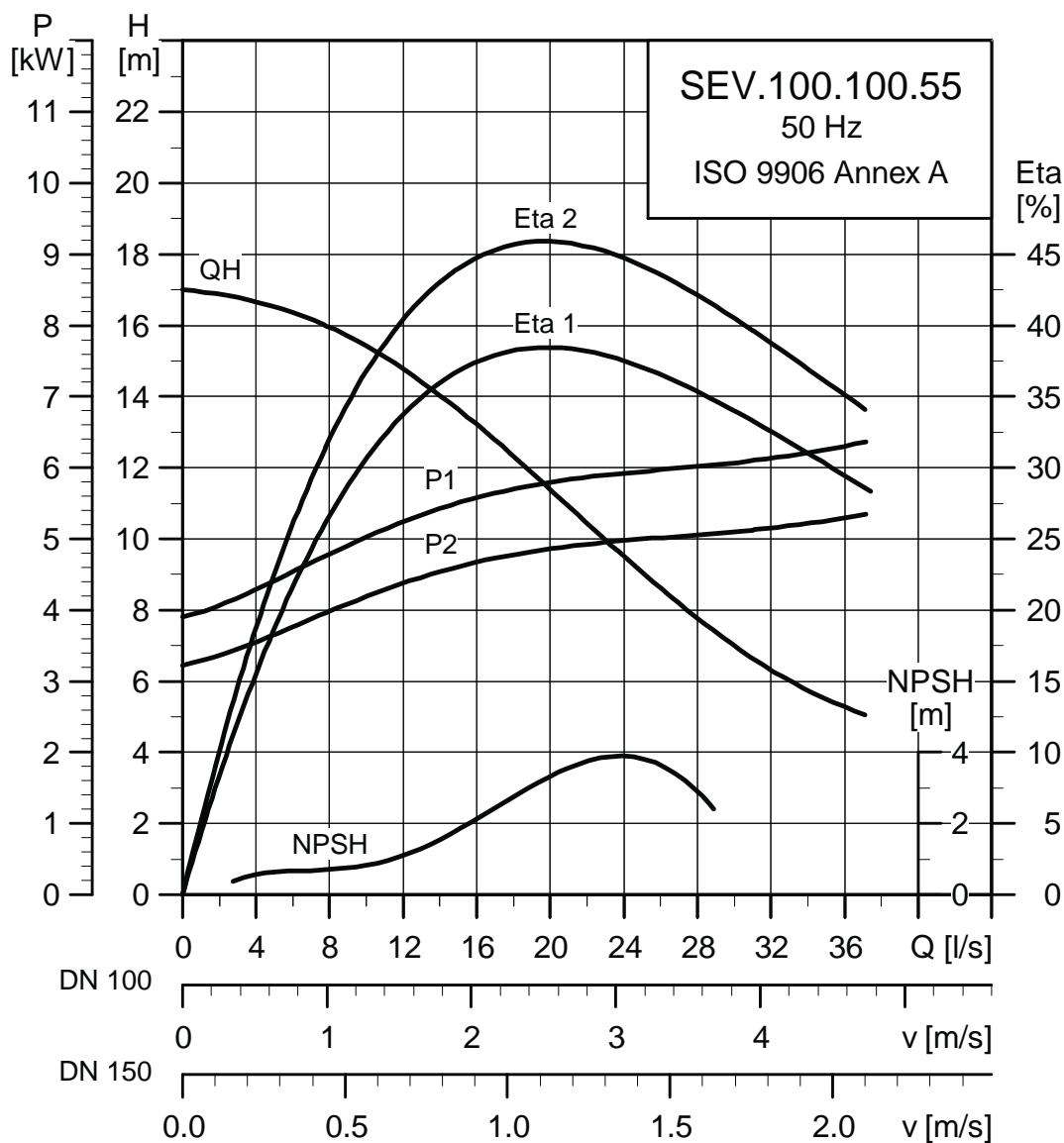
Напряжение [В]	P1 [кВт]	P2 [кВт]	Число полюсов	мин ⁻¹	Способ пуска	I _N			I _{пуск}			η _{двиг} [%]			Cos φ			Момент инерции [кгм ²]	Вращающий момент M _{max} [Нм]
						[А]	[А]	[А]	1/2	3/4	1/1	1/2	3/4	1/1					
3 x 380-415	4,9	4,0	4	1460	3-Т	10	67	78,2	81,7	82,2	0,52	0,65	0,73	0,0501	100				

Данные насоса

Тип рабочего колеса	Макс. размер твердых включений [мм]	Макс. кол-во пусков в час	Макс. глубина погружения [м]	Класс защиты корпуса	Класс изоляции	Макс. температура жидкости [°C]	pH	Класс взрывозащиты
SuperVortex	100	20	20	IP68	F	40	4-10	EEX DC IIB T4 T135 °C

Габаритные размеры приведены в разделе *Размеры*, на стр 117.

SEV.100.100.55.(Ex).4



TM02 7990 4503

Электрические параметры

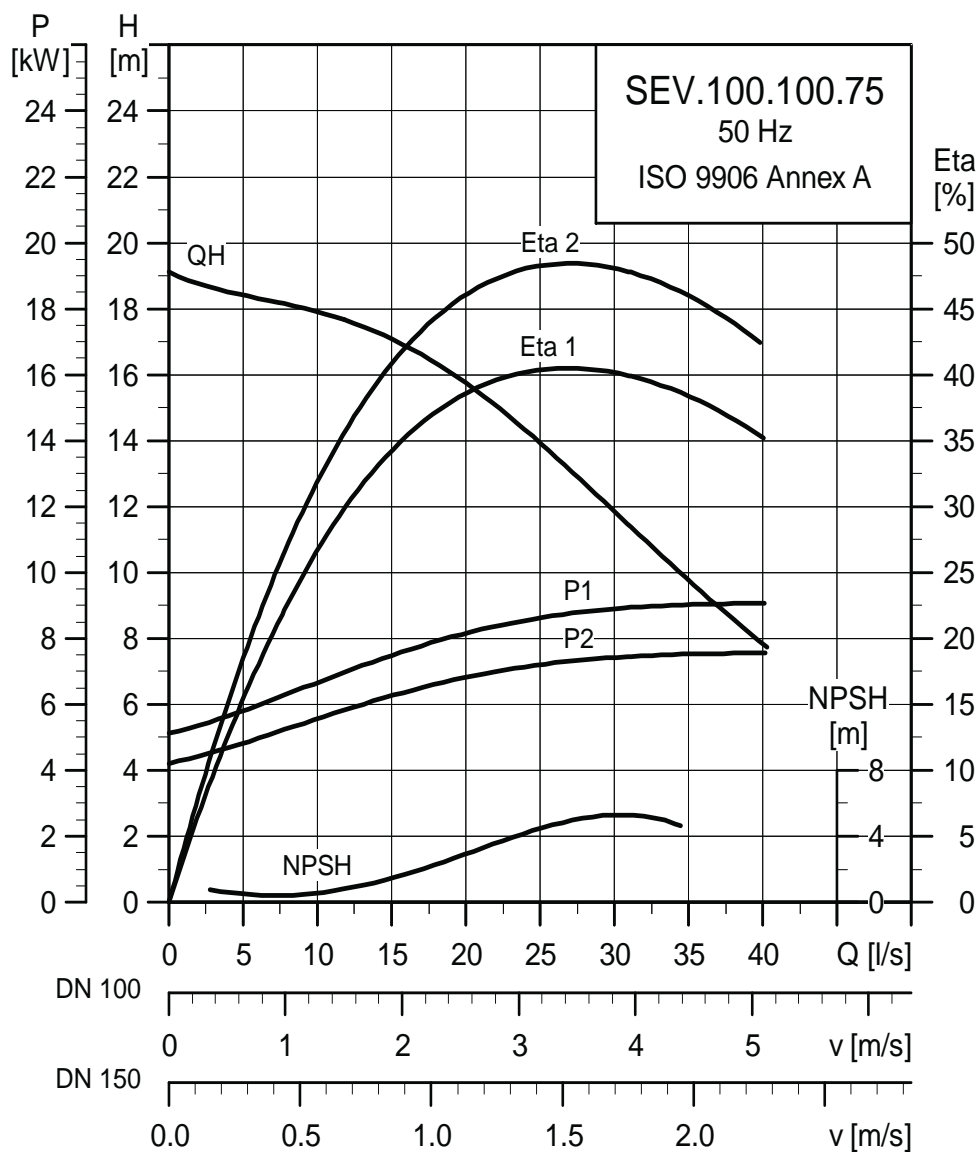
Напряжение питания [В]	P1 [кВт]	P2 [кВт]	Число полюсов	мин ⁻¹	Способ пуска	I _н			I _{пуск}			η _{двиг} [%]			Cos φ		Момент инерции [кгм ²]	Вращающий момент M _{max} [Нм]
						[А]	[А]	[А]	1/2	3/4	1/1	1/2	3/4	1/1				
3 x 380-415	6,5	5,5	4	1455	3-Т	13,4	87	81	83,3	83,9	0,52	0,65	0,74	0,0552	122			

Данные насоса

Тип рабочего колеса	Макс. размер твердых включений [мм]	Макс. кол-во пусков в час	Макс. глубина погружения [м]	Класс защиты корпуса	Класс изоляции	Макс. температура жидкости [°C]	pH	Класс взрывозащиты
SuperVortex	100	20	20	IP68	F	40	4-10	EEX DC IIB T4 T135 °C

Габаритные размеры приведены в разделе *Размеры*, на стр 117.

SEV.100.100.75.(Ex).4



TM02 7997 4503

Электрические параметры

Напряжение [В]	P1 [кВт]	P2 [кВт]	Число полюсов	мин ⁻¹	Способ пуска	I _N			I _{пуск}			η _{двиг} [%]			Cos φ			Момент инерции [кгм ²]	Вращающий момент M _{max} [Нм]
						[А]	[А]	[А]	1/2	3/4	1/1	1/2	3/4	1/1					
3 x 380-415	9,0	7,5	4	1455	3-Т	17,3	107	81,3	83,5	83,4	0,61	0,72	0,79	0,0692	141				

Данные насоса

Тип рабочего колеса	Макс. размер твердых включений [мм]	Макс. кол-во пусков в час	Макс. глубина погружения [м]	Класс защиты корпуса	Класс изоляция	Макс. температура жидкости [°C]	pH	Класс взрывозащиты
SuperVortex	100	20	20	IP68	F	40	4-10	EEX DC IIB T4 T135 °C

Габаритные размеры приведены в разделе *Размеры*, на стр 117.

Насосы без принадлежностей

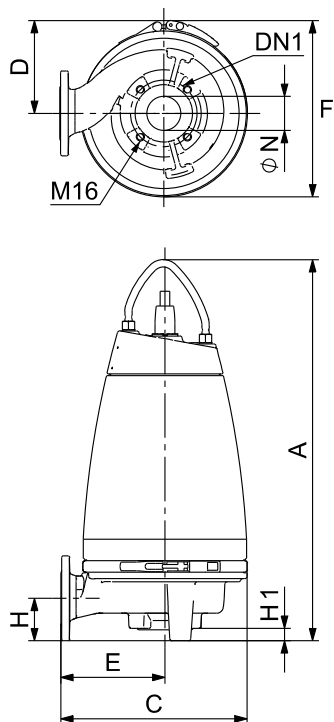


Рис. 19 Насос SE1 без принадлежностей

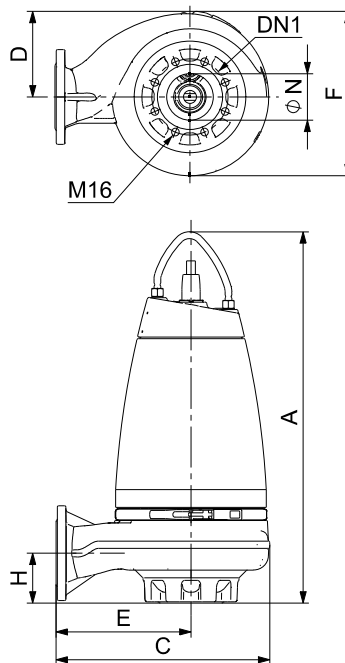


Рис. 20 Насос SE1 без принадлежностей

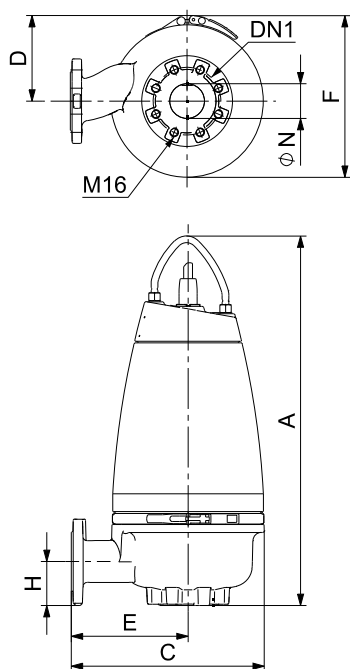


Рис. 21 Насос SEV без принадлежностей

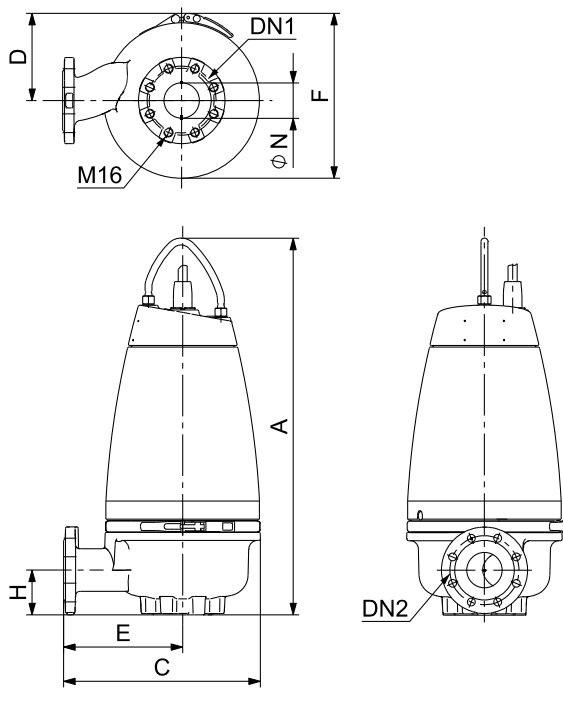


Рис. 22 Насос SEV без принадлежностей

Размеры насоса

SE1.50, напорное отверстие DN 65/DN 80

Тип насоса	A	C	D	E	F	H	H1	Ø N	DN1	DN2	Масса [кг]
SE1.50.65.22.2	753	366	171	216	321	93	26	50	65	65	86
SE1.50.65.30.2	753	366	171	216	321	93	26	50	65	65	90
SE1.50.65.40.2	831	407	200	227	379	93	24	50	65	65	122
SE1.50.80.22.2	760	366	171	216	321	100	33	50	65	80	87
SE1.50.80.30.2	760	366	171	216	321	100	33	50	65	80	91
SE1.50.80.40.2	838	407	200	227	379	100	31	50	65	80	123

SE1.80, напорное отверстие DN 80

Тип насоса	A	C	D	E	F	H	H1	Ø N	DN1	DN2	Масса [кг]
SE1.80.80.15.4	776	435	171	272	347	100	8	80	100	80	100
SE1.80.80.22.4	776	435	171	272	347	100	8	80	100	80	102
SE1.80.80.30.4	878	505	200	319	397	118	0	80	100	80	143
SE1.80.80.40.4	878	505	200	319	397	118	0	80	100	80	152
SE1.80.80.55.4	878	505	200	319	397	118	0	80	100	80	157
SE1.80.80.75.4	924	530	217	328	423	118	0	80	100	80	205

SE1.80, напорное отверстие DN 100

Тип насоса	A	C	D	E	F	H	H1	Ø N	DN1	DN2	Масса [кг]
SE1.80.100.15.4	788	435	171	272	347	112	20	80	100	100	101
SE1.80.100.22.4	788	435	171	272	347	112	20	80	100	100	103
SE1.80.100.30.4	878	505	200	319	397	118	0	80	100	100	145
SE1.80.100.40.4	878	505	200	319	397	118	0	80	100	100	153
SE1.80.100.55.4	878	505	200	319	397	118	0	80	100	100	158
SE1.80.100.75.4	924	530	217	328	423	118	0	80	100	100	207

SE1.100, напорное отверстие DN 100/DN 150

Тип насоса	A	C	D	E	F	H	H1	Ø N	DN1	DN2	Масса [кг]
SE1.100.100.40.4	885	541	200	320	438	115	0	100	150	100	157
SE1.100.100.55.4	885	541	200	320	438	115	0	100	150	100	161
SE1.100.100.75.4	932	541	217	312	462	115	0	100	150	100	207
SE1.100.150.40.4	900	541	200	320	440	143	32	100	150	150	164
SE1.100.150.55.4	900	541	200	320	440	143	32	100	150	150	169
SE1.100.150.75.4	948	541	217	306	472	143	32	100	150	150	213

SEV.65, напорное отверстие DN 65/DN 80

Тип насоса	A	C	D	E	F	H	H1	Ø N	DN1	DN2	Масса [кг]
SEV.65.65.22.2	771	396	171	246	321	102	0	65	80	65	89
SEV.65.65.30.2	771	396	171	246	321	102	0	65	80	65	92
SEV.65.65.40.2	848	456	200	276	380	106	0	65	80	65	128
SEV.65.80.22.2	771	397	171	247	321	103	0	65	80	80	90
SEV.65.80.30.2	771	397	171	247	321	103	0	65	80	80	94
SEV.65.80.40.2	848	455	200	276	379	106	0	65	80	80	126

SEV.80, напорное отверстие DN 80

Тип насоса	A	C	D	E	F	H	H1	Ø N	DN1	DN2	Масса [кг]
SEV.80.80.11.4	798	409	171	241	339	109	0	80	80	80	95
SEV.80.80.13.4	798	409	171	241	339	109	0	80	80	80	103
SEV.80.80.15.4	798	409	171	241	339	109	0	80	80	80	103
SEV.80.80.22.4	798	409	171	241	339	109	0	80	80	80	106
SEV.80.80.40.2	874	456	200	276	380	104	0	80	80	80	131
SEV.80.80.60.2	874	456	200	276	380	104	0	80	80	80	141
SEV.80.80.75.2	874	456	200	276	380	104	0	80	80	80	142
SEV.80.80.92.2	922	489	217	293	413	123	0	80	80	80	190
SEV.80.80.110.2	922	489	217	293	413	123	0	80	80	80	195

SEV.80, напорное отверстие DN 100

Тип насоса	A	C	D	E	F	H	H1	Ø N	DN1	DN2	Масса [кг]
SEV.80.100.11.4	798	409	171	241	339	109	0	80	80	100	94
SEV.80.100.13.4	798	409	171	241	339	109	0	80	80	100	102
SEV.80.100.15.4	798	409	171	241	339	109	0	80	80	100	102
SEV.80.100.22.4	798	409	171	241	339	109	0	80	80	100	105
SEV.80.100.40.2	874	466	200	286	380	104	0	80	80	100	133
SEV.80.100.60.2	874	466	200	286	380	104	0	80	80	100	143
SEV.80.100.75.2	874	466	200	286	380	104	0	80	80	100	144
SEV.80.100.92.2	922	499	217	303	413	123	0	80	80	100	191
SEV.80.100.110.2	922	499	217	303	413	123	0	80	80	100	196

SEV.100, напорное отверстие DN 100

Тип насоса	A	C	D	E	F	H	H1	Ø N	DN1	DN2	Масса [кг]
SEV.100.100.30.4	889	457	200	277	380	134	0	100	100	100	134
SEV.100.100.40.4	889	457	200	277	380	134	0	100	100	100	141
SEV.100.100.55.4	889	457	200	277	380	134	0	100	100	100	146
SEV.100.100.75.4	948	490	217	294	413	145	0	100	100	100	190

Свободно стоящий на кольцевом основании погружной насос

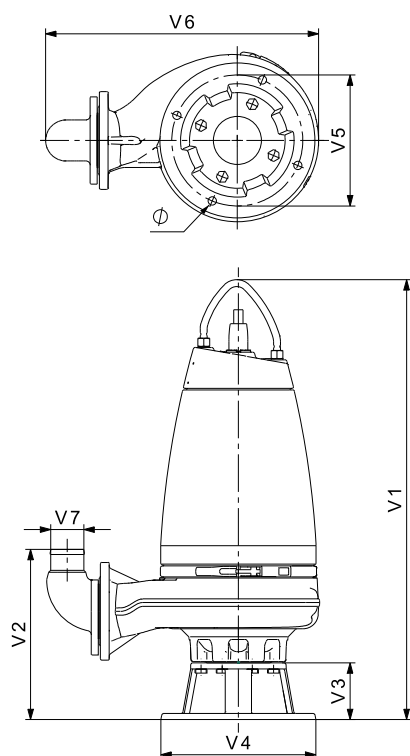


Рис. 23 Свободно стоящий на кольцевом основании погружной насос SE1

TM04 7928 2510

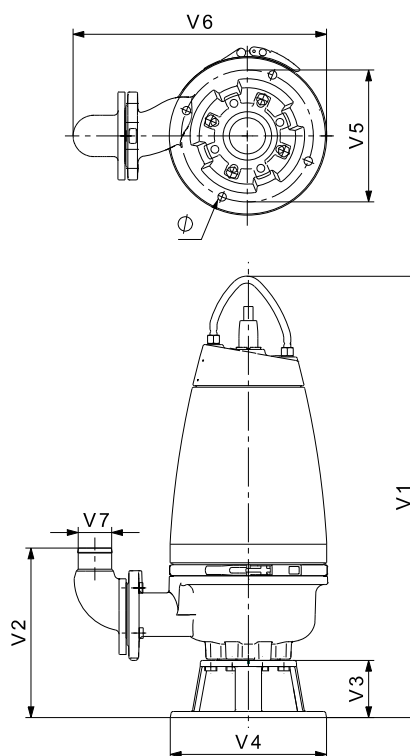


Рис. 24 Свободно стоящий на кольцевом основании погружной насос SEV

TM04 7932 2510

Габаритные размеры насосов

SE1.50, напорное отверстие DN 65/DN 80

Тип насоса	V1	V2	V3	V4	V5	V6	V7	Ø	Масса [кг]
SE1.50.65.22.2	857	339	130	325	270	491	65	18	86
SE1.50.65.30.2	857	339	130	325	270	491	65	18	90
SE1.50.65.40.2	937	341	130	325	270	519	65	18	122
SE1.50.80.22.2	857	339	130	325	270	496	80	18	87
SE1.50.80.30.2	857	339	130	325	270	496	80	18	91
SE1.50.80.40.2	937	341	130	325	270	525	80	18	123

SE1.80, напорное отверстие DN 80

Тип насоса	V1	V2	V3	V4	V5	V6	V7	Ø	Масса [кг]
SE1.80.80.15.4	898	364	130	355	300	567	80	19	100
SE1.80.80.22.4	898	364	130	355	300	567	80	19	102
SE1.80.80.30.4	1008	390	130	355	300	623	80	19	143
SE1.80.80.40.4	1008	390	130	355	300	623	80	19	152
SE1.80.80.55.4	1008	390	130	355	300	623	80	19	157
SE1.80.80.75.4	1054	390	130	355	300	648	80	19	205

SE1.80, напорное отверстие DN 100

Тип насоса	V1	V2	V3	V4	V5	V6	V7	Ø	Масса [кг]
SE1.80.100.15.4	898	369	130	355	300	591	100	19	101
SE1.80.100.22.4	898	369	130	355	300	591	100	19	103
SE1.80.100.30.4	1008	395	130	355	300	647	100	19	145
SE1.80.100.40.4	1008	395	130	355	300	647	100	19	153
SE1.80.100.55.4	1008	395	130	355	300	647	100	19	158
SE1.80.100.75.4	1054	395	130	355	300	672	100	19	207

SE1.100, напорное отверстие DN 100/DN 150

Тип насоса	V1	V2	V3	V4	V5	V6	V7	Ø	Масса [кг]
SE1.100.100.40.4	1071	445	186	450	400	711	100	22	157
SE1.100.100.55.4	1071	445	186	450	400	711	100	22	161
SE1.100.100.75.4	1118	445	186	450	400	706	100	22	207
SE1.100.150.40.4	1054	555	186	450	400	807	150	22	164
SE1.100.150.55.4	1054	555	186	450	400	807	150	22	169
SE1.100.150.75.4	1102	555	186	450	400	803	150	22	213

SEV.65, напорное отверстие DN 65/DN 80

Тип насоса	V1	V2	V3	V4	V5	V6	V7	Ø	Масса [кг]
SEV.65.65.22.2	899	372	128	330	280	524	65	18	89
SEV.65.65.30.2	899	372	128	330	280	524	65	18	92
SEV.65.65.40.2	976	376	128	330	280	568	65	18	128
SEV.65.80.22.2	899	373	128	330	280	530	80	18	90
SEV.65.80.30.2	899	373	128	330	280	530	80	18	94
SEV.65.80.40.2	976	376	128	330	280	573	80	18	126

SEV.80, напорное отверстие DN 80

Тип насоса	V1	V2	V3	V4	V5	V6	V7	Ø	Масса [кг]
SEV.80.80.11.4	926	379	128	330	280	527	80	18	95
SEV.80.80.13.4	926	379	128	330	280	527	80	18	103
SEV.80.80.15.4	926	379	128	330	280	527	80	18	103
SEV.80.80.22.4	926	379	128	330	280	527	80	18	106
SEV.80.80.40.2	1002	374	128	330	280	574	80	18	131
SEV.80.80.60.2	1002	374	128	330	280	574	80	18	141
SEV.80.80.75.2	1002	374	128	330	280	574	80	18	142
SEV.80.80.92.2	1050	393	128	330	280	607	80	18	190

SEV.80, напорное отверстие DN 100

Тип насоса	V1	V2	V3	V4	V5	V6	V7	Ø	Масса [кг]
SEV.80.100.11.4	926	379	128	330	280	551	100	19	94
SEV.80.100.13.4	926	379	128	330	280	551	100	19	102
SEV.80.100.15.4	926	379	128	330	280	551	100	19	102
SEV.80.100.22.4	926	379	128	330	280	551	100	19	105
SEV.80.100.40.2	1002	379	128	330	280	608	100	19	133
SEV.80.100.60.2	1002	379	128	330	280	608	100	19	143
SEV.80.100.75.2	1002	379	128	330	280	608	100	19	144
SEV.80.100.92.2	1050	398	128	330	280	641	100	19	191
SEV.80.100.110.2	1050	398	128	330	280	641	100	19	196
SEV.80.100.92.2	1050	398	128	330	280	641	100	19	191
SEV.80.100.110.2	1050	398	128	330	280	641	100	19	196

SEV.100, напорное отверстие DN 100

Тип насоса	V1	V2	V3	V4	V5	V6	V7	Ø	Масса [кг]
SEV.100.100.30.4	1019	411	130	355	300	599	100	19	134
SEV.100.100.40.4	1019	411	130	355	300	599	100	19	141
SEV.100.100.55.4	1019	411	130	355	300	599	100	19	146
SEV.100.100.75.4	1078	422	130	355	300	632	100	19	190

Погружная установка на автоматической трубной муфте

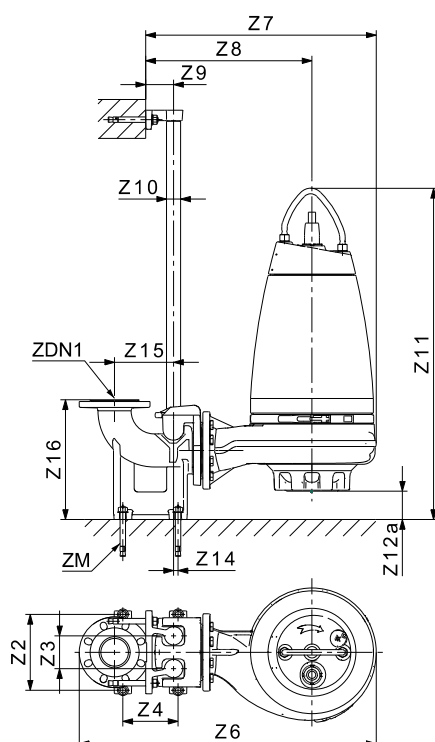


Рис. 25 Погружной насос SE1 на автоматической трубной муфте

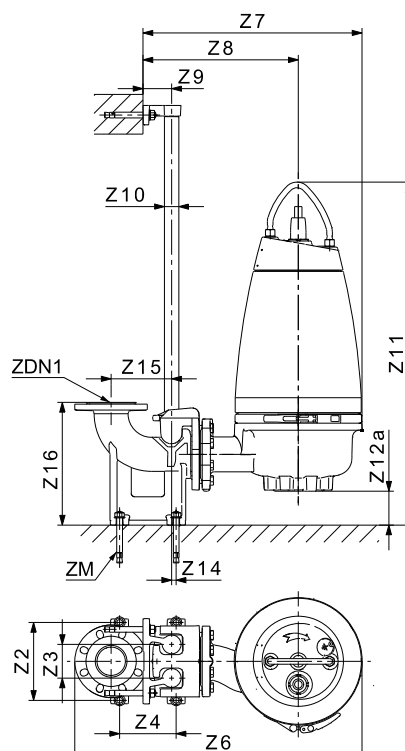


Рис. 26 Погружной насос SEV на автоматической трубной муфте

TM04 7931 2510

TM04 7935 2510

Габаритные размеры насосов

SE1.50, напорное отверстие DN 65/DN 80

Тип насоса	Z2	Z3	Z4	Z6	Z7	Z8	Z9	Z10	Z11	Z12a	Z14	Z15	Z16	ZM	ZDN1	Масса [кг]
SE1.50.65.22.2	210	95	140	700	513	363	81	1 1/2"	826	99	1	175	266	M16	65	86
SE1.50.65.30.2	210	95	140	700	513	363	81	1 1/2"	826	99	1	175	266	M16	65	90
SE1.50.65.40.2	210	95	140	741	554	375	81	1 1/2"	904	97	1	175	266	M16	65	122
SE1.50.80.22.2	220	95	160	719	526	376	81	1 1/2"	860	133	13	171	345	M16	80	87
SE1.50.80.30.2	220	95	160	719	526	376	81	1 1/2"	860	133	13	171	345	M16	80	91
SE1.50.80.40.2	220	95	160	760	567	387	81	1 1/2"	938	132	13	171	345	M16	80	123

SE1.80, напорное отверстие DN 80

Тип насоса	Z2	Z3	Z4	Z6	Z7	Z8	Z9	Z10	Z11	Z12a	Z14	Z15	Z16	ZM	ZDN1	Масса [кг]
SE1.80.80.15.4	220	95	160	788	595	432	81	1 1/2"	876	108	13	171	345	M16	80	100
SE1.80.80.22.4	220	95	160	788	595	432	81	1 1/2"	876	108	13	171	345	M16	80	102
SE1.80.80.30.4	220	95	160	858	666	480	81	1 1/2"	960	82	13	171	345	M16	80	143
SE1.80.80.40.4	220	95	160	858	666	480	81	1 1/2"	960	82	13	171	345	M16	80	152
SE1.80.80.55.4	220	95	160	858	666	480	81	1 1/2"	960	82	13	171	345	M16	80	157
SE1.80.80.75.4	220	95	160	883	690	489	81	1 1/2"	1006	82	13	171	345	M16	80	205

SE1.80, напорное отверстие DN 100

Тип насоса	Z2	Z3	Z4	Z6	Z7	Z8	Z9	Z10	Z11	Z12a	Z14	Z15	Z16	ZM	ZDN1	Масса [кг]
SE1.80.100.15.4	260	110	220	878	652	489	110	2"	916	148	0	220	413	M16	100	101
SE1.80.100.22.4	260	110	220	878	652	489	110	2"	916	148	0	220	413	M16	100	103
SE1.80.100.30.4	260	110	220	948	722	536	110	2"	1000	122	0	220	413	M16	100	145
SE1.80.100.40.4	260	110	220	948	722	536	110	2"	1000	122	0	220	413	M16	100	153
SE1.80.100.55.4	260	110	220	948	722	536	110	2"	1000	122	0	220	413	M16	100	158
SE1.80.100.75.4	260	110	220	972	747	545	110	2"	1046	122	0	220	413	M16	100	207

SE1.100, напорное отверстие DN 100/DN 150

Тип насоса	Z2	Z3	Z4	Z6	Z7	Z8	Z9	Z10	Z11	Z12a	Z14	Z15	Z16	ZM	ZDN1	Масса [кг]
SE1.100.100.40.4	260	110	220	983	758	537	110	2"	1009	125	0	220	413	M16	100	157
SE1.100.100.55.4	260	110	220	983	758	537	110	2"	1009	125	0	220	413	M16	100	161
SE1.100.100.75.4	260	110	220	983	758	529	110	2"	1057	125	0	220	413	M16	100	207
SE1.100.150.40.4	300	110	280	1093	780	559	110	2"	1033	164	0	280	450	M16	150	164
SE1.100.150.55.4	300	110	280	1093	780	559	110	2"	1033	164	0	280	450	M16	150	169
SE1.100.150.75.4	300	110	280	1093	780	545	110	2"	1081	164	0	280	450	M16	150	213

SEV.65, напорное отверстие DN 65/DN 80

Тип насоса	Z2	Z3	Z4	Z6	Z7	Z8	Z9	Z10	Z11	Z12a	Z14	Z15	Z16	ZM	ZDN1	Масса [кг]
SEV.65.65.22.2	210	95	140	730	543	394	81	1 1/2"	834	63	1	175	266	M16	65	89
SEV.65.65.30.2	210	95	140	730	543	394	81	1 1/2"	834	63	1	175	266	M16	65	92
SEV.65.65.40.2	210	95	140	790	604	424	81	1 1/2"	908	60	1	175	266	M16	65	128
SEV.65.80.22.2	220	95	160	750	557	408	81	1 1/2"	868	97	13	171	345	M16	80	90
SEV.65.80.30.2	220	95	160	750	557	408	81	1 1/2"	868	97	13	171	345	M16	80	94
SEV.65.80.40.2	220	95	160	808	616	437	81	1 1/2"	942	94	13	171	345	M16	80	126

SEV.80, напорное отверстие DN 80

Тип насоса	Z2	Z3	Z4	Z6	Z7	Z8	Z9	Z10	Z11	Z12a	Z14	Z15	Z16	ZM	ZDN1	Масса [кг]
SEV.80.80.11.4	220	95	160	762	569	402	81	1 1/2"	889	91	13	171	345	M16	80	95
SEV.80.80.13.4	220	95	160	762	569	402	81	1 1/2"	889	91	13	171	345	M16	80	103
SEV.80.80.15.4	220	95	160	762	569	402	81	1 1/2"	889	91	13	171	345	M16	80	103
SEV.80.80.22.4	220	95	160	762	569	402	81	1 1/2"	889	91	13	171	345	M16	80	106
SEV.80.80.40.2	220	95	160	809	617	437	81	1 1/2"	970	96	13	171	345	M16	80	131
SEV.80.80.60.2	220	95	160	809	617	437	81	1 1/2"	970	96	13	171	345	M16	80	141
SEV.80.80.75.2	220	95	160	809	617	437	81	1 1/2"	970	96	13	171	345	M16	80	142
SEV.80.80.92.2	220	95	160	842	650	454	81	1 1/2"	999	77	13	171	345	M16	80	190
SEV.80.80.110.2	220	95	160	842	650	454	81	15	999	77	13	171	345	M16	80	195

SEV.80, напорное отверстие DN 100

Тип насоса	Z2	Z3	Z4	Z6	Z7	Z8	Z9	Z10	Z11	Z12a	Z14	Z15	Z16	ZM	ZDN1	Масса [кг]
SEV.80.100.11.4	260	110	220	796	625	458	110	2"	929	131	110	220	413		100	94
SEV.80.100.13.4	260	110	220	796	625	458	110	2"	929	131	0	220	413		100	102
SEV.80.100.15.4	260	110	220	796	625	458	110	2"	929	131	0	220	413		100	102
SEV.80.100.22.4	260	110	220	796	625	458	110	2"	929	131	0	220	413		100	105
SEV.80.100.40.2	260	110	220	899	673	493	110	2"	1010	136	0	220	413		100	133
SEV.80.100.60.2	260	110	220	899	673	493	110	2"	1010	136	0	220	413		100	143
SEV.80.100.75.2	260	110	220	899	673	493	110	2"	1010	136	0	220	413		100	144
SEV.80.100.92.2	260	110	220	943	706	510	110	2"	1039	117	0	220	413		100	191
SEV.80.100.110.2	260	110	220	943	706	510	110	2"	1039	117	0	220	413		100	196

SEV.100, напорное отверстие DN 100

Тип насоса	Z2	Z3	Z4	Z6	Z7	Z8	Z9	Z10	Z11	Z12a	Z14	Z15	Z16	ZM	ZDN1	Масса [кг]
SEV.100.100.30.4	260	110	220	900	674	494	110	2"	996	106	0	220	413	M16	100	134
SEV.100.100.40.4	260	110	220	900	674	494	110	2"	996	106	0	220	413	M16	100	141
SEV.100.100.55.4	260	110	220	900	674	494	110	2"	996	106	0	220	413	M16	100	146
SEV.100.100.75.4	260	110	220	933	707	511	110	2"	1043	95	0	220	413	M16	100	190

Сухая установка на опорах в горизонтальном положении

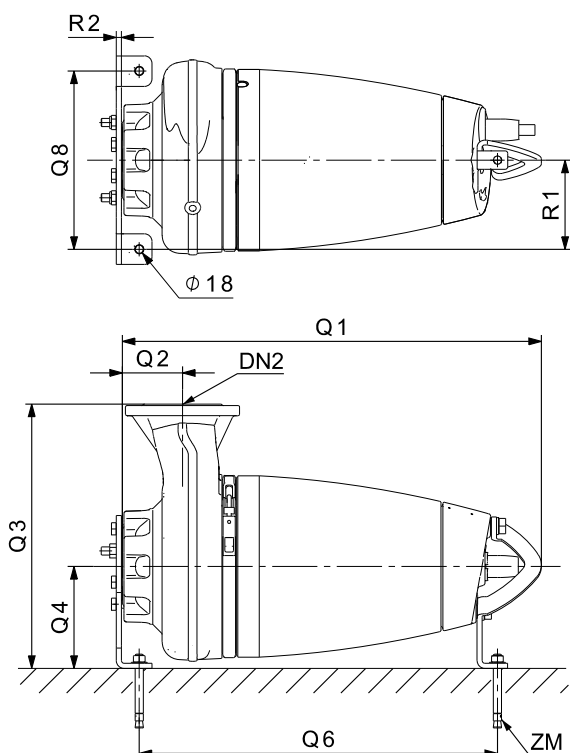


Рис. 27 Сухая установка насоса SE1 в горизонтальном положении

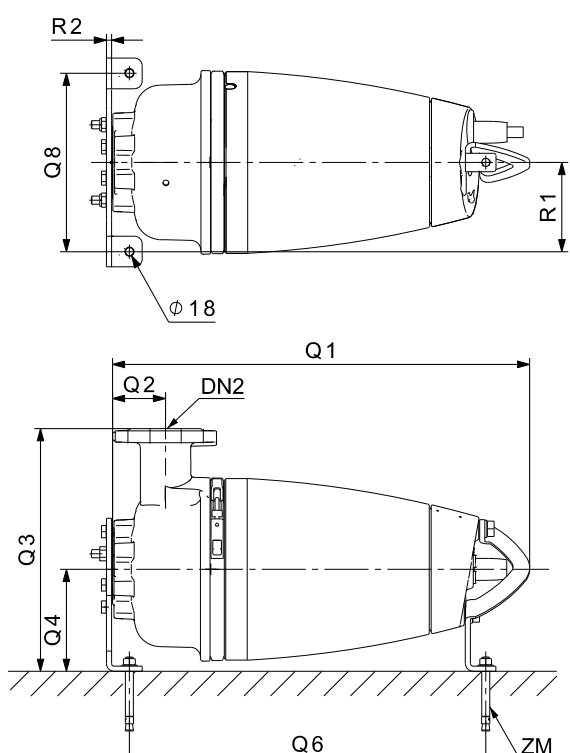


Рис. 28 Сухая установка насоса SEV в горизонтальном положении

Габаритные размеры насосов

SE1.50, напорное отверстие DN 65/DN 80

Тип насоса	R1	R2	Q1	Q2	Q3	Q4	Q6	Q8	ZM	DN2	Масса [кг]
SE1.50.65.22.2	175	10	682	93	416	200	579	350	M16	65	86
SE1.50.65.30.2	175	10	682	93	416	200	579	350	M16	65	90
SE1.50.65.40.2	175	10	749	93	427	200	659	350	M16	65	122
SE1.50.80.22.2	175	10	682	100	416	200	579	350	M16	80	87
SE1.50.80.30.2	175	10	682	100	416	200	579	350	M16	80	91
SE1.50.80.40.2	175	10	749	100	427	200	659	350	M16	80	123

SE1.80, напорное отверстие DN 80

Тип насоса	R1	R2	Q1	Q2	Q3	Q4	Q6	Q8	ZM	DN2	Масса [кг]
SE1.80.80.15.4	175	10	723	100	472	200	620	350	M16	80	100
SE1.80.80.22.4	175	10	723	100	472	200	620	350	M16	80	102
SE1.80.80.30.4	175	10	820	118	519	200	699	350	M16	80	143
SE1.80.80.40.4	175	10	820	118	519	200	699	350	M16	80	152
SE1.80.80.55.4	175	10	820	118	519	200	699	350	M16	80	157
SE1.80.80.75.4	175	10	876	118	528	210	741	350	M16	80	205

SE1.80, напорное отверстие DN 100

Тип насоса	R1	R2	Q1	Q2	Q3	Q4	Q6	Q8	ZM	DN2	Масса [кг]
SE1.80.100.15.4	175	10	723	112	472	200	620	350	M16	100	101
SE1.80.100.22.4	175	10	723	112	472	200	620	350	M16	100	103
SE1.80.100.30.4	175	10	820	118	519	200	699	350	M16	100	145
SE1.80.100.40.4	175	10	820	118	519	200	699	350	M16	100	153
SE1.80.100.55.4	175	10	820	118	519	200	699	350	M16	100	158
SE1.80.100.75.4	175	10	876	118	528	210	741	350	M16	100	207

SE1.100, напорное отверстие DN 100/DN 150

Тип насоса	R1	R2	Q1	Q2	Q3	Q4	Q6	Q8	ZM	DN2	Масса [кг]
SE1.100.100.40.4	250	12	827	115	620	300	706	500	M16	100	157
SE1.100.100.55.4	250	12	827	115	620	300	706	500	M16	100	161
SE1.100.100.75.4	250	12	884	115	612	300	749	500	M16	100	207
SE1.100.150.40.4	250	12	811	143	620	300	690	500	M16	150	164
SE1.100.150.55.4	250	12	811	143	620	300	690	500	M16	150	169
SE1.100.150.75.4	250	12	868	143	606	300	733	500	M16	150	213

SEV.65, напорное отверстие DN 65/DN 80

Тип насоса	R1	R2	Q1	Q2	Q3	Q4	Q6	Q8	ZM	DN2	Масса [кг]
SEV.65.65.22.2	175	10	725	102	446	200	623	350	M16	65	89
SEV.65.65.30.2	175	10	725	102	446	200	623	350	M16	65	92
SEV.65.65.40.2	175	10	790	106	476	200	700	350	M16	65	128
SEV.65.80.22.2	175	10	726	103	447	200	623	350	M16	80	90
SEV.65.80.30.2	175	10	726	103	447	200	623	350	M16	80	94
SEV.65.80.40.2	175	10	791	106	476	200	700	350	M16	80	126

SEV.80, напорное отверстие DN 80

Тип насоса	R1	R2	Q1	Q2	Q3	Q4	Q6	Q8	ZM	DN2	Масса [кг]
SEV.80.80.11.4	175	10	752	109	441	200	650	350	M16	80	95
SEV.80.80.13.4	175	10	752	109	441	200	650	350	M16	80	103
SEV.80.80.15.4	175	10	752	109	441	200	650	350	M16	80	103
SEV.80.80.22.4	175	10	752	109	441	200	650	350	M16	80	106
SEV.80.80.40.2	175	10	816	104	476	200	726	350	M16	80	131
SEV.80.80.60.2	175	10	816	104	476	200	695	350	M16	80	141
SEV.80.80.75.2	175	10	816	104	476	200	695	350	M16	80	142
SEV.80.80.92.2	175	10	874	123	493	200	739	350	M16	80	190
SEV.80.80.110.2	175	10	874	123	493	200	739	350	M16	80	195

SEV.80, напорное отверстие DN 100

Тип насоса	R1	R2	Q1	Q2	Q3	Q4	Q6	Q8	ZM	DN2	Масса [кг]
SEV.80.100.11.4	175	10	752	109	441	200	650	350	M16	100	94
SEV.80.100.13.4	175	10	752	109	441	200	650	350	M16	100	102
SEV.80.100.15.4	175	10	752	109	441	200	650	350	M16	100	102
SEV.80.100.22.4	175	10	752	109	441	200	650	350	M16	100	105
SEV.80.100.40.2	175	10	816	104	486	200	728	350	M16	100	133
SEV.80.100.60.2	175	10	816	104	486	200	728	350	M16	100	143
SEV.80.100.75.2	175	10	816	104	486	200	728	350	M16	100	144
SEV.80.100.92.2	175	10	874	123	503	200	739	350	M16	100	191
SEV.80.100.110.2	175	10	874	123	503	200	739	350	M16	100	196

SEV.100, напорное отверстие DN 100

Тип насоса	R1	R2	Q1	Q2	Q3	Q4	Q6	Q8	ZM	DN2	Масса [кг]
SEV.100.100.30.4	175	10	832	134	477	200	711	350	M16	100	134
SEV.100.100.40.4	175	10	832	134	477	200	711	350	M16	100	141
SEV.100.100.55.4	175	10	832	134	477	200	711	350	M16	100	146
SEV.100.100.75.4	175	10	900	145	494	210	765	350	M16	100	190

Сухая установка в вертикальном положении

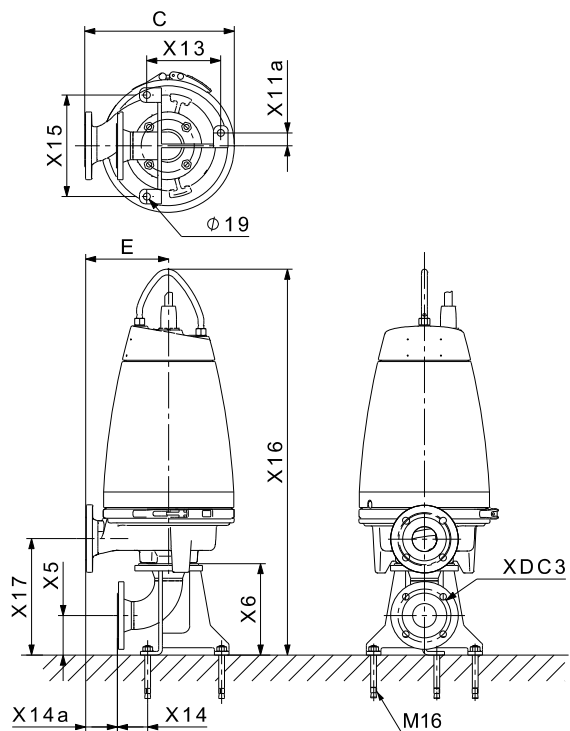


Рис. 29 Сухая установка насоса SE1 в вертикальном положении

TM04 7937 2510

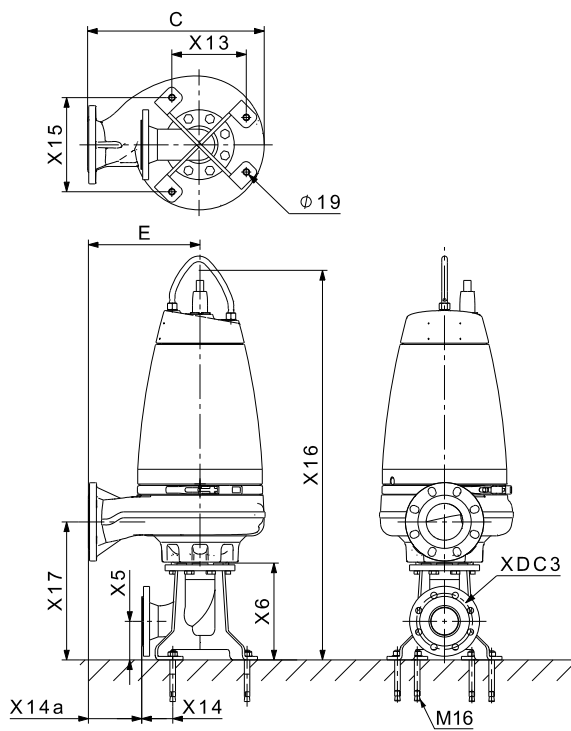


Рис. 30 Сухая установка насоса SE1 в вертикальном положении

TM04 7929 2510

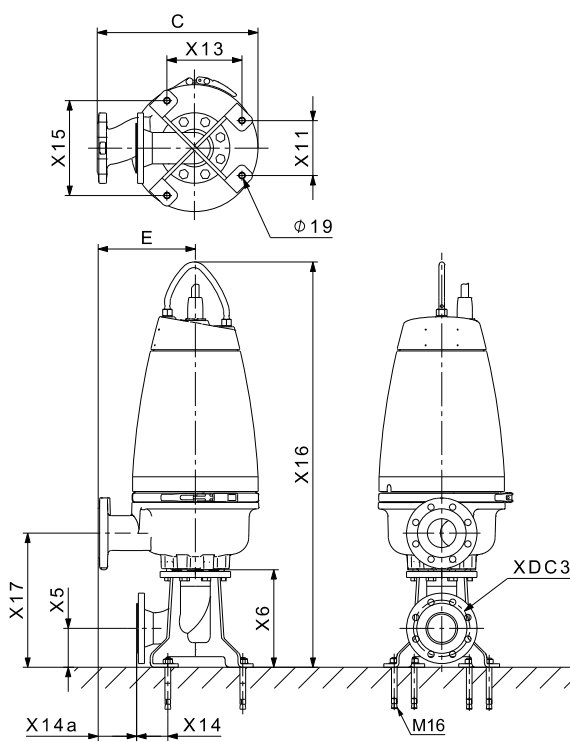


Рис. 31 Сухая установка насоса SEV в вертикальном положении

TM04 7933 2510

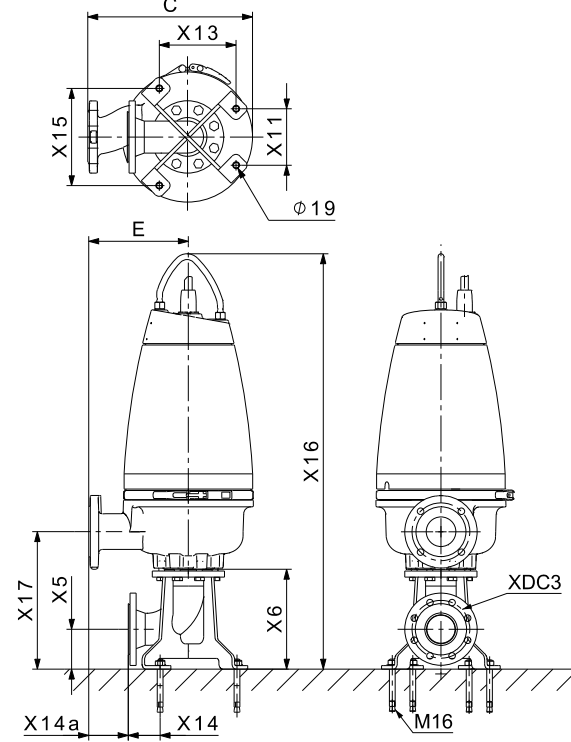


Рис. 32 Сухая установка насоса SEV в вертикальном положении

TM04 7936 2510

Габаритные размеры насосов

SE1.50, напорное отверстие DN 65/DN 80

Тип насоса	C	E	X5	X6	X11	X11a	X13	X14	X14a	X16	X17	XDC3	Масса [кг]
SE1.50.65.22.2	366	216	108	248	-	35	202	62	76	975	315	65	86
SE1.50.65.30.2	366	216	108	248	-	35	202	62	76	975	315	65	90
SE1.50.65.40.2	407	227	108	248	-	35	202	62	87	1055	317	65	122
SE1.50.80.22.2	366	216	108	248	-	35	202	62	76	975	315	65	87
SE1.50.80.30.2	366	216	108	248	-	35	202	62	76	975	315	65	91
SE1.50.80.40.2	407	227	108	248	-	35	202	62	87	1055	317	65	123

SE1.80, напорное отверстие DN 80

Тип насоса	C	E	X5	X6	X11	X11a	X13	X14	X14a	X16	X17	XDC3	Масса [кг]
SE1.80.80.15.4	435	272	136	341	198	-	255	106	67	1109	433	100	100
SE1.80.80.22.4	435	272	136	341	198	-	255	106	67	1109	433	100	102
SE1.80.80.30.4	505	319	136	341	198	-	255	106	115	1218	458	100	143
SE1.80.80.40.4	505	319	136	341	198	-	255	106	115	1218	458	100	152
SE1.80.80.55.4	505	319	136	341	198	-	255	106	115	1218	458	100	157
SE1.80.80.75.4	530	328	136	341	198	-	255	106	124	1265	459	100	205

SE1.80, напорное отверстие DN 100

Тип насоса	C	E	X5	X6	X11	X11a	X13	X14	X14a	X16	X17	XDC3	Масса [кг]
SE1.80.100.15.4	435	272	136	341	198	-	255	106	67	1109	433	100	101
SE1.80.100.22.4	435	272	136	341	198	-	255	106	67	1109	433	100	103
SE1.80.100.30.4	505	319	136	341	198	-	255	106	115	1218	459	100	145
SE1.80.100.40.4	505	319	136	341	198	-	255	106	115	1218	459	100	153
SE1.80.100.55.4	505	319	136	341	198	-	255	106	115	1218	459	100	158
SE1.80.100.75.4	530	328	136	341	198	-	255	106	124	1265	459	100	207

SE1.100, напорное отверстие DN 100/DN 150

Тип насоса	C	E	X5	X6	X11	X11a	X13	X14	X14a	X16	X17	XDC3	Масса [кг]
SE1.100.100.40.4	541	320	159	443	283	-	339	135	37	1327	558	150	157
SE1.100.100.55.4	541	320	159	443	283	-	339	135	37	1327	558	150	161
SE1.100.100.75.4	541	312	159	443	283	-	339	135	29	1375	558	150	207
SE1.100.150.40.4	541	320	159	443	283	-	339	135	37	1311	553	150	164
SE1.100.150.55.4	541	320	159	443	283	-	339	135	37	1311	553	150	169
SE1.100.150.75.4	541	306	159	443	283	-	339	135	23	1359	553	150	213

SEV.65, напорное отверстие DN 65/DN 80

Тип насоса	C	E	X5	X6	X11	X11a	X13	X14	X14a	X16	X17	XDC3	Масса [кг]
SEV.65.65.22.2	396	246	111	276	156	-	213	76	82	1046	378	80	89
SEV.65.65.30.2	396	246	111	276	156	-	213	76	82	1046	378	80	92
SEV.65.65.40.2	456	276	111	276	156	-	213	76	112	1123	381	80	128
SEV.65.80.22.2	397	247	111	276	156	-	213	76	83	1047	379	80	90
SEV.65.80.30.2	397	247	111	276	156	-	213	76	83	1047	379	80	94
SEV.65.80.40.2	455	276	111	276	156	-	213	76	112	1124	382	80	126

SEV.80, напорное отверстие DN 80

Тип насоса	C	E	X5	X6	X11	X11a	X13	X14	X14a	X16	X17	XDC3	Масса [кг]
SEV.80.80.11.4	409	241	111	276	156	-	213	76	77	1073	385	80	95
SEV.80.80.13.4	409	241	111	276	156	-	213	76	77	1073	385	80	103
SEV.80.80.15.4	409	241	111	276	156	-	213	76	77	1073	385	80	103
SEV.80.80.22.4	409	241	111	276	156	-	213	76	77	1073	385	80	106
SEV.80.80.40.2	456	276	111	276	156	-	213	76	112	1149	380	80	131
SEV.80.80.60.2	456	276	111	276	156	-	213	76	112	1149	380	80	141
SEV.80.80.75.2	456	276	111	276	156	-	213	76	112	1149	380	80	142
SEV.80.80.92.2	489	293	111	276	156	-	213	76	129	1198	399	80	190
SEV.80.80.110.2	489	293	111	276	156	-	213	76	129	1198	399	80	195





SEV.80, напорное отверстие DN 100




Тип насоса	C	E	X5	X6	X11	X11a	X13	X14	X14a	X16	X17	XDC3	Масса [кг]
SEV.80.100.11.4	409	241	111	276	156	-	213	76	77	1073	385	100	94
SEV.80.100.13.4	409	241	111	276	156	-	213	76	77	1073	385	100	102
SEV.80.100.15.4	409	241	111	276	156	-	213	76	77	1073	385	100	102
SEV.80.100.22.4	409	241	111	276	156	-	213	76	77	1073	385	100	105
SEV.80.100.40.2	466	286	111	276	156	-	213	76	122	1149	385	100	133
SEV.80.100.60.2	466	286	111	276	156	-	213	76	122	1149	385	100	143
SEV.80.100.75.2	466	286	111	276	156	-	213	76	122	1149	385	100	144
SEV.80.100.92.2	499	303	111	276	156	-	213	76	139	1198	399	100	191
SEV.80.100.110.2	499	303	111	276	156	-	213	76	139	1198	399	100	196

SEV.100, напорное отверстие DN 100

Тип насоса	C	E	X5	X6	X11	X11a	X13	X14	X14a	X16	X17	XDC3	Масса [кг]
SEV.100.100.30.4	457	277	136	341	198	-	255	106	73	1230	474	100	134
SEV.100.100.40.4	457	277	136	341	198	-	255	106	73	1230	474	100	141
SEV.100.100.55.4	457	277	136	341	198	-	255	106	73	1230	474	100	146
SEV.100.100.75.4	490	294	136	341	198	-	255	106	89	1288	485	100	190

Принадлежности для монтажа

Внешний вид	Описание	Размеры	SE1.50.65	SE1.50.80	SE1.80.80	SE1.80.100	SE1.100.100	SE1.100.150	SEV.65.65	SEV.65.80	SEV.80.80	SEV.80.100	SEV.100.100	Номер изделия
	Система автоматической трубной муфты в сборе, включая фланец с направляющими кляками, основание и верхнее крепление направляющих. Чугун с эпоксидным покрытием. Включая болты, гайки, прокладки и анкерные болты. TM04 4490 1409	DN 65	•						•					96090992
		DN 80			•					•	•			96090993
		DN 80 / DN 65	•							•				96102238
		DN 100				•	•					•	•	96090994
		DN 100 / DN 80		•	•						•	•	•	96102240
		DN 150							•					96090995
		DN 150 / DN 100					•	•				•	•	96102241
		DN 150 / DN 100												
	Кольцевое основание с коленом 90° и соединением для шланга. Чугун с эпоксидным покрытием. Включая болты, гайки, прокладки и анкерные болты.	DN 65 / DN 65 / 2 1/2"	•											96102253
		DN 65 / DN 80 / 3"		•										96102378
		DN 80 / DN 65 / 2 1/2"								•				96102439
		DN 80 / DN 80 / 3"									•	•		96102254
		DN 100 / DN 80 / 3"				•								96102313
		DN 80 / DN 100 / 4"										•		96943236
		DN 100 / DN 100 / 4"					•						•	96102255
		DN 150 / DN 100 / 4" Оцинкованная сталь.						•						96102314
	Кольцевое основание с коленом 90° и соединением с наружной резьбой. Чугун с эпоксидным покрытием. Включая болты, гайки, прокладки и анкерные болты. TM04 4492 1409 - TM04 4449 1409	DN 65 / DN 65 / R 2 1/2	•											96102379
		DN 65 / DN 80 / R 3		•										96102380
		DN 80 / DN 65 / R 2 1/2								•				96102440
		DN 80 / DN 80 / R 3									•	•		96102381
		DN 100 / DN 80 / R 3				•								96102382
		DN 80 / DN 100 / R 4										•		96943236
		DN 100 / DN 100 / R 4					•						•	96102383
		DN 150 / DN 100 / R 4 Оцинкованная сталь.						•						96102384
	Основание для сухой вертикальной установки насоса с коленом 90°. Оцинкованная сталь. Включая болты, прокладки и анкерные болты. TM04 4493 1409	DN 65		•	•									96102257
		DN 80								•	•	•		96102258
		DN 100 / DN 80								•	•	•		96567174
		DN 100				•	•						•	96102259
		DN 150 / DN 100				•	•							96567175
		DN 150						•	•					96102260
		DN 200 / DN 150						•	•					96567176

Внешний вид	Описание	Размеры	SE1.50.65	SE1.50.80	SE1.80.80	SE1.80.100	SE1.100.100	SE1.100.150	SEV.65.65	SEV.65.80	SEV.80.80	SEV.80.100	SEV.100.100	Номер изделия	
	ТМ04 4494 1409 Опоры для горизонтальной сухой установки. Оцинкованная сталь. Включая болты, прокладки и анкерные болты.	DN 65 для 2,2 - 3 кВт, 2-полюсного	•	•										96102261	
		DN 65 для 4 кВт, 2-полюсного	•	•											96102262
		DN 80 для 2,2-3 кВт, 2-полюсного								•	•				96101912
		DN 80 для 1,1 - 2,2 кВт, 4-полюсного										•			96101912
		DN 80 для 4-7,5 кВт, 2-полюсного								•	•	•			96102200
		DN 80 для 4 кВт, 4-полюсного										•			96102200
		DN 80 для 9,2 - 11 кВт 2-полюсного										•			96102386
	ТМ04 4506 1409	DN 100 для 1,5 - 2,2 кВт, 4-полюсного			•	•								96102201	
		DN 100 для 3 -5,5 кВт, 4-полюсного			•	•							•	96101917	
		DN 100 для 7,5 кВт, 4-полюсного			•	•							•	96102202	
		DN 150 для 4 - 5,5 кВт, 4-полюсного							•	•					96102263
		DN 150 для 7,5 кВт, 4-полюсного							•	•					96102250
	ТМ01 7173 1409 Подъёмная цепь со скобой. Оцинкованная сталь. С сертификатами.	3 м	•	•	•	•	•	•	•	•	•	•	•	96497466	
		6 м	•	•	•	•	•	•	•	•	•	•	•	96497465	
		10 м	•	•	•	•	•	•	•	•	•	•	•	96497464	
	Защита кабеля.	5 м x 1"	•	•	•	•	•	•	•	•	•	•	•	96002084	

Шкафы управления для контроля уровня

Компания Grundfos предлагает широкий ассортимент систем управления для контроля уровня жидкости в резервуаре-сборнике сточных вод в целях обеспечения надлежащей работы и защиты насосов.

Варианты систем управления:

- Система управления Dedicated Controls, шкафы управления DC,
- Контроллеры уровня LC и LCD.

Шкафы управления DC предназначены для установок с количеством насосов от одного до шести.

Контроллеры LC предназначены для установок с одним насосом, контроллеры LCD предназначены для установок с двумя насосами.

Система управления Dedicated Controls

Система Dedicated Controls компании Grundfos предназначена для контроля и управления канализационными насосами в количестве от одного до шести, а также мешалкой или промывочным клапаном.

Dedicated Controls используется для установок, где требуется усовершенствованное управление и расширенная передача данных.

Основными компонентами системы Dedicated Controls являются:

- устройство управления CU 361;
- модуль IO 351B (основной модуль ввода/вывода).

Dedicated Controls может поставляться как отдельные компоненты и как шкаф управления.

Система управления может регулироваться с помощью:

- поплавковых выключателей;
- датчика уровня;
- датчика уровня и предохранительных поплавковых выключателей.

Шкаф управления предлагается для следующих типоразмеров насосов и схем включения при пуске:

- насосы до 9 кВт включительно, прямой пуск;
- насосы до 30 кВт включительно, пуск "звезда-треугольник";
- насосы до 30 кВт включительно, плавный пуск.

Отдельный блок управления и модули можно установить для системы практически любого размера.



GrA6270

Рис. 33 Шкаф управления Dedicated Controls
Шкафы управления DC могут быть оснащены различными устройствами:

- Устройство CU 361 является ядром системы Dedicated Controls и устанавливается на передней панели шкафа управления. В CU 361 может быть встроен один из модулей связи Grundfos CIM, о которых говорится далее, в зависимости от требований по контролю или системы SCADA:
 - Модуль передачи данных CIM 200 компании Grundfos используется для сетевого протокола Modbus RTU.
 - Модуль передачи данных CIM 250 компании Grundfos используется для связи GSM/GPRS. Модуль CIM 250 обеспечивает связь между модулем CU 361 и системой SCADA, удаленный мониторинг и контроль. Данный модуль также осуществляет передачу SMS-сообщений, например сообщений о состоянии и авариях.
 - Модуль передачи данных CIM 270 используется в системе удаленного управления Grundfos Remote Management (GRM). CIM 270 устанавливает связь между устройством управления CU 361 и системой GRM, что обеспечивает удаленный контроль и управление.
- Модуль IO 351B является основным модулем ввода/вывода. Связь модуля IO 351B с CU 361 устанавливается через GENiBus.

- Блок электронной защиты двигателя MP 204 (дополнительно) используется для получения значений электрических параметров, например, напряжения, тока, мощности, сопротивления изоляции и энергопотребления. MP 204 обеспечивает более качественную защиту насосов, чем обычные защитные устройства для электродвигателей.
- CUE/VFD (дополнительно) - это либо преобразователь частоты Grundfos, либо обычный преобразователь переменного тока, обеспечивающие более качественную защиту насосов и более равномерную подачу жидкости в трубы, что благоприятно сказывается на работе оборудования при минимальном энергопотреблении.

Более подробную информацию можно найти в каталоге или руководстве по монтажу и эксплуатации для системы Dedicated Controls на www.grundfos.com (WebCAPS).

Контроллеры LC и LCD

Контроллеры уровня Grundfos LC и LCD производятся в трех сериях и шести вариантах исполнений:

- LC и LCD 107 с датчиками уровня в виде воздушного колокола,
- LC и LCD 108 с поплавковыми выключателями,
- LC и LCD 110 с электродами.

Все контроллеры идеально подходят для работы с электродвигателями мощностью до 11 кВт и прямым пуском. Контроллеры LC и LCD поставляются также со встроенным пусковым переключателем "звезда-треугольник" для выполнения задач, требующих более мощных двигателей, до 30 кВт включительно.

Возможности и преимущества

- Управление одним насосом (LC) или двумя насосами (LCD).
- Автоматическое чередование работы двух насосов (LCD).
- Автоматический пробный пуск (предохраняет уплотнения вала от заклинивания в случае долгих периодов простоя).
- Защита от гидравлического удара.
- Задержка пуска после отказа системы электропитания.
- Автоматический сброс аварийного сигнала по требованию.
- Автоматический перезапуск по требованию.
- Нормально разомкнутый и нормально замкнутый вывод аварийной сигнализации.



TM04 2360 2408

Рис. 34 Контроллер LCD 110 для установок с двумя насосами

Если в системе LC или LCD установлен SMS-модуль (дополнительно), он функционирует как таймер для насосов, а после выполнения настроек (с помощью обычного мобильного телефона, имеющего возможность отправки и приёма сообщений), модуль может посылать сообщения о "превышении уровня", "общей аварии", с информацией о работе насоса и количестве пусков. SMS-модуль оснащён аккумулятором, поэтому он может отправлять сообщения в случае отказа электропитания и после его восстановления.

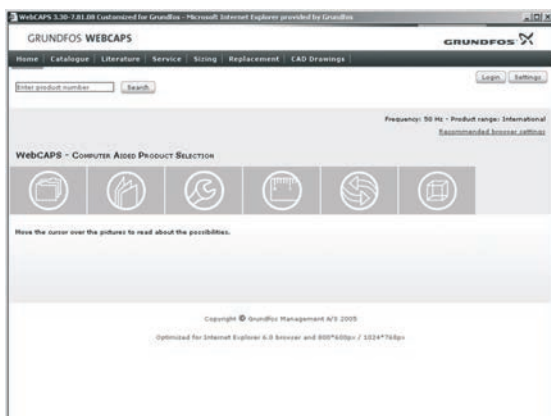
Более подробную информацию можно найти в каталоге или руководстве по монтажу и эксплуатации для контроллеров LC и LCD на www.Grundfos.com (WebCAPS).

Наименование	DC	LC	LCD
Применение			
Один насос	•	•	•
Два насоса	•		•
Мешалка	•		
Резервный аккумулятор	•		
Датчик контроля уровня			
Поплавковые выключатели	•	•	•
Электроды		•	•
Датчики уровня типа воздушного колокола		•	•
Датчик давления	•		
Ультразвуковой датчик	•		
Аналоговый датчик уровня с предохранительными поплавковыми выключателями	•		
Способ пуска			
Прямой	•	•	•
Звезда-треугольник	•	•	•
Плавный	•		
Основные функции			
Пуск и останов насоса (насосов)	•	•	•
Чередование насосов	•		•
Аварийный сигнал высокого уровня	•	•	•
Аварийный сигнал сухого хода	•	•	•
Измерение расхода (расчётное или по датчику расхода)	•		
Данные о насосе	•		
Аварийный сигнал конфликтующих уровней	•		
Дополнительные функции			
Задержка пуска и останова (предупреждение гидроудара)	•	•	•
Датчик температуры электродвигателя	•	•	•
Пробный пуск/защита от заклинивания	•	•	•
Ежедневное опорожнение (опорожнение резервуара один раз в день)	•		
Вход датчика воды в масле	•		
Связь			
SMS-сообщения	• ²⁾	• ¹⁾	• ¹⁾
Связь с системой SCADA (GSM/GPRS)	• ²⁾		
Пользовательский интерфейс			
Индикация уровня	•	•	•
Графический дисплей	•		
Программа PC Tool WW Controls	•		

¹⁾ Если установлен SMS-модуль.

²⁾ Если в CU 361 установлен модуль CIM 250 GSM/GPRS.

WebCAPS

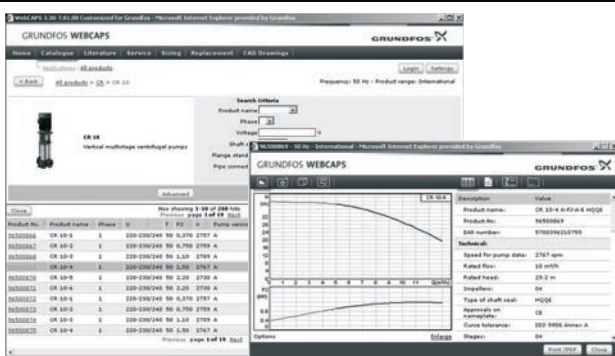


WebCAPS - это программа **Web-based Computer Aided Product Selection** (интернет версия автоматизированного подбора оборудования), доступ в программу предоставляется на www.grundfos.com/ru

В WebCAPS представлена подробная информация о более чем 185 000 изделиях Grundfos на более чем 20 языках.

В WebCAPS вся информация приводится в 6 разделах:

- Каталоги
- Литература
- Сервис
- Подбор
- Замена
- Чертежи CAD.



Каталоги

Начиная с областей применения и моделей насосов, данный раздел включает в себя

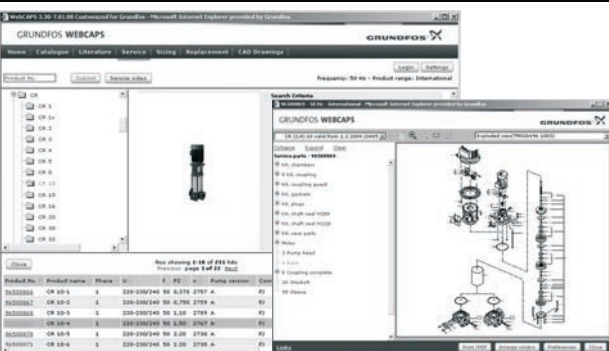
- технические данные
- характеристики (QH, Eta, P1, P2 и др.) для определенной плотности и вязкости перекачиваемой жидкости, показывается количество работающих насосов
- фотографии изделий
- габаритные чертежи
- схемы электрических соединений
- ссылки и др.



Литература

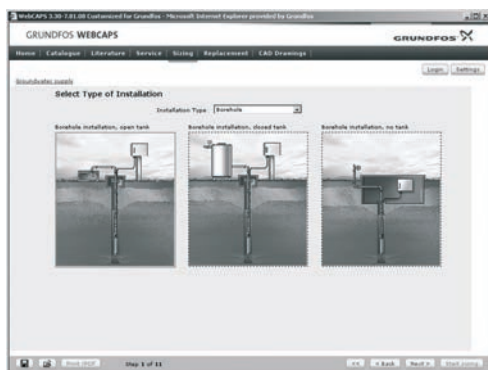
В данном разделе можно получить доступ ко всем последним документам по интересующему вас насосу, например,

- проспектам
- руководствам по монтажу и эксплуатации
- сервисной документации, такой как Service kit catalogue и Инструкции к сервисному комплекту
- кратким руководствам
- буклетам по продукции и т.д.



Сервис

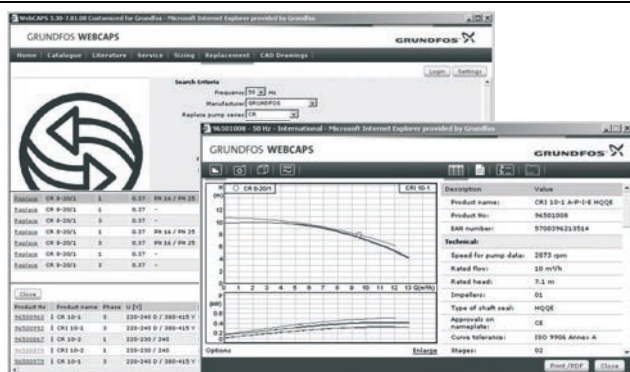
В данном разделе представлен удобный для использования интерактивный сервисный каталог. Здесь вы можете найти запасные части и их идентификационные номера для насосов Grundfos, поставляемых или уже снятых с производства. Кроме того, в данный раздел включены видеоролики, демонстрирующие процедуру замены деталей.



Подбор

Начиная с различных областей применения и примеров монтажа, данный раздел включает в себя подробные инструкции для

- подбора самого подходящего и эффективного насоса для вашей установки
- выполнения сложных расчётов с учётом энергопотребления, сроков окупаемости, профилей нагрузки, эксплуатационных расходов и др.
- анализа выбранного насоса с помощью встроенной программы определения эксплуатационных расходов
- определения скорости течения для водоотведения и канализации и др.



Замена

В данном разделе приведена инструкция для выбора и сравнения данных по замене установленного насоса, чтобы заменить его на более эффективный насос Grundfos. В раздел включены данные по замене насосов, представлен широкий ряд насосов других производителей.

Пользуясь подробными инструкциями, вы можете сравнить насосы Grundfos с насосом, установленным у вас. После того как будут указаны данные имеющегося насоса, программа предложит несколько насосов Grundfos, которые могут быть более удобными и производительными.



Чертежи CAD

В данном разделе можно загрузить 2-мерные (2D) и 3-мерные (3D) чертежи CAD почти всех насосов Grundfos.

WebCAPS предлагаются следующие форматы:

2-мерные чертежи:

- .dxf, каркасные чертежи
- .dwg, каркасные чертежи.

3-мерные чертежи:

- .dwg, каркасные чертежи (без поверхностей)
- .stp, пространственные изображения (с поверхностями)
- .eprt, E-чертежи.

WinCAPS



Рис. 35 Диск WinCAPS

WinCAPS - это программа **Windows-based Computer Aided Product Selection** (версия автоматизированного подбора оборудования на базе Windows), в которой представлена подробная информация для более 185 000 изделий Grundfos на более чем 20 языках.

Программа WinCAPS имеет те же особенности и функции, что и WebCAPS. Она незаменима в тех случаях, когда нет подключения к сети Internet.

WinCAPS выпускается на CD-ROM, обновляется раз в год.

Возможны изменения.

70093777 0411

Взамен. 97903814 0311

RU

ECM: 1073851

The name Grundfos, the Grundfos logo, and the payoff Be-Think-Innovate are registered trademarks owned by Grundfos Management A/S or Grundfos A/S, Denmark. All rights reserved worldwide.

Представительство ГРУНДФОС

Россия, 109544 Москва, Школьная 39

Тел.: (+7) 495 737 30 00, 564 88 00 Факс: (+7) 495 737 75 36, 564 88 11

E-mail: grundfos.moscow@grundfos.com

www.grundfos.com

GRUNDFOS 