

Пояснения к прайс-листу

- Данный прайс-лист действителен для России.
В прайс-листе содержится следующая программа поставок:

котлы малой, средней и большой мощности
настенные котлы
емкостные водонагреватели
гелиосистемы
тепловые насосы
квартирные системы вентиляции
системотехника

- Сокращение: MG - материальная группа.
- Для определения заказных номеров запасных частей используется программа ЕТЕК, которую Вы можете получить у наших представителей.

Цены нашего прайс-листа указаны без НДС. В случае изменения отпускных цен заводом-изготовителем - цены настоящего прайс-листа могут быть изменены.

Оставляем за собой право на внесение изменений.

Система удаления продуктов сгорания

для Vitopend
с закрытой камерой сгорания
коаксиальная система "воздух-продукты сгорания"



Система "Воздух/продукты сгорания" LAS для режима работы с забором воздуха для горения извне

MG 35

Для вертикального прохода через крышу при установке Vitopend в чердачном помещении (вид C_{32x}) (соблюдать местные нормы и правила).

Система удаления продуктов сгорания для вертикального прохода через крышу прошла испытания и сертифицирована как конструктивная единица котлов Vitopend. В связи с этим допускается использование только указанных систем дымоудаления; соблюдать указания по монтажу и подбору оборудования.

Модульный размер	60/100	80/125	Ø мм	
<p>① Вертикальный проход через кровлю В комплекте: ■ патрубок подключения котла (модульный размер 80/125 мм со встроенным конденсатосборником) ■ для модульного размера 60/100 мм с конденсатосборником LAS ■ проход через кровлю ■ крепежный хомут</p> <p>черного цвета 7246543 7246545 207,- 263,- № заказа евро</p> <p>черепично-красного цвета 7246544 7246546 210,- 263,- № заказа евро</p> <p>Вертикальный проход через кровлю (коаксиальный) против обледенения</p> <p>черного цвета 7246800 - 209,- № заказа евро</p> <p>черепично-красного цвета 7246801 - 209,- № заказа евро</p> <p>② Универсальная защитная диафрагма 7185139 7185140 69,- 71,- № заказа евро MG 35</p> <p>③ Универсальная голландская черепица</p> <p>■ для черепичных и листовых кровель - черного цвета 7338644 7338644 38,- 38,- № заказа евро</p> <p>- черепично-красного цвета 7183692 7183692 38,- 38,- № заказа евро</p> <p>■ для плоскочерепичных, шиферных и прочных кровель - черного цвета 7373290 7373290 38,- 38,- № заказа евро</p> <p>или</p> <p>манжета плоской крыши 7338645 7338645 25,- 25,- № заказа евро</p> <p>Колено LAS 90° 7194836 7198594 28,- 59,- № заказа евро</p> <p>Колено LAS 45° (2 шт.) 7194837 7198593 49,- 95,- № заказа евро</p> <p>Труба LAS Длина 1 м (укорачиваемая) 7194841 7198592 33,- 74,- № заказа евро</p> <p>Труба LAS Длина 0,5 м (укорачиваемая) 7194842 7198591 28,- 58,- № заказа евро</p>				

5.3

5829795-1GUS4/2011

Система удаления продуктов сгорания

для Vitopend
с **закрытой** камерой сгорания
коаксиальная система "воздух-продукты сгорания"

Система "Воздух/продукты сгорания" LAS для режима работы с забором воздуха для горения извне		MG 35	
Макс. общая длина дымохода до присоединительного элемента котла			
коаксиальная система "воздух-продукты сгорания"	24 (24,8)	30 (31)	кВт
Vitopend 100-W			
Макс. общая длина:			
■ Модульный размер 60/100	5	3	М
■ Модульный размер 80/125	12	10	М
Vitopend 111-W			
Макс. общая длина:			
■ Модульный размер 60/100	3	3	М
■ Модульный размер 80/125	8	8	М

Указание!

Необходима установка конденсатосборника.

Система удаления продуктов сгорания

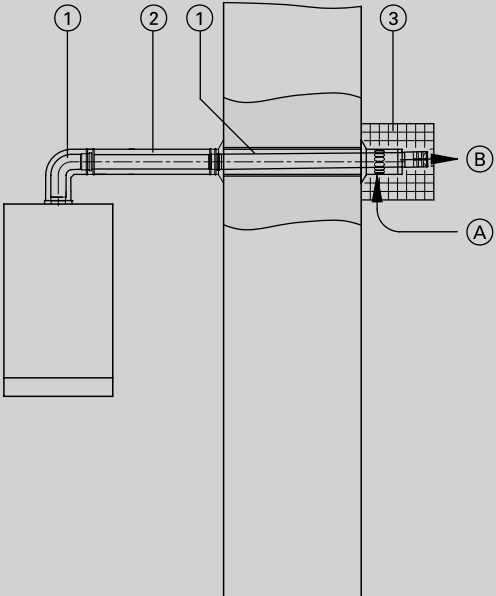
для Vitopend
с закрытой камерой сгорания
коаксиальная система "воздух-продукты сгорания"

Система "Воздух/продукты сгорания" LAS для режима работы с забором воздуха для горения извне

MG 20

Горизонтальный проход через наружную стену (вид C_{12x}) (соблюдать местные нормы и правила).

Система удаления продуктов сгорания прошла испытания и сертифицирована как конструктивная единица котлов Vitopend. В связи с этим допускается использование только указанных систем дымоудаления; соблюдать указания по монтажу и подбору оборудования.

Модульный размер	60/100	80/125	Ø мм
 <p>① Коаксиальный проход через наружную стену В комплекте: ■ проход через стену (включая стеновые диафрагмы) ■ присоединительное колено котла при модульном размере 60/100 мм или присоединительный элемент котла со встроенным конденсатосборником и коленом LAS (87°) при модульном размере 80/125 мм</p> <p>или</p> <p>Коаксиальный проход через наружную стену против обледенения</p>	7194844 74,—	7246540 254,—	№ заказа евро
	7246579 105,—	—	№ заказа евро
② Труба LAS Длина 1 м (укорачиваемая)	7194841 33,—	7198592 74,—	№ заказа евро
Труба LAS Длина 0,5 м (укорачиваемая)	7194842 28,—	7198591 58,—	№ заказа евро
③ Защитная решетка В случае выброса продуктов сгорания в местах прохода людей.	7337276 54,—		№ заказа евро
Колено LAS 90°	7194836 28,—	7198594 59,—	№ заказа евро
Колено LAS 45° (2 шт.)	7194837 49,—	7198593 95,—	№ заказа евро
Ревизионный элемент LAS прямой	7194833 110,—	7198598 117,—	№ заказа евро
Ревизионное колено LAS 90°	7194834 110,—	—	№ заказа евро
Конденсатосборник LAS	7194846 52,—	—	№ заказа евро
Сифон для отвода конденсата со шлангом (длина 1,5 м)	7179307 34,—		№ заказа евро

Ⓐ Приточный воздух
Ⓑ Уходящие газы

5.3

Система удаления продуктов сгорания

для Vitopend
с **закрытой** камерой сгорания
коаксиальная система "воздух-продукты сгорания"

Система "Воздух/продукты сгорания" LAS
для режима работы с забором воздуха для горения извне

MG 35

Макс. общая длина дымохода до присоединительного элемента котла

Номинальная тепловая мощность	24 (24,8)	30 (31)	кВт
Vitopend 100-W			
Макс. общая длина:			
■ Модульный размер 60/100	3	3	М
■ Модульный размер 80/125	10	8	М
Vitopend 111-W			
Макс. общая длина:			
■ Модульный размер 60/100	3	3	М
■ Модульный размер 80/125	8	8	М

Указание!

При уклоне в сторону котла необходима установка конденсатосборника.

5.3

Система удаления продуктов сгорания

для Vitopend

с **закрытой** камерой сгорания

коаксиальная система "воздух-продукты сгорания"

Система "Воздух/продукты сгорания" LAS для режима работы с забором воздуха для горения извне

MG 20

Горизонтальный проход через наружную стену (вид C_{12x}) (соблюдать местные нормы и правила).

Система удаления продуктов сгорания прошла испытания и сертифицирована как конструктивная единица котлов Vitopend. В связи с этим допускается использование только указанных систем дымоудаления; соблюдать указания по монтажу и подбору оборудования.

Модульный размер	60/100	80/125	Ø мм
<p>① Коаксиальный присоединительный элемент котла</p> <p>② Труба LAS Длина 1 м (укорачиваемая)</p> <p>Труба LAS Длина 0,5 м (укорачиваемая)</p> <p>③ Колено LAS 90°</p> <p>Колено LAS 45° (2 шт.)</p> <p>④ Коаксиальный проход через наружную стену (включая стеновые диафрагмы)</p> <p>⑤ Защитная решетка В случае выхода уходящих газов в местах прохода людей.</p> <p>Ревизионный элемент LAS, прямой</p> <p>Ревизионное колено LAS 90°</p> <p>Конденсатосборник LAS (вертикальный) (установка обязательна)</p> <p>Сифон для отвода конденсата со шлангом (длина 1,5 м)</p> <p>А Приточный воздух Б Уходящие газы</p>	7197742 20,-	7198586 61,-	№ заказа евро
	7194841 33,-	7198592 74,-	№ заказа евро
	7194842 28,-	7198591 58,-	№ заказа евро
	7194836 28,-	7198594 59,-	№ заказа евро
	7194837 49,-	7198593 95,-	№ заказа евро
	7194843 54,-	7198597 127,-	№ заказа евро
	7337276 54,-		№ заказа евро
	7194833 110,-	7198598 117,-	№ заказа евро
	7194834 110,-	-	№ заказа евро
	7197769 42,-	-	№ заказа евро
	7179307 34,-		№ заказа евро

5.3

Макс. общая длина дымохода до присоединительного элемента котла

Номинальная тепловая мощность	24 (24,8)	30 (31)	кВт
Vitopend 100-W			
Макс. общая длина:			
■ Модульный размер 60/100	3	3	м
■ Модульный размер 80/125	10	8	м
Vitopend 111-W			
Макс. общая длина:			
■ Модульный размер 60/100	3	3	м
■ Модульный размер 80/125	8	8	м

Указание!

Необходима установка конденсатосборника.

Система удаления продуктов сгорания

для Vitopend
с закрытой камерой сгорания
коаксиальная система "воздух-продукты сгорания"

Система "Воздух/продукты сгорания" LAS для режима работы с забором воздуха для горения извне

MG 20

Для подключения к концентрической дымоходной трубе LAS (вид C_{42x} согласно TRGI '86/96).

Модульный размер	60/100	Ø мм	
<p> (A) Приточный воздух (B) Уходящие газы </p>	① Присоединительное колено котла 7194858 35,—	Не заказа евро	
	② Труба LAS Длина 1 м (укорачиваемая) 7194841 33,—	Не заказа евро	
	Труба LAS Длина 0,5 м (укорачиваемая) 7194842 28,—	Не заказа евро	
	③ Футеровка стены Для концентрической дымоходной трубы LAS. Выполняется заказчиком.		
	Колено LAS 90° 7194836 28,—	Не заказа евро	
	Колено LAS 45° (2 шт.) 7194837 49,—	Не заказа евро	
	Ревизионный элемент LAS прямой 7194833 110,—	Не заказа евро	
	Ревизионное колено LAS 90° 7194834 110,—	Не заказа евро	
	Конденсатосборник LAS 7194846 52,—	Не заказа евро	
	Подвижная муфта LAS 7194840 71,—	Не заказа евро	
	Сифон для отвода конденсата со шлангом (длина 1,5 м) 7179307 34,—	Не заказа евро	

5.3

Макс. общая длина дымохода до присоединительного элемента котла

Vitopend 100-W / 111-W			
Номинальная тепловая мощность	24 (24,8)	30 (31)	кВт
Макс. общая длина: ■ Модульный размер 60/100	2	2	м

Система удаления продуктов сгорания

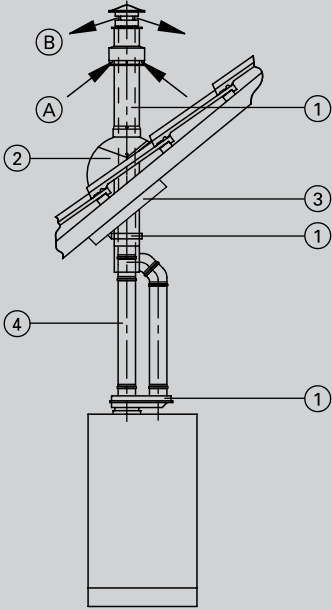
для Vitopend
с **закрытой** камерой сгорания
параллельная система "воздух-продукты сгорания"

Система "Воздух/продукты сгорания" LAS
для режима работы с забором воздуха для горения извне
Параллельная прокладка линий приточного воздуха и уходящих газов

MG 20

Для вертикального прохода через крышу при установке Vitopend в чердачном помещении (вид C₃₂)
(соблюдать местные нормы и правила).

Система удаления продуктов сгорания для вертикального прохода через крышу прошла испытания и сертифицирована как конструктивная единица котлов Vitopend. В связи с этим допускается использование только указанных систем дымоудаления; соблюдать указания по монтажу и подбору оборудования.

Модульный размер	80/80	Ø мм
 <p>① Параллельный проход через кровлю В комплекте: ■ присоединительный элемент котла (параллельный) с Ø 60/100 на Ø 80/80 мм ■ крепежный хомут (Ø 125 мм) ■ конденсатосборник (Ø 80 мм) ■ вертикальный коаксиальный проход через крышу с Ø 80/125 на Ø 80/80 мм ■ черного цвета</p> <p>② Универсальная голландская черепица ■ черного цвета</p> <p>Универсальная голландская черепица ■ черепично-красного цвета</p> <p>или</p> <p>манжета плоской крыши</p> <p>③ Универсальные защитные диафрагмы</p> <p>Крепежный хомут (Ø 125 мм)</p> <p>④ Труба (Ø 80 мм) Длина 1 м (укорачиваемая)</p> <p>Труба (Ø 80 мм) Длина 0,5 м (укорачиваемая)</p> <p>Колено (Ø 80 мм) 90°</p> <p>Колено (Ø 80 мм) 45° (2 шт.)</p> <p>Ревизионный элемент прямой</p> <p>Сифон для отвода конденсата со шлангом (длина 1,5 м)</p> <p>Ⓐ Приточный воздух Ⓑ Уходящие газы</p>	7246549 277,—	№ заказа евро
	7338644 38,—	№ заказа евро
	7183692 38,—	№ заказа евро
	7338645 25,—	№ заказа евро
	7185140 71,—	№ заказа евро
	7198596 10,—	№ заказа евро
	7198580 25,—	№ заказа евро
	7198581 21,—	№ заказа евро
	7198578 21,—	№ заказа евро
	7198579 33,—	№ заказа евро
7197777 63,—	№ заказа евро	
7179307 34,—	№ заказа евро	

5.3

Макс. общая длина дымохода до присоединительного элемента котла

Номинальная тепловая мощность	24 (24,8)	30 (31)	кВт
Vitopend 100-W			
Макс. общая длина: ■ Модульный размер 80/80	29	19	м
Vitopend 111-W			
Макс. общая длина: ■ Модульный размер 80/80	18	18	м

Система удаления продуктов сгорания

для Vitopend
с закрытой камерой сгорания
параллельная система "воздух-продукты сгорания"

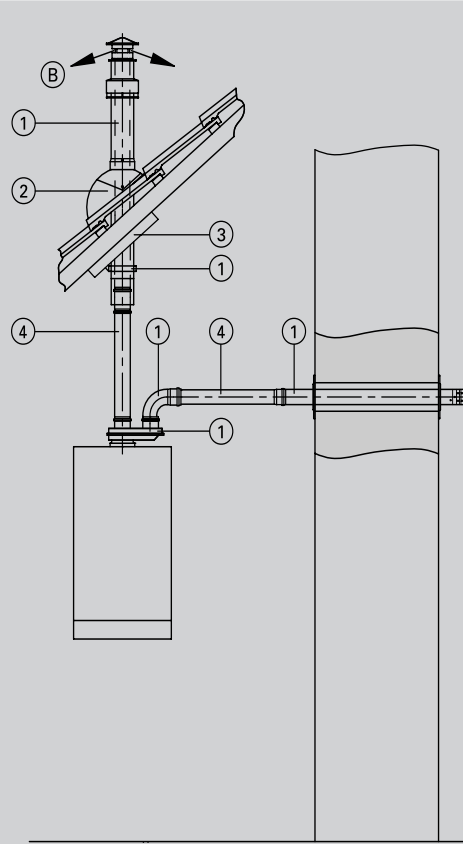
Система "Воздух/продукты сгорания" LAS

для режима работы с забором воздуха для горения извне
Параллельная прокладка линий приточного воздуха и уходящих газов

MG 20

Для вертикального прохода через крышу и линии приточного воздуха через наружную стену (проход через стену) (вид C₅₂) (соблюдать местные нормы и правила).

Система удаления продуктов сгорания для вертикального прохода через крышу прошла испытания и сертифицирована как конструктивная единица котлов Vitopend. В связи с этим допускается использование только указанных систем дымоудаления; соблюдать указания по монтажу и подбору оборудования.

Модульный размер	80/80	Ø мм
 <p>① Параллельный проход через наружную стену и параллельный проход через кровлю В комплекте: ■ присоединительный элемент котла (параллельный) с Ø 60/100 на Ø 80/80 мм ■ проход линии приточного воздуха через стену (Ø 80 мм) ■ колено, 90° (Ø 80 мм) ■ крепежный хомут (Ø 125 мм) ■ конденсатосборник (Ø 80 мм) ■ вертикальный проход через крышу (Ø 80 мм) - черного цвета</p> <p>② Универсальная голландская черепица ■ черного цвета</p> <p>Универсальная голландская черепица ■ черепично-красного цвета</p> <p>или</p> <p>манжета плоской крыши</p> <p>③ Универсальные защитные диафрагмы</p> <p>Крепежный хомут (Ø 125 мм)</p> <p>④ Труба (Ø 80 мм) Длина 1 м (укорачиваемая)</p> <p>Труба (Ø 80 мм) Длина 0,5 м (укорачиваемая)</p> <p>Колено (Ø 80 мм) 90°</p> <p>Колено (Ø 80 мм) 45° (2 шт.)</p> <p>Сифон для отвода конденсата со шлангом (длина 1,5 м)</p> <p>Ревизионный элемент прямой</p>	7246553 313,-	№ заказа евро
	7338644 38,-	№ заказа евро
	7183692 38,-	№ заказа евро
	7338645 25,-	№ заказа евро
	7185140 71,-	№ заказа евро
	7198596 10,-	№ заказа евро
	7198580 25,-	№ заказа евро
	7198581 21,-	№ заказа евро
	7198578 21,-	№ заказа евро
	7198579 33,-	№ заказа евро
7179307 34,-	№ заказа евро	
7197777 63,-	№ заказа евро	

Ⓐ Приточный воздух
Ⓑ Уходящие газы

Макс. общая длина дымохода до присоединительного элемента котла

Номинальная тепловая мощность	10,7-25,1	13,0-30,0	кВт
Vitopend 100-W			
Макс. общая длина: - Модульный размер 80/80	29	19	м
Vitopend 111-W			
Макс. общая длина: - Модульный размер 80/80	18	18	м

5.3

Система удаления продуктов сгорания

для Vitopend
с закрытой камерой сгорания
параллельная система "воздух-продукты сгорания"

Система "Воздух/продукты сгорания" LAS

для режима работы с забором воздуха для горения извне
Параллельная прокладка линий приточного воздуха и уходящих газов

MG 20

Горизонтальный проход через наружную стену (вид C_{12x}) (соблюдать местные нормы и правила).

Система удаления продуктов сгорания прошла испытания и сертифицирована как конструктивная единица котлов Vitopend. В связи с этим допускается использование только указанных систем дымоудаления; соблюдать указания по монтажу и подбору оборудования.

Модульный размер	80/80	Ø мм
<p>① Параллельный проход через наружную стену В комплекте: ■ присоединительный элемент котла (параллельный) с Ø 60/100 на Ø 80/80 мм ■ проход через стену (Ø 80 мм) ■ колено, 90° (2 шт.) ■ конденсатосборник (Ø 80 мм)</p> <p>② Труба (Ø 80 мм) Длина 1 м (укорачиваемая)</p> <p>Труба (Ø 80 мм) Длина 0,5 м (укорачиваемая)</p> <p>③ Колено (Ø 80 мм) 90°</p> <p>Колено (Ø 80 мм) 45° (2 шт.)</p> <p>Ревизионный элемент, прямой</p> <p>Сифон для отвода конденсата со шлангом (длина 1,5 м)</p> <p>А Приточный воздух В Уходящие газы</p>	7246542 207,-	№ заказа евро
	7198580 25,-	№ заказа евро
	7198581 21,-	№ заказа евро
	7198578 21,-	№ заказа евро
	7198579 33,-	№ заказа евро
	7197777 63,-	№ заказа евро
	7179307 34,-	№ заказа евро

5.3

Макс. общая длина дымохода до присоединительного элемента котла

Номинальная тепловая мощность	24 (24,8)	30 (31)	кВт
Vitopend 100-W			
Макс. общая длина: ■ Модульный размер 80/80	29	19	м
Vitopend 111-W			
Макс. общая длина: ■ Модульный размер 80/80	18	18	м

Указание!

Необходима установка конденсатосборника.

Система удаления продуктов сгорания

для Vitopend
с открытой камерой сгорания
из алюминия

Дымоход (из алюминия, толщина стенок 1 мм)	Модульный размер (Ø мм)		MG 20
	130	140	
Дымоход без ревизионного отверстия ■ длина 0,5 м ■ длина 1,0 м	9582445 16,—	7189076 62,—	Не заказа евро
	9582446 28,—	7189075 69,—	
Трубное колено дымохода 90° с ревизионным отверстием, нерегулируемое	9584876 28,—	7189073 38,—	Не заказа евро
Футеровка стены, двойная	9587779 12,—	7189079 16,—	Не заказа евро
Переходник дымохода Ø 140 мм на Ø 150 мм	—	7278092 23,—	Не заказа евро MG 20

5.3