

DGB



Насосы из специальных сплавов

Общие характеристики

Насосы из специальных сплавов	
Мощность	0,37 ÷ 1,5 kW
Кол. полюсов	2
Напор	GAS 2" Вер.
Свободный просвет	max 38 mm
Макс. производительность	10.6 l/s
Макс. напор	15 m

Электромеханический комплекс

Электромеханический комплекс из бронзы В10, предназначен для погружной работы. Комплект уплотнений, состоящий из 1 механического уплотнения из карбида кремния и 1 механического уплотнения из графито-глиноземной смеси, оппозитно собранных и смазывающихся маслом. Двигатель в масляной ванне.

Назначение оборудования

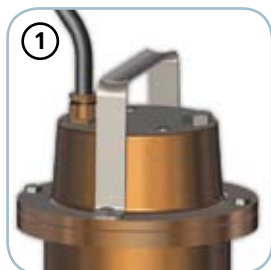
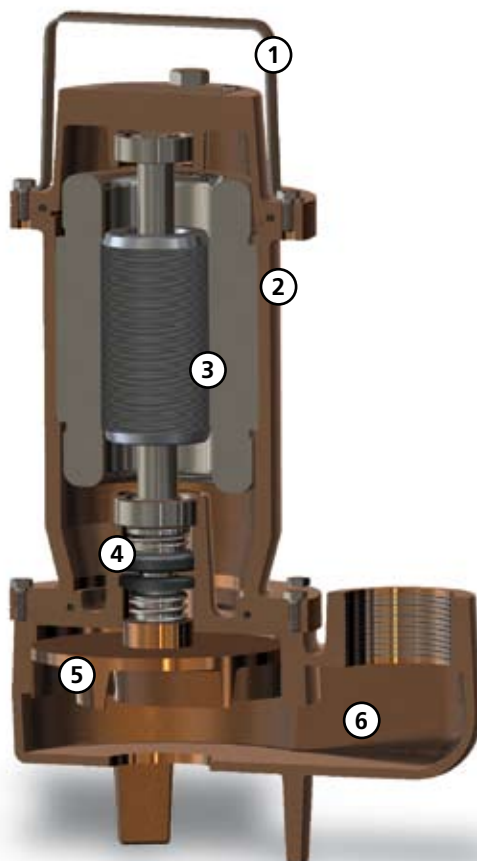
Предназначается для подъема химически агрессивных, загрязненных вод, красителей и морской воды. Таким образом, он идеально подходит для использования в кожевенной и бумажной промышленности, а также для судовых применений.

Материалы для изготовления

Каркас	Бронза В10
Материал крыльчатки	Бронза В10
Крепеж	Нержавеющая сталь - Класс А4
Стандартное уплотнение	Резина - VITON
Вал	Нержавеющая сталь - AISI 316
Комплект стандартных механических уплотнений	Два механических уплотнения из карбида кремния (2SiC)

Ограничения по эксплуатации

Макс. температура эксплуатации	40 °C
РН обработанной жидкости	5 ÷ 10
Вязкость обработанной жидкости	1 mm ² /s
Макс. глубина погружения	20 m
Плотность обработанной жидкости	1 Kg/dm ³
Макс. акустическое давление	70 dB
Макс. запусков/час	20



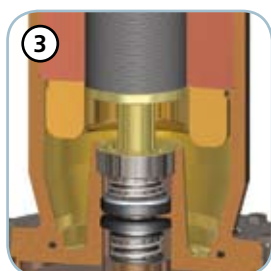
Ручка / Кабельная муфта

Ручка для подъема и переноса из нержавеющей стали AISI 316



Структура

Конструкция из бронзы В10, которая делает насос пригодным для эксплуатации при наличии химически агрессивных жидкостей



Двигатель

Двигатель в масляной ванне с тепловой защитой



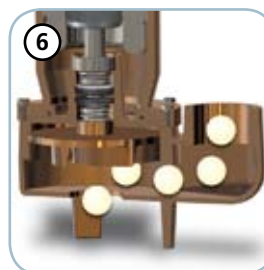
Механические уплотнения

Два механических уплотнения из карбида кремния (2SiC)



Крыльчатка

Крыльчатка Vortex из бронзы В10



Свободный просвет

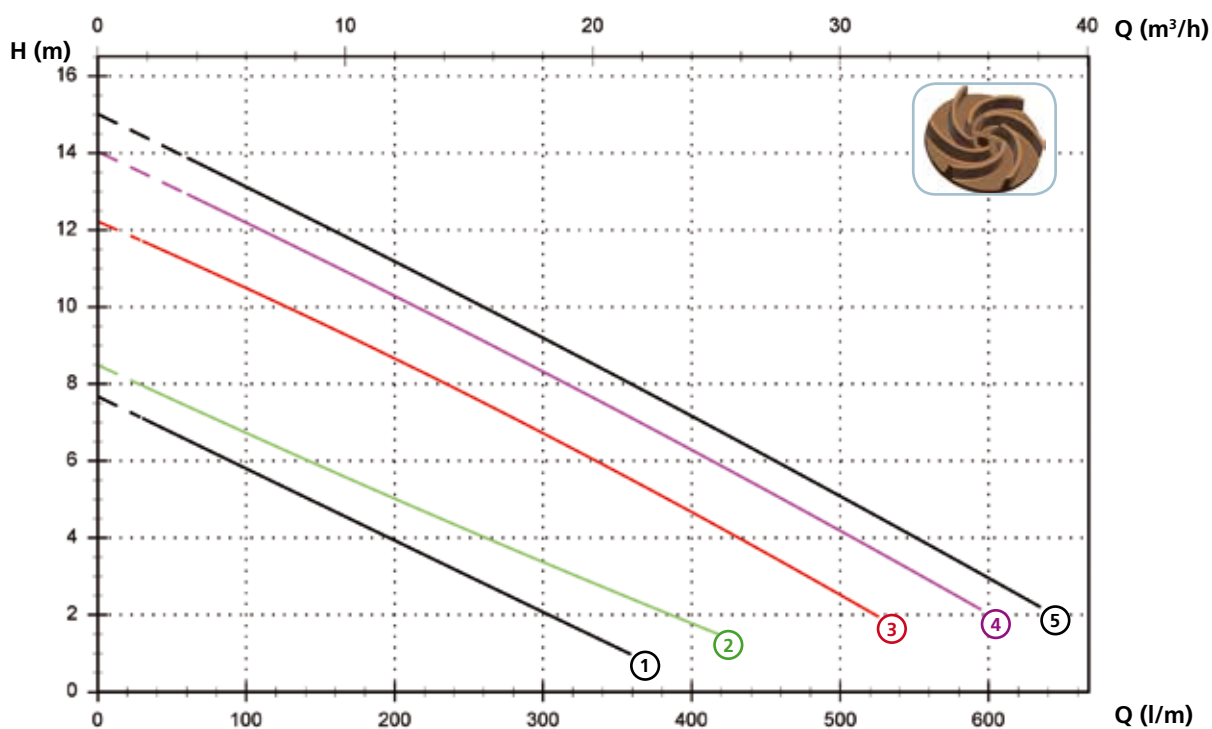
Большой свободный интегральный просвет позволяет выброс твердых тел, что предотвращает блокировку крыльчатки

DGB

Модели с вертикальным резьбовым напорным патрубком 2" - 2 полюса

Характеристики

	l/s	0	1	2	3	4	5	6	7	8	9	10
	l/min	0	60	120	180	240	300	360	420	480	540	600
	m ³ /h	0	3.6	7.2	10.8	14.4	18.0	21.6	25.2	28.8	32.4	36.0
①	DGB 50/2/G50V A0CM(T)/50	7.7	6.6	5.4	4.3	3.2	2.1					
②	DGB 75/2/G50V A0CM (T)/50	8.5	7.4	6.4	5.4	4.4	3.4	2.4				
③	DGB 100/2/G50V A0CM (T)/50	12.2	11.2	10.1	9.0	7.9	6.7	5.5	4.3	3.0		
④	DGB 150/2/G50V A0CM (T)/50	14.0	12.9	11.8	10.7	9.5	8.3	7.1	5.9	4.6	3.3	
⑤	DGB 200/2/G50V A0CM (T)/50	15.0	13.9	12.7	11.6	10.4	9.2	8.0	6.8	5.5	4.2	3.0



Технические данные

	V	Фазы	P1 (kW)	P2 (kW)	A	Rpm	Start	Ø	Кабель (*)	Свободный просвет	
①	DGB 50/2/G50V A0CM/50	230	1	-	0.37	2.9	2900	Dir	G 2"	A	38 mm
②	DGB 75/2/G50V A0CM/50	230	1	-	0.55	3.9	2900	Dir	G 2"	A	38 mm
③	DGB 100/2/G50V A0CM/50	230	1	-	0.88	6.5	2900	Dir	G 2"	A	38 mm
④	DGB 150/2/G50V A0CM/50	230	1	-	1.1	8.2	2900	Dir	G 2"	A	38 mm
⑤	DGB 200/2/G50V A0CM/50	230	1	-	1.5	9.3	2900	Dir	G 2"	A	38 mm

	V	Фазы	P1 (kW)	P2 (kW)	A	Rpm	Start	Ø	Кабель (*)	Свободный просвет	
①	DGB 50/2/G50V A0CT/50	400	3	-	0.37	1.1	2900	Dir	G 2"	A	38 mm
②	DGB 75/2/G50V A0CT/50	400	3	-	0.55	1.4	2900	Dir	G 2"	A	38 mm
③	DGB 100/2/G50V A0CT/50	400	3	-	0.88	2.3	2900	Dir	G 2"	A	38 mm
④	DGB 150/2/G50V A0CT/50	400	3	-	1.1	2.7	2900	Dir	G 2"	A	38 mm
⑤	DGB 200/2/G50V A0CT/50	400	3	-	1.5	3.6	2900	Dir	G 2"	A	38 mm

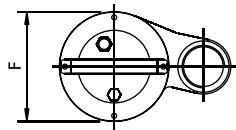
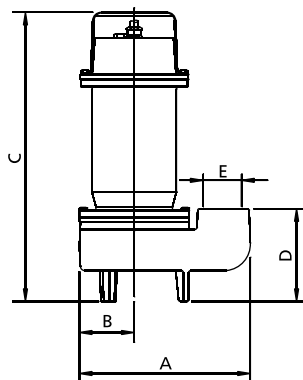
(*) A = H07RN-F 4G1 - 10 m

Доступные версии

(Обозначения версий на стр. 16)

	Доступные версии											Охлаждение				Комплект уплотнений			
	N A E	T C	T C D	T C D T	T C D G T	T C G	T C S T	T C S G T	T S	T R	T R G	N	CC CCE	FT	C G F T	2SIC	SICM	SICAL	2SICAL
DGB 50/2/G50V A0CM/50	●						●	●				●				●			
DGB 75/2/G50V A0CM/50	●						●	●				●				●			
DGB 100/2/G50V A0CM/50	●						●	●				●				●			
DGB 150/2/G50V A0CM/50	●						●	●				●				●			
DGB 200/2/G50V A0CM/50	●						●	●				●				●			
DGB 50/2/G50V A0CT/50	●											●				●			
DGB 75/2/G50V A0CT/50	●											●				●			
DGB 100/2/G50V A0CT/50	●											●				●			
DGB 150/2/G50V A0CT/50	●											●				●			
DGB 200/2/G50V A0CT/50	●											●				●			

Габаритные размеры и вес

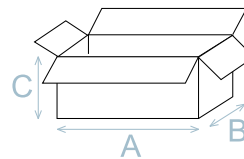


	A	B	C	D	E	F	kg
DGB 50/2/G50V A0CM(T)/50	225	75	360	120	G 2"	155	16.5
DGB 75/2/G50V A0CM(T)/50	225	75	360	120	G 2"	155	18
DGB 100/2/G50V A0CM(T)/50	245	80	410	130	G 2"	155	22
DGB 150/2/G50V A0CM(T)/50	245	80	410	130	G 2"	155	23
DGB 200/2/G50V A0CM(T)/50	245	80	410	130	G 2"	155	26

Размеры мм

Размеры упаковки

	A	B	C
DGB 50/2/G50V A0CM(T)/50	385	225	245
DGB 75/2/G50V A0CM(T)/50	385	225	245
DGB 100/2/G50V A0CM(T)/50	475	285	235
DGB 150/2/G50V A0CM(T)/50	475	285	235
DGB 200/2/G50V A0CM(T)/50	475	285	235



Размеры мм

Установка

