

DGE

Глубоко посаженная крыльчатка Vortex



Общие характеристики

Глубоко посаженная крыльчатка Vortex	
Мощность	0,37 ÷ 1,5 kW
Кол. полюсов	2
Напор	GAS 2" Верт.
	GAS 2"- DN50 Гор.
Свободный просвет	max 50 mm
Макс. производительность	11.6 l/s
Макс. напор	15.7 m

Электромеханический комплекс

Чугунный электромеханический комплекс EN-GJL-250, предназначенный для погружной работы. Комплект уплотнений, состоящий из 1 механического уплотнения из карбида кремния и 1 сальника. Экологический двигатель сухого типа.

Назначение оборудования

Пригоден при наличии биологических, слегка загрязненных и канализационных жидкостей. Предназначается для бытового и жилого применения.

Материалы для изготовления

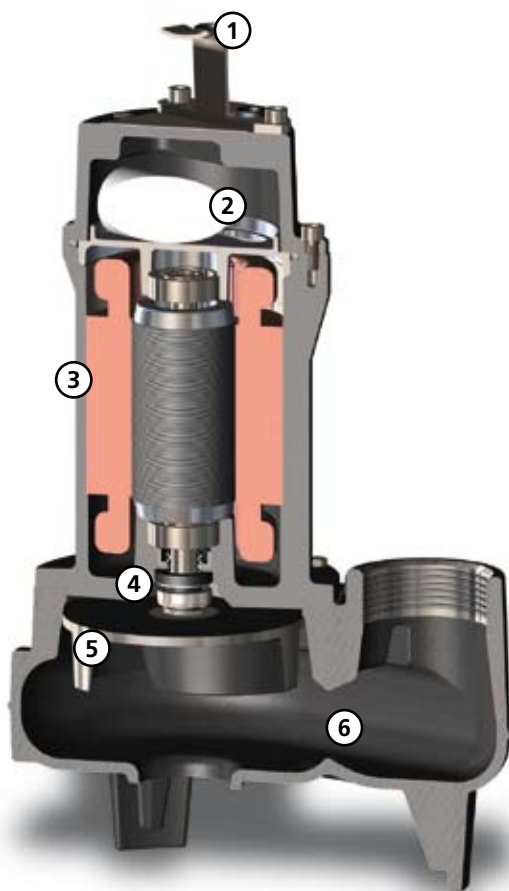
Каркас	Чугун EN-GJL 250
Материал крыльчатки	Чугун EN-GJL-250
Крепеж	Нержавеющая сталь - Класс A2-70
Стандартное уплотнение	Резина - NBR
Вал	Нержавеющая сталь - AISI 420
Окраска	Эпоксидная, двухкомпонентная, на водной основе (средняя толщина 80 мкм)
Комплект стандартных механических уплотнений	Одно механическое уплотнение из карбида кремния (SiC)

Ограничения по эксплуатации

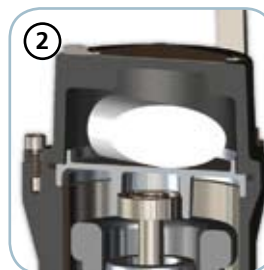
Макс. температура эксплуатации	40 °C
РН обработанной жидкости	6 ÷ 11
Вязкость обработанной жидкости	1 mm ² /s
Макс. глубина погружения	20 m
Плотность обработанной жидкости	1 Kg/dm ³
Макс. акустическое давление	70 dB
Макс. запусков/час	20

Модели, имеющиеся также с сертификатом IECEx

Ex nA IIC T3
Ex nA nC IIC T3

**Maniglia**

Maniglia di sollevamento e trasporto in acciaio INOX AISI 304

**Condensatore/relé**

Modelli monofase con condensatore interno. Modelli trifase equipaggiati di relé di protezione motore (a richiesta)

**Motore**

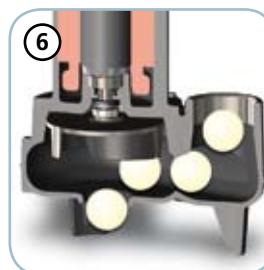
Motore ecologico a secco con protezioni termiche incorporate

**Tenute meccaniche**

Una tenuta meccanica in carburo di silicio (SiC) e un anello di tenuta

**Girante**

Girante di tipo vortex in ghisa

**Passaggio libero**

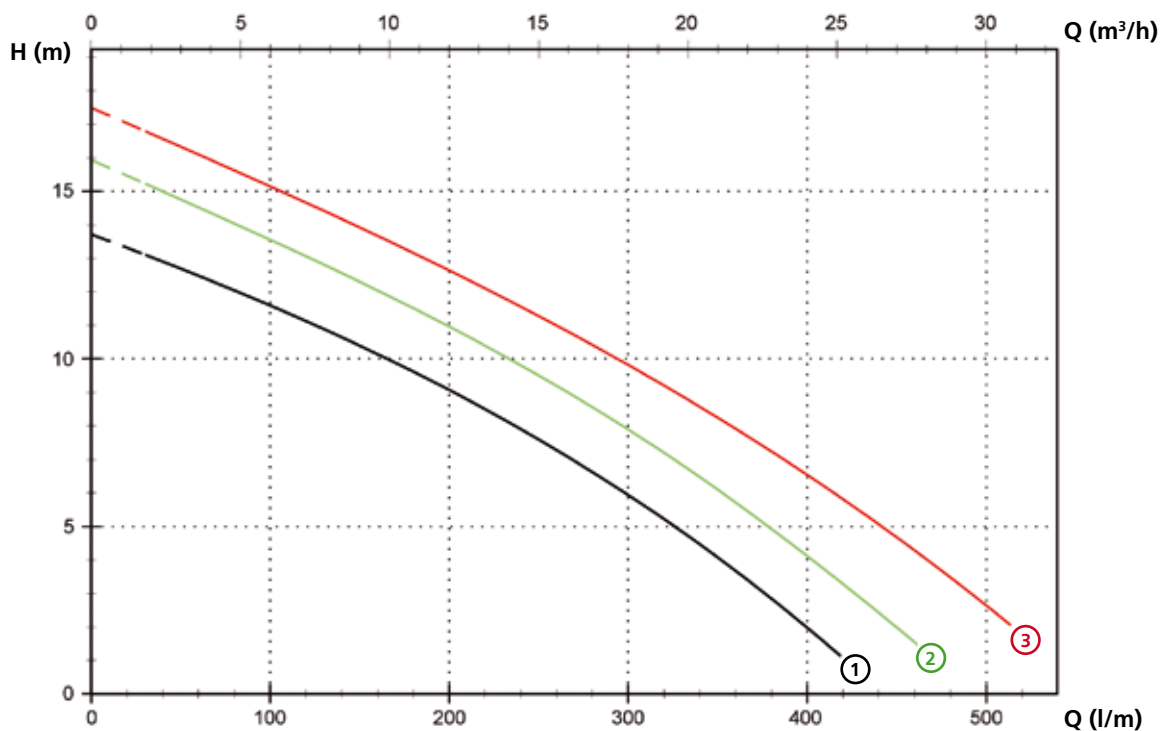
Ampio passaggio libero che consente l'espulsione di corpi solidi ed evita il bloccaggio della girante

DGE

Модели с вертикальным резьбовым напорным патрубком GAS 1 1/2" - 2 полюса

Характеристики

	l/s	0	2	4	6	8
	l/min	0	120	240	360	480
	m ³ /h	0	7.2	14.4	21.6	28.8
① DGE 100/2/G40V A0CM(T)/50		13.7	11.1	7.9	3.7	
② DGE 150/2/G40V A0CM(T)/50		15.9	13.1	9.8	5.7	
③ DGE 200/2/G40V A0CM(T)/50		17.5	14.7	11.6	7.9	3.5



Технические данные

	V	Фазы	P1 (kW)	P2 (kW)	A	Rpm	Start	Ø	Кабель (*)	Свободный просвет
① DGE 100/2/G40V A0CM/50	230	1	-	0.88	6.0	2900	Dir	G 1 1/2"	A	40 mm
② DGE 150/2/G40V A0CM/50	230	1	-	1.1	7.6	2900	Dir	G 1 1/2"	A	40 mm
③ DGE 200/2/G40V A0CM/50	230	1	-	1.5	8.9	2900	Dir	G 1 1/2"	A	40 mm

	V	Фазы	P1 (kW)	P2 (kW)	A	Rpm	Start	Ø	Кабель (*)	Свободный просвет
① DGE 100/2/G40V A0CT/50	400	3	-	0.88	2.0	2900	Dir	G 1 1/2"	B	40 mm
② DGE 150/2/G40V A0CT/50	400	3	-	1.1	2.46	2900	Dir	G 1 1/2"	B	40 mm
③ DGE 200/2/G40V A0CT/50	400	3	-	1.5	3.2	2900	Dir	G 1 1/2"	B	40 mm

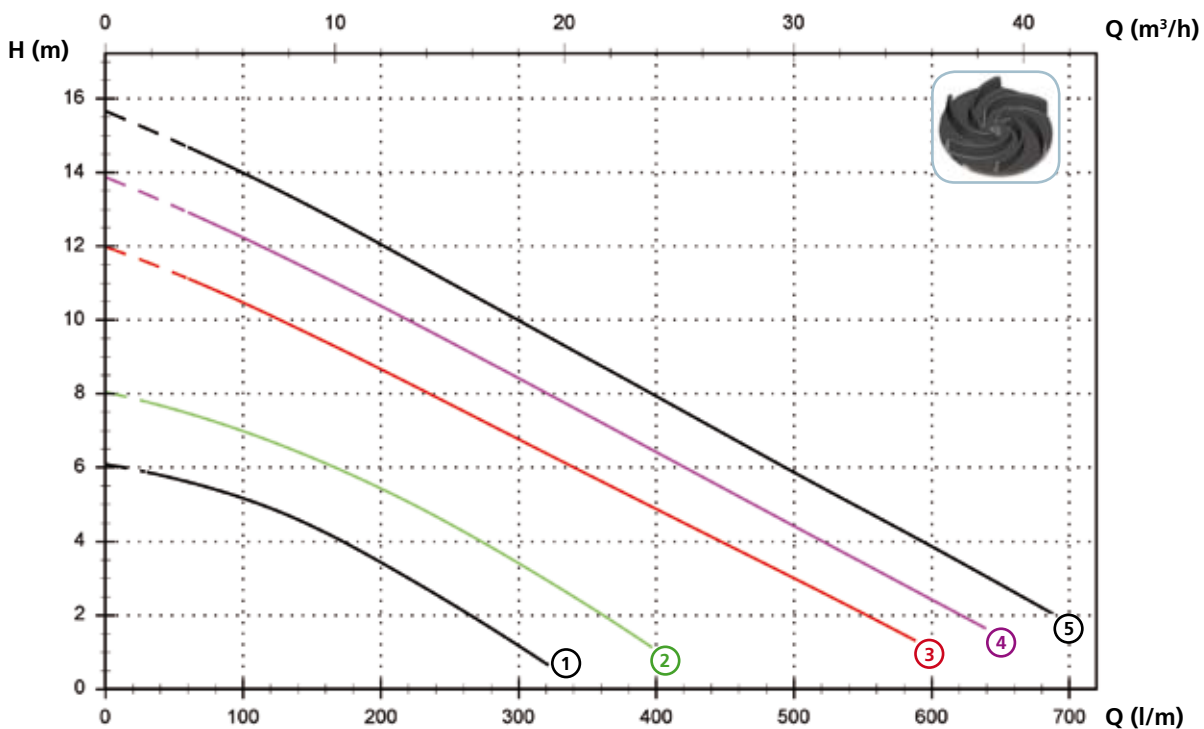
(*) A = H07RN-F 3G1 - 5 метров с вилкой шуко По заказу - провод длиной 10 метров с вилкой шуко.
B = H07RN-F 4G1 - 10 метров

Внимание: В соответствии с нормой EN 60335-2-41, провод длиной 10 метров является обязательным для использования снаружи.

Модели с вертикальным резьбовым напорным патрубком GAS 2" - 2 полюса

Характеристики

	l/s	0	2	4	6	8	10
	l/min	0	120	240	360	480	600
	m ³ /h	0	7.2	14.4	21.6	28.8	36.0
① DGE 50/2/G50V B0BM(T)/50		6.1	4.9	2.6			
② DGE 75/2/G50V B0BM(T)/50		8.0	6.7	4.7	2.0		
③ DGE 100/2/G50V B0CM(T)/50		12.0	10.1	7.9	5.6	3.4	
④ DGE 150/2/G50V B0CM(T)/50		13.9	11.9	9.6	7.2	4.8	2.4
⑤ DGE 200/2/G50V B0CM(T)/50		15.7	13.6	11.2	8.8	6.3	3.9



Технические данные

	V	Фазы	P1 (kw)	P2 (kw)	A	Rpm	Start	Ø	Кабель (*)	Свободный просвет
① DGE 50/2/G50V B0BM/50	230	1	-	0.37	2.8	2900	Dir	G 2"	A	40 mm
② DGE 75/2/G50V B0BM/50	230	1	-	0.55	3.6	2900	Dir	G 2"	A	40 mm
③ DGE 100/2/G50V B0CM/50	230	1	-	0.88	6.5	2900	Dir	G 2"	A	50 mm
④ DGE 150/2/G50V B0CM/50	230	1	-	1.1	8.2	2900	Dir	G 2"	A	50 mm
⑤ DGE 200/2/G50V B0CM/50	230	1	-	1.5	9.4	2900	Dir	G 2"	A	50 mm
① DGE 50/2/G50V B0BT/50	400	3	-	0.37	1.1	2900	Dir	G 2"	B	40 mm
② DGE 75/2/G50V B0BT/50	400	3	-	0.55	1.3	2900	Dir	G 2"	B	40 mm
③ DGE 100/2/G50V B0CT/50	400	3	-	0.88	2.2	2900	Dir	G 2"	B	50 mm
④ DGE 150/2/G50V B0CT/50	400	3	-	1.1	2.6	2900	Dir	G 2"	B	50 mm
⑤ DGE 200/2/G50V B0CT/50	400	3	-	1.5	3.6	2900	Dir	G 2"	B	50 mm

(*) A = H07RN-F 3G1 - 5 метров с вилкой шуко По заказу - провод длиной 10 метров с вилкой шуко.

B = H07RN-F 4G1 - 10 метров

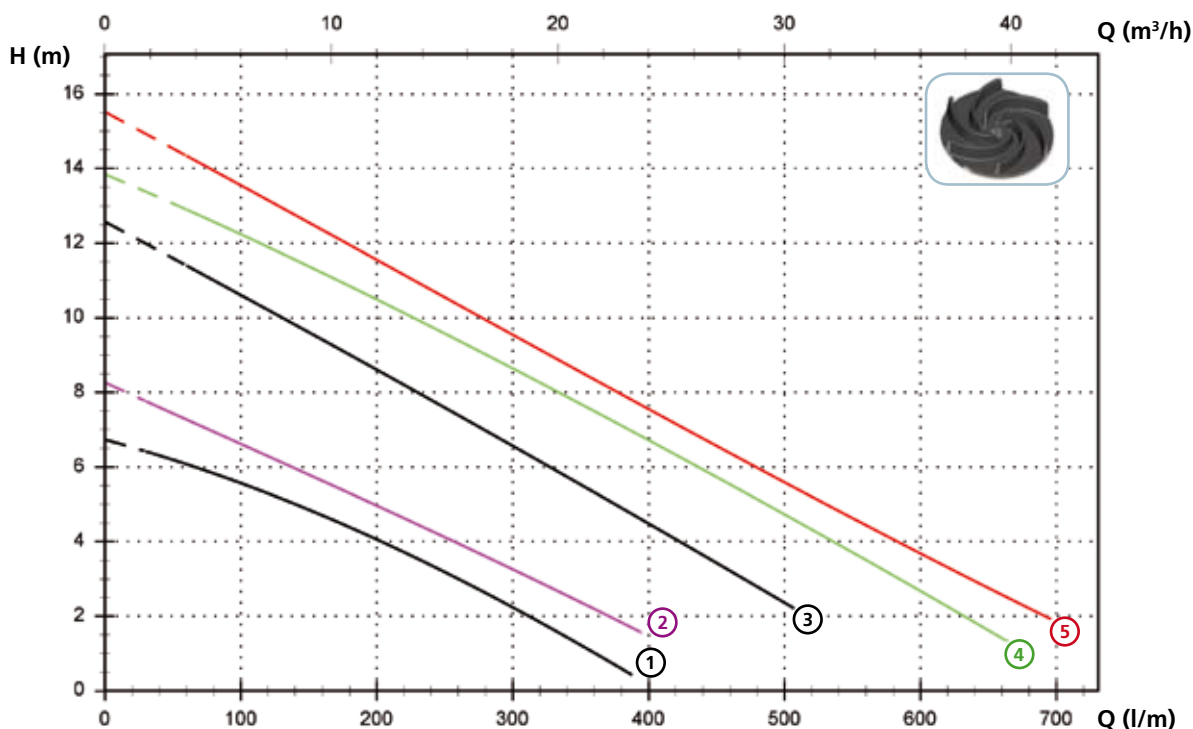
Внимание: В соответствии с нормой EN 60335-2-41, провод длиной 10 метров является обязательным для использования снаружи.

DGE

Модели с горизонтальным резьбовым напорным патрубком GAS 2" - фланцевым DN50 PN10-16 – 2 полюса

Характеристики

	l/s	0	2	4	6	8	10
	l/min	0	120	240	360	480	600
	m ³ /h	0	7.2	14.4	21.6	28.8	36.0
① DGE 50/2/G50H A1BM/50		6.7	5.3	3.4	1.0		
② DGE 75/2/G50H A1BM/50		8.3	6.3	4.3	2.2		
③ DGE 100/2/G50H A0CM/50		12.6	10.2	7.8	5.3	2.8	
④ DGE 150/2/G50H A0CM/50		13.8	11.9	9.8	7.5	5.1	2.7
⑤ DGE 200/2/G50H A0CM/50		15.5	13.2	10.8	8.3	6.0	3.7



Технические данные

	V	Фазы	P1 (kw)	P2 (kw)	A	Rpm	Start	Ø	Кабель (*)	Свободный просвет
① DGE 50/2/G50H A1BM/50	230	1	-	0.37	2.8	2900	Dir	G2" - DN50 PN10-16	A	40 mm
② DGE 75/2/G50H A1BM/50	230	1	-	0.55	3.6	2900	Dir	G2" - DN50 PN10-16	A	40 mm
③ DGE 100/2/G50H A0CM/50	230	1	-	0.88	6.5	2900	Dir	G2" - DN50 PN10-16	A	50 mm
④ DGE 150/2/G50H A0CM/50	230	1	-	1.1	8.2	2900	Dir	G2" - DN50 PN10-16	A	50 mm
⑤ DGE 200/2/G50H A0CM/50	230	1	-	1.5	9.4	2900	Dir	G2" - DN50 PN10-16	A	50 mm

	V	Фазы	P1 (kw)	P2 (kw)	A	Rpm	Start	Ø	Кабель (*)	Свободный просвет
① DGE 50/2/G50H A1BT/50	400	3	-	0.37	1.1	2900	Dir	G2" - DN50 PN10-16	B	40 mm
② DGE 75/2/G50H A1BT/50	400	3	-	0.55	1.3	2900	Dir	G2" - DN50 PN10-16	B	40 mm
③ DGE 100/2/G50H A0CT/50	400	3	-	0.88	2.2	2900	Dir	G2" - DN50 PN10-16	B	50 mm
④ DGE 150/2/G50H A0CT/50	400	3	-	1.1	2.6	2900	Dir	G2" - DN50 PN10-16	B	50 mm
⑤ DGE 200/2/G50H A0CT/50	400	3	-	1.5	3.6	2900	Dir	G2" - DN50 PN10-16	B	50 mm

(*) A = H07RN-F 3G1 - 5 метров с вилкой шуко По заказу - провод длиной 10 метров с вилкой шуко.
B = H07RN-F 4G1 - 10 метров

Внимание: В соответствии с нормой EN 60335-2-41, провод длиной 10 метров является обязательным для использования снаружи.

Доступные версии

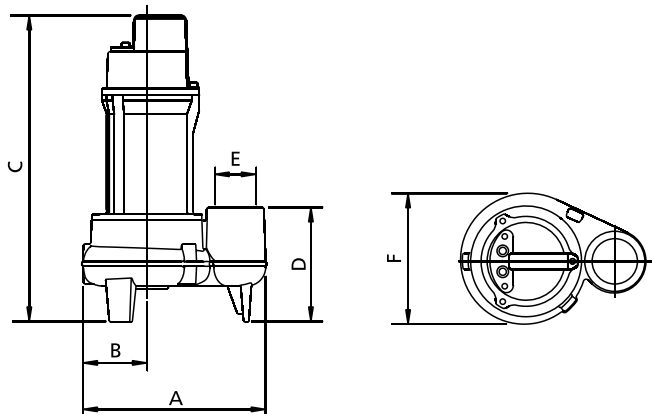
(Обозначения версий на стр. 16)

	Доступные версии											Охлаждение				Комплект уплотнений				
	N A E	T	T C	T C D	T C D T	T C D G T	T C G	T C S T	T C S G T	T S	T R	T R G	N	CC CCE	FT	C G F T	2SIC	SICM	SICAL	2SICAL
DGE 100/2/G40V A0CM/50			●				●						●						●	
DGE 150/2/G40V A0CM/50			●				●						●						●	
DGE 200/2/G40V A0CM/50			●				●						●						●	
DGE 100/2/G40V A0CT/50	●											●	●						●	
DGE 150/2/G40V A0CT/50	●											●	●						●	
DGE 200/2/G40V A0CT/50	●											●	●						●	
DGE 50/2/G50V B0BM/50			●				●						●						●	
DGE 75/2/G50V B0BM/50			●				●						●						●	
DGE 100/2/G50V B0CM/50			●				●						●						●	
DGE 150/2/G50V B0CM/50			●				●						●						●	
DGE 200/2/G50V B0CM/50			●				●						●						●	
DGE 50/2/G50V B0BT/50	●											●	●						●	
DGE 75/2/G50V B0BT/50	●											●	●						●	
DGE 100/2/G50V B0CT/50	●											●	●						●	
DGE 150/2/G50V B0CT/50	●											●	●						●	
DGE 200/2/G50V B0CT/50	●											●	●						●	
DGE 50/2/G50H A1BM/50			●				●						●						●	
DGE 75/2/G50H A1BM/50			●				●						●						●	
DGE 100/2/G50H A0CM/50			●				●						●						●	
DGE 150/2/G50H A0CM/50			●				●						●						●	
DGE 200/2/G50H A0CM/50			●				●						●						●	
DGE 50/2/G50H A1BT/50	●											●	●						●	
DGE 75/2/G50H A1BT/50	●											●	●						●	
DGE 100/2/G50H A0CT/50	●											●	●						●	
DGE 150/2/G50H A0CT/50	●											●	●						●	
DGE 200/2/G50H A0CT/50	●											●	●						●	

DGE

Габаритные размеры и вес

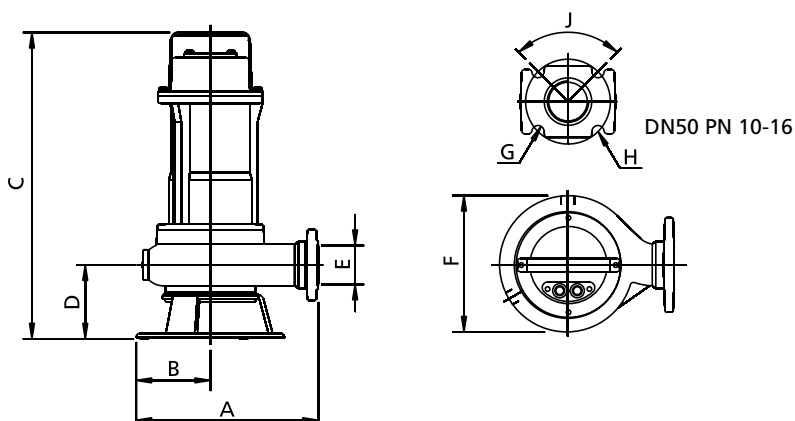
Модели с вертикальным напором



	A	B	C	D	E	F	kg
DGE 100/2/G40V A0CM(T)/50	260	100	405	125	G 1 1/2"	205	19
DGE 150/2/G40V A0CM(T)/50	260	100	405	125	G 1 1/2"	205	20
DGE 200/2/G40V A0CM(T)/50	260	100	405	125	G 1 1/2"	205	21
DGE 50/2/G50V B0BM(T)/50	230	80	385	120	G 2"	165	12
DGE 75/2/G50V B0BM(T)/50	230	80	385	120	G 2"	165	14
DGE 100/2/G50V B0CM(T)/50	270	100	425	130	G 2"	205	19
DGE 150/2/G50V B0CM(T)/50	270	100	425	130	G 2"	205	20
DGE 200/2/G50V B0CM(T)/50	270	100	425	130	G 2"	205	21

Размеры мм

Модели с горизонтальным напором

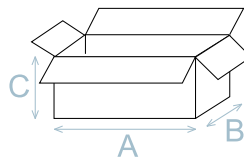


	A	B	C	D	E	F	G	H	J	kg
DGE 50/2/G50H A1BM(T)/50	220	80	365	65	G 2"-DN50	160	18	125	90°	12
DGE 75/2/G50H A1BM(T)/50	220	80	365	65	G 2"-DN50	160	18	125	90°	14
DGE 100/2/G50H A0CM(T)/50	270	110	455	110	G 2"-DN50	205	18	125	90°	19
DGE 150/2/G50H A0CM(T)/50	270	110	455	110	G 2"-DN50	205	18	125	90°	20
DGE 200/2/G50H A0CM(T)/50	270	110	455	110	G 2"-DN50	205	18	125	90°	21

Размеры мм

Размеры упаковки

	A	B	C
DGE 100/2/G40V A0CM(T)/50	475	285	235
DGE 150/2/G40V A0CM(T)/50	475	285	235
DGE 200/2/G40V A0CM(T)/50	475	285	235
DGE 50/2/G50V B0BM(T)/50	385	225	245
DGE 75/2/G50V B0BM(T)/50	385	225	245
DGE 100/2/G50V B0CM(T)/50	475	285	235
DGE 150/2/G50V B0CM(T)/50	475	285	235
DGE 200/2/G50V B0CM(T)/50	475	285	235
DGE 50/2/G50H A1BM(T)/50	385	225	245
DGE 75/2/G50H A1BM(T)/50	385	225	245
DGE 100/2/G50H A0CM(T)/50	475	285	235
DGE 150/2/G50H A0CM(T)/50	475	285	235
DGE 200/2/G50H A0CM(T)/50	475	285	235



Размеры мм

Кол. изделий на поддон

Для моделей DGE 50-75 на каждый поддон (EUR 1000X1200 мм) можно уложить 48 штук.

Для моделей DGE 100-150-200 на каждый поддон (EUR 1000X1200 мм) можно уложить 32 штук.

Установка